

НОВИНКА



AGRI LOADALL | 531-70/535-95/536-60/536-70/541-70

Полная мощность: 74,2 кВт/100 л. с.–97 кВт/130 л. с. Грузоподъемность: 3100–4100 кг Высота подъема: 6200–9500 мм



JCB LOADALL: САМЫЕ ВОСТРЕБОВАННЫЕ ТЕЛЕСКОПИЧЕСКИЕ ПОГРУЗЧИКИ В МИРЕ

Исключительная универсальность, маневренность и производительность при компактной и эффективной конструкции — вот что сделало телескопические погрузчики одним из самых популярных видов сельскохозяйственных машин в мире. Сочетание переднего и вертикального вылета позволяет перемещать на ферме большой объем материала за меньшее время.

Компания JCB впервые представила данную концепцию в 1977 г. и по-прежнему занимает ведущие позиции на рынке. Одна из причин успеха заключается в том, что компания JCB самостоятельно производит значительную часть компонентов своих машин. Это означает, что телескопические погрузчики JCB идеально соответствуют потребностям заказчиков, компоненты являются полностью интегрированными, а машины отличаются высочайшим качеством сборки.

Например, наши высокопроизводительные двигатели T2/3 DIESELMAX идеально сочетаются с нашими полноприводными трансмиссиями, обеспечивая высокий крутящий момент, необходимый при сельскохозяйственных работах. А собственное производство шасси и стрел позволяет нам обеспечить высочайший уровень прочности конструкции.

Благодаря всемирной дилерской сети заказчики могут получить любые запчасти и услуги в одном месте. Для погрузчиков JCB Loadall увеличены межсервисные интервалы и упрощены процедуры технического обслуживания. Несмотря на то, что наши телескопические погрузчики выпускаются довольно давно, спрос на них не уменьшается. Можно с гордостью утверждать, что телескопические погрузчики JCB обладают высокой остаточной стоимостью в любой стране мира.

Все это означает, что, если требуется наиболее производительный, наиболее безопасный и удобный в обслуживании телескопический погрузчик с минимальной возможной стоимостью владения, — выбор только один: JCB AGRI Loadall.

Машины JCB AGRI Loadall

В процессе разработки мы тщательно изучаем мнение заказчиков, поэтому во всех машинах AGRI Loadall широко используются инновационные конструктивные элементы, позволяющие выполнять работы, которые ранее могли выполнять только фронтальные погрузчики.

- Телескопический погрузчик позволяет сократить трудовые затраты.
- Телескопические погрузчики JCB Loadall демонстрируют высочайшую производительность благодаря способности передвижения по пересеченной местности и отличным показателям вылета стрелы.
- Машина меньше перемещается по ферме, что делает объект более безопасным.
- Универсальная каретка телескопических погрузчиков JCB позволяет использовать их с различным навесным оборудованием.

Мощность, маневренность, эффективность, долговечность, комфорт, безопасность и низкая стоимость владения — все это важные слагаемые успеха. Широкий ассортимент предлагаемых моделей погрузчиков AGRI Loadall позволит вам всегда выбрать идеальную машину для любых сельскохозяйственных работ.





ПРЕВОСХОДНАЯ ПРОИЗВОДИТЕЛЬНОСТЬ, НЕПРЕВЗОЙДЕННАЯ ЭФФЕКТИВНОСТЬ

НОВЕЙШЕЕ СЕМЕЙСТВО МАШИН JCB AGRI LOADALL ПРЕДНАЗНАЧЕНО ДЛЯ ИСПОЛЬЗОВАНИЯ В СЕЛЬСКОМ ХОЗЯЙСТВЕ. ЕГО БЕЗУСЛОВНЫМИ ДОСТОИНСТВАМИ ЯВЛЯЮТСЯ БЕСПРЕЦЕДЕНТАЯ ПРОИЗВОДИТЕЛЬНОСТЬ, УДОБСТВО РЕГЕНЕРАТИВНОЙ ГИДРАВЛИКИ, ПРЕВОСХОДНЫЕ ХАРАКТЕРИСТИКИ, УНИВЕРСАЛЬНОСТЬ И ЭФФЕКТИВНОСТЬ — ТО, ЧЕГО ЖДУТ ОТ ЛУЧШЕГО В МИРЕ ПРОИЗВОДИТЕЛЯ ТЕЛЕСКОПИЧЕСКИХ ПОГРУЗЧИКОВ.

Двигатель JCB DIESELMAX с высокой мощностью и крутящим моментом на низких оборотах отличается великолепной скоростью реакции.

Производительная машина

1 Телескопические погрузчики JCB AGRI Loadall отличаются высочайшей маневренностью, компактной колесной базой и большими углами ограничения поворота, что позволяет экономить время на ферме, особенно при работе в стесненных условиях.

2 Привод на все колеса входит в стандартное оснащение, поэтому тяга гарантирована всегда. Дополнительный привод на 2 колеса, который включается нажатием кнопки переключателя, снижает износ шин и расход топлива при движении по дорогам. Для улучшения характеристик при работе на пересеченной местности можно заказать дифференциал повышенного трения.

Высокая грузоподъемность и эффективная гидравлическая система

3 Разработанная компанией JCB система амортизации стрелы (SRS) нейтрализует ударную нагрузку стрелы, улучшает удержание груза и повышает комфорт оператора (а значит, и производительность труда) при быстром движении погрузчика по дорогам или по пересеченной местности.

4 С быстросъемной кареткой JCB навесное оборудование меняется быстро и просто — предусмотрены каретка JCB Q-fit, каретка типа John Deere и каретка промышленного типа.



Эффективное управление

5 На погрузчиках AGRI Loadall предусмотрено три режима рулевого управления. Режим управления двумя колесами идеален для движения по дороге с высокой скоростью. Режим управления четырьмя колесами подходит для работы в условиях ограниченного пространства. Крабовый ход предназначен для маневрирования вблизи стен и зданий фермы. Водители могут переключать режим в движении без предварительного выравнивания колес.

6 Многофункциональное однорычажное сервоуправление обеспечивает быстрое и точное размещение груза, а для изменения направления движения достаточно щелкнуть переключателем.

7 Наличие в стандартной комплектации телескопических погрузчиков JCB Agri Loadall дополнительной однобалочной стрелы, на которую можно установить различное навесное оборудование, и возможность оснащения двойными дополнительными гидрочлиниями делает эти машины еще универсальнее.



РАЗУМНОЕ ВЛОЖЕНИЕ СРЕДСТВ

В КОНСТРУКЦИЮ МОДЕЛЬНОГО РЯДА МАШИН JCB AGRI LOADALL ЗАЛОЖЕНА ИСКЛЮЧИТЕЛЬНАЯ ЭФФЕКТИВНОСТЬ ВО ВРЕМЯ ЭКСПЛУАТАЦИИ И ПРИ ВЫПОЛНЕНИИ СЕЛЬСКОХОЗЯЙСТВЕННЫХ РАБОТ. ВСЕ МАШИНЫ ОБЕСПЕЧИВАЮТ ПРЕВОСХОДНУЮ ОКУПАЕМОСТЬ ВЛОЖЕНИЙ. НИЗКИЙ РАСХОД ТОПЛИВА И БЕСПРЕЦЕДЕНТНАЯ ЦЕНА НА ВТОРИЧНОМ РЫНКЕ СУЩЕСТВЕННО СНИЖАЮТ СТОИМОСТЬ ВЛАДЕНИЯ ПОГРУЗЧИКОМ JCB.

Обеспечивая высокие показатели мощности и крутящего момента даже при низких оборотах (1300–1400 об/мин), двигатель JCB DIESELMAX гарантирует высокую топливную экономичность за счет плавного распределения подачи мощности на трансмиссию и гидравлические компоненты.



Эффективность DieselMax

1 Двигатель-рекордсмен DIESELMAX выдает высокий крутящий момент на низких оборотах, что повышает его долговечность. Он идеально сочетается с трансмиссией, мостами, кабиной и цилиндрами; все элементы разработаны и производятся JCB для идеальной совместной работы в качественной и надежной конструкции.

2 В машины JCB AGRI Loadall заложена максимально возможная универсальность и надежность. Вы обнаружите, что с машиной Loadall успеете сделать больше, а значит, — инвестиции всегда используются оптимально.

3 Вспомогательные гидролинии с постоянным потоком позволяют использовать механизированное навесное оборудование, такое как разбрасыватели тюков, подающие/смешивающие ковши и подборные щетки.

4 Двигатель DIESELMAX разработан с чистого листа, и его характеристики вселяют уверенность в нем.



Снижение стоимости владения

Машин JCB Loadall пользуются огромным спросом по всему миру благодаря легендарной производительности и качеству конструкции — поэтому цена на вторичном рынке всегда была высокой.

Машин AGRI Super Loadall оснащены системой блокировки гидротрансформатора TorqueLock на 5-й и 6-й передаче для повышения скорости движения, сокращения времени поездки с фермы в поле и обратно и снижения расхода топлива при движении по дорогам.

Тормоза с вакуумным усилителем снижают вязкостные потери во время движения по дорогам и работ по транспортировке грузов, что, в свою очередь, повышает топливную экономичность машины на величину до 2 %.



5



6



ПРОЧНОСТЬ И НАДЕЖНОСТЬ

МЫ ПОНИМАЕМ, ЧТО СЕЛЬСКОХОЗЯЙСТВЕННЫЕ РАБОТЫ БЫВАЮТ ИНТЕНСИВНЫМИ И ТЯЖЕЛЫМИ. ПОЭТОМУ МЫ СОЗДАЕМ СВЕРХНАДЕЖНЫЕ МАШИНЫ AGRI LOADALL И ИСПОЛЪЗУЕМ ТОЛЬКО ВЫСОКОКАЧЕСТВЕННЫЕ КОМПОНЕНТЫ И ИННОВАЦИОННЫЕ ПРОИЗВОДСТВЕННЫЕ ПРОЦЕССЫ. МОЖЕТЕ БЫТЬ УВЕРЕНЫ: ВАША МАШИНА БУДЕТ РАБОТАТЬ ДОЛГО И ЭФФЕКТИВНО.

Цельная сварная конструкция шасси максимально повышает прочность и снижает массу машины. Стрела на погрузчиках AGRI Loadall установлена низко на шасси, что обеспечивает максимальную жесткость конструкции. Это также гарантирует отличный обзор назад.



Корпус стрелы выполнен из П-образного профиля и дополнительно укреплен утолщенной торцевой пластиной. Отсутствие сварных швов в точках критической нагрузки делает стрелу максимально прочной.

Прочная конструкция стрелы

1 Высочайшую прочность и долговечность обеспечивают большие (более 1 м) перекрытия секций стрелы. Гидравлические шланги проложены внутри стрелы для максимальной защиты.

Встроенная защита

2 Телескопические погрузчики AGRI Loadall с высотой подъема 7 м и более оснащены складными задними фонарями, что защищает их от обычных повреждений на ферме.

3 По заказу на крыше спереди и сверху могут устанавливаться защитные решетки для дополнительной защиты от предметов, падающих с высоты.

4 Усиленные опоры мостов поглощают огромные нагрузки, возникающие при непрерывном перемещении тяжелых грузов.



Чтобы гарантировать надежность двигателей JCB DIESELMAX, их тестирование проводилось в течение 110 000 часов на 70 различных машинах, выполнявших самые сложные задачи в самых трудных рабочих условиях.

Надежные компоненты

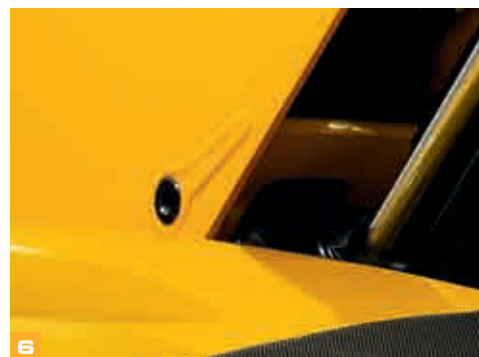
5 Программа испытаний погрузчиков AGRI Loadall предусматривает продолжительные испытания шасси, стрелы и других основных компонентов под высокой нагрузкой, а также испытания трансмиссии с несколькими тысячами циклов переключения при типичных сельскохозяйственных работах и длительное использование функции движения по дорогам.

6 Установленные строго по центру гидроцилиндры подъема и выдвижения стрелы и гидроцилиндр оборота каретки исключают эффект скручивания, который может привести к повышенному износу деталей крепления стрелы.

7 Компания JCB изготавливает собственные гидроцилиндры, кабины, мосты, трансмиссии и двигатели, идеально работающие вместе для обеспечения оптимальной надежности.



Для долгосрочной защиты кабины всех телескопических погрузчиков AGRI Loadall перед покраской обрабатываются методом электрофореза.



УДОБНОЕ УПРАВЛЕНИЕ

ДЛЯ МАКСИМАЛЬНОЙ ПРОИЗВОДИТЕЛЬНОСТИ СЕЛЬСКОХОЗЯЙСТВЕННАЯ МАШИНА ДОЛЖНА БЫТЬ ИНТУИТИВНО ПОНЯТНОЙ И КОМФОРТАБЕЛЬНОЙ В РАЗЛИЧНЫХ СИТУАЦИЯХ И УСЛОВИЯХ. ПОГРУЗЧИКИ JCB AGRI LOADALL ОБЕСПЕЧИВАЮТ ИСКЛЮЧИТЕЛЬНУЮ ЭРГОНОМИКУ РАБОЧЕГО МЕСТА С МНОЖЕСТВОМ ФУНКЦИЙ, ПОМОГАЮЩИХ ОПЕРАТОРУ ЭФФЕКТИВНО РАБОТАТЬ ВЕСЬ ДЕНЬ.

Эргономичные органы управления

- 1 Для эргономичного, быстрого и эффективного управления погрузчики AGRI Loadall оснащаются полностью пропорциональной системой однорычажного сервоуправления.
- 2 Переключатели с подсветкой хорошо видны даже в темноте.
- 3 Погрузчиками JCB Loadall легко управлять как новичкам, так и опытным операторам; интерьер кабины с хорошо видимыми приборами и привычной автомобильной компоновкой органов управления понятен и прост.
- 4 Для повышения комфорта рабочего места оператор может отрегулировать положение рулевой колонки (наклон и телескопическое выдвижение).



Стандартные тонированные стекла кабины погрузчиков AGRI Loadall отражают 30 % солнечной энергии, создавая повышенный комфорт для оператора.

Удобство и комфорт

6 Чтобы оператору было комфортно и удобно работать, 8 воздуховодов в кабине обеспечивают равномерную подачу горячего или холодного воздуха, создавая приятный микроклимат для оператора морозной зимой или в жаркую летнюю струю. С устанавливаемым по заказу кондиционером подобрать комфортную температуру еще легче.

6 Теперь по заказу можно установить спереди, сзади и на стреле светодиодные рабочие фары, обеспечивающие оптимальную обзорность при работе ночью и в служебных постройках.

7 Благодаря сплошному остеклению и большому окну на крыше погрузчики AGRI Loadall отличаются великолепной круговой обзорностью.

8 Кроме того, закругленные края крыши обеспечивают максимальную обзорность при размещении тюков на высоте.



6



6



7



8

БЕЗОПАСНОСТЬ И НАДЕЖНОСТЬ

ПОГРУЗЧИКИ JCB AGRI LOADALL ОСНАЩЕНЫ УСОВЕРШЕНСТВОВАННЫМИ СРЕДСТВАМИ ЗАЩИТЫ ОТ НЕСЧАСТНЫХ СЛУЧАЕВ. В ПОГРУЗЧИКАХ ТАКЖЕ ПРИМЕНЯЕТСЯ ЭФФЕКТИВНАЯ ТЕХНОЛОГИЯ ЗАЩИТЫ ОТ НЕСАНКЦИОНИРОВАННОГО ДОСТУПА.

Защита персонала

1 Удобный доступ в кабину, с тремя точками опоры и эргономично расположенными поручнями, ручками и ступеньками.

2 Предохранительные клапаны разрыва шлангов предотвращают повреждения в случае неисправности шлангов.

3 Низкое расположение стрелы обеспечивает великолепную обзорность назад и во все стороны.

4 Сигнал движения задним ходом входит в стандартную комплектацию всех погрузчиков AGRI Loadall.

5 Технология адаптивного управления грузом автоматически контролирует работу гидросистемы, помогая обеспечивать продольную устойчивость этих погрузчиков.



МЕНЬШЕ ВРЕМЕНИ НА ОБСЛУЖИВАНИЕ, БОЛЬШЕ ВРЕМЕНИ НА РАБОТУ

СЕЛЬСКОХОЗЯЙСТВЕННЫЕ ТЕЛЕСКОПИЧЕСКИЕ ПОГРУЗЧИКИ ДОЛЖНЫ КАК МОЖНО БОЛЬШЕ ВРЕМЕНИ РАБОТАТЬ, А НЕ ОБСЛУЖИВАТЬСЯ. ПОЭТОМУ ПОГРУЗЧИКИ JSV LOADALL ОТЛИЧАЮТ БОЛЬШИЕ МЕЖСЕРВИСНЫЕ ИНТЕРВАЛЫ, А ТАКЖЕ УДОБСТВО И ПРОСТОТА ОБСЛУЖИВАНИЯ.

Обеспечение производительности

- 1** Все ежедневные проверки и операции смазывания выполняются с уровня земли.
- 2** Простой доступ к аккумуляторной батарее погрузчиков AGRI Loadall (без специального инструмента) через крышку с защелкой, которая открывается с помощью ключа зажигания.
- 3** Также упрощен доступ к баку дизельного топлива, а заправку топливом можно выполнять с уровня земли. Для защиты топлива от грязи в заправочной горловине установлен фильтр предварительной очистки топлива.
- 4** Система сухой смазки стрелы наших погрузчиков обеспечивает высокую прочность износных накладок, межсервисный интервал для которых составляет 500 часов.
- 5** Централизованное расположение всех фильтров рабочих жидкостей (масла двигателя, гидравлического масла и топлива) ускоряет и облегчает техническое обслуживание. Доступ к воздушному фильтру также удобен, а двухэлементная конструкция упрощает его очистку.



1



3



2

У погрузчиков AGRI Loadall большой и широкий отсек для обслуживания, доступ к которому открывает капот с газовыми упорами. Такая конструкция обеспечивает быструю и простую проверку двигателя с трех сторон.



4



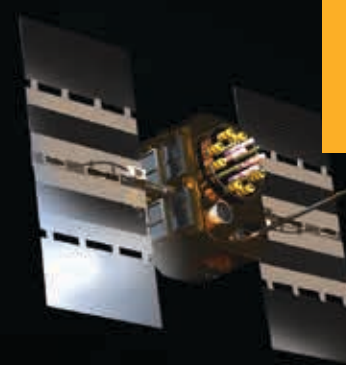
5

LIVELINK — УМНЫЙ ПОМОЩНИК

LIVELINK — ЭТО ИННОВАЦИОННАЯ ПРОГРАММНАЯ СИСТЕМА, ПОЗВОЛЯЮЩАЯ ДИСТАНЦИОННО КОНТРОЛИРОВАТЬ РАБОТУ МАШИН JCB ЧЕРЕЗ ИНТЕРНЕТ, ПО ЭЛЕКТРОННОЙ ПОЧТЕ ИЛИ С ПОМОЩЬЮ МОБИЛЬНОГО ТЕЛЕФОНА. СИСТЕМА ПРЕДОСТАВЛЯЕТ ДОСТУП К РАЗЛИЧНОЙ ПОЛЕЗНОЙ ИНФОРМАЦИИ О МАШИНАХ, ХРАНЯЩЕЙСЯ В ЗАЩИЩЕННОМ ЦЕНТРЕ, ВКЛЮЧАЯ ПРЕДУПРЕЖДЕНИЯ О НЕПОЛАДКАХ, ОТЧЕТЫ ОБ УРОВНЕ ТОПЛИВА И ЖУРНАЛ СОБЫТИЙ.

Производительность и сокращение затрат

Все машины Loadall, оснащенные системой LiveLink, способны передавать данные о расходе топлива, времени работы двигателя на холостом ходу и под нагрузкой на веб-портал LiveLink. Это позволяет уменьшить расход топлива, экономить средства и повысить производительность. Сведения о местоположении машин позволяют повысить эффективность их эксплуатации и даже сократить расходы на страхование.



Преимущества при техобслуживании

Удобство управления техническим обслуживанием — точный контроль моточасов и уведомления о техобслуживании упрощают планирование техобслуживания, а сведения о местоположении машин в реальном времени помогают эффективно управлять парком. Также доступны критически важные предупреждения о работе машин и журнальные записи о техническом обслуживании.



Безопасность

Система LiveLink в реальном времени предупреждает о выходе машины за пределы предварительно заданной рабочей зоны, а также о ее несанкционированном использовании в нерабочее время. Среди других преимуществ — информация о местоположении в реальном времени и улучшенное электронное управление (связь LiveLink с иммобилайзером или электронным управлением).



ДОПОЛНИТЕЛЬНЫЕ ПРЕИМУЩЕСТВА

КОМПАНИЯ JCB ОКАЗЫВАЕТ ПЕРВОКЛАССНУЮ ТЕХНИЧЕСКУЮ ПОДДЕРЖКУ СВОИМ ЗАКАЗЧИКАМ ПО ВСЕМУ МИРУ. ГДЕ БЫ ВЫ НИ НАХОДИЛИСЬ, КАКОЙ БЫ ВОПРОС У ВАС НИ ВОЗНИК, МЫ БЫСТРО ПРИБУДЕМ НА МЕСТО И ПОМОЖЕМ ОБЕСПЕЧИТЬ МАКСИМАЛЬНО ЭФФЕКТИВНУЮ РАБОТУ ВАШЕЙ МАШИНЫ.



1

1 Техническая поддержка JCB может обеспечить мгновенную связь с экспертами завода независимо от времени суток, а отделы финансирования и страхования компании всегда готовы быстро предоставить гибкие и конкурентоспособные ценовые предложения.

2 Глобальная сеть центров поставки запчастей JCB представляет собой еще один пример высокой эффективности. Наличие 15 региональных центров позволяет нам доставить 95 % всех запчастей в любую точку земного шара в течение 24 часов. Оригинальные запчасти JCB спроектированы так, чтобы работать в гармонии с вашей машиной, обеспечивая при этом оптимальную эффективность и производительность.

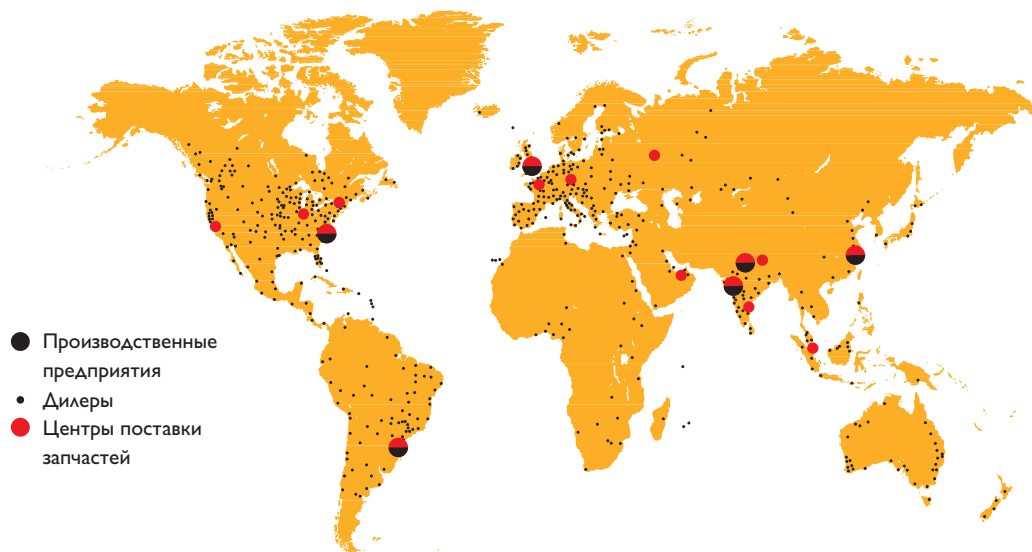


2

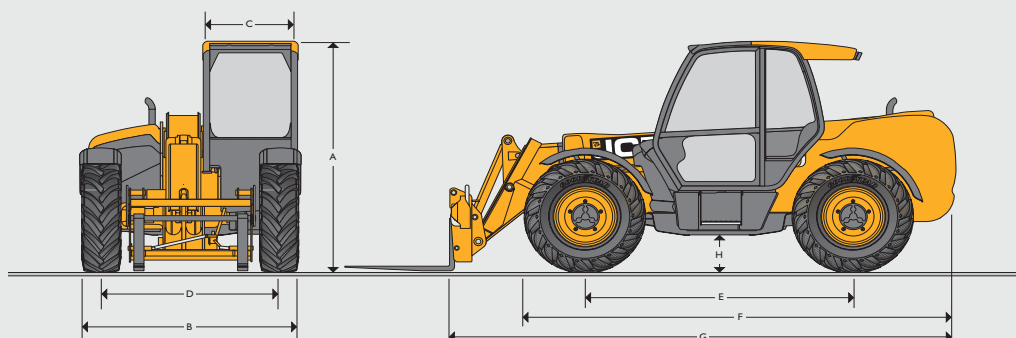
3 Программа JCB Assetcare предлагает варианты продления полной гарантии и соглашений об обслуживании, а также договоры на проведение обслуживания и ремонта. Независимо от выбранных вами услуг наши группы технического обслуживания, находящиеся по всему миру, быстро и качественно выполняют ремонтные работы по гарантии, проведут техобслуживание по приемлемым расценкам и предоставят запрошенные ценовые предложения.



3



ГАБАРИТНЫЕ РАЗМЕРЫ



Модель машины		531-70	535-95	536-60	536-70	541-70
A	Габаритная высота	м	2,49	2,49	2,49	2,49
B	Габаритная ширина (по шинам)*	м	2,29	2,36	2,29	2,29
C	Внутренняя ширина кабины	м	0,94	0,94	0,94	0,94
D	Колея передних колес	м	1,81	1,87	1,81	1,81
E	Колесная база	м	2,75	2,75	2,75	2,75
F	Общая длина до передних шин	м	4,38	4,38	4,03	4,38
G	Общая длина до передней каретки	м	4,99	4,99	4,55	4,99
H	Дорожный просвет	м	0,4	0,4	0,4	0,4
	Внешний радиус разворота (по наружному борту покрышки)	м	3,7	3,7	3,7	3,7
	Угол отката каретки	°	42,6	41	42,6	42,6
	Максимальный угол опрокидывания ковша	°	37,5	24	42,5	37,5
	Масса	кг	6900	8020	7200	7800
	Шины		460/70 R24	445/70 R24	460/70 R24	445/70 R24

Машины Agri Plus и Agri Super показаны с установленным на крыше заказным кондиционером.

*В зависимости от указанного типа шин.

ДВИГАТЕЛЬ

Модель машины		531-70 / 535-95 / 536-60 / 536-70 / 541-70	531-70 / 535-95 / 536-60 / 536-70 / 541-70 Agri Plus/Agri Super
Изготовитель		JCB	JCB
Рабочий объем	л	4,4	4,4
Количество цилиндров		4	4
Диаметр цилиндра	мм	103	103
Ход поршня	мм	132	132
Наддув		Турбонаддув с промежуточным охлаждением	Турбонаддув с промежуточным охлаждением
Номинальная мощность			
Мощность при 2200 об/мин	кВт (л. с.)	74,2 (100)	97 (130)
Номинальный крутящий момент			
Крутящий момент при 1300 об/мин	Нм	440	–
Крутящий момент при 1500 об/мин	Нм	–	532

ЗАПРОВОЧНЫЕ ЕМКОСТИ

Топливный бак	литры	146
Гидравлический бак	литры	113
Охлаждающая жидкость	литры	23
Маслосборник	литры	14

ЭЛЕКТРИЧЕСКАЯ СИСТЕМА

Напряжение сети	В	12
Генератор	А/ч	95
Емкость аккумулятора	А/ч	110

ГИДРАВЛИЧЕСКАЯ СИСТЕМА

Модель	531-70		535-95	
	Agri	Agri Plus/Agri Super	Agri	Agri Plus/Agri Super
Рабочее давление в системе	бар	241	241	241
Главная гидравлическая система	л/мин	140	140	140
Насос	Переменной производительности	Переменной производительности	Переменной производительности	Переменной производительности
Время гидравлического цикла	с	с	с	с
Подъем	5,3	5,1	6	5,9
Опускание	5	4,5	5,2	4,9
Выдвижение	6,1	5,1	12,3	10,0
Втягивание	5,5	5,3	11,4	9,5
Разгрузка ковша	3,2	3,2	2,0	2,0
Загрузка ковша	2,5	2,3	2,4	2,3

ГИДРАВЛИЧЕСКАЯ СИСТЕМА							
Модель		536-60		536-70		541-70	
		Agri	Agri Plus/Agri Super	Agri	Agri Plus/Agri Super	Agri	Agri Plus/Agri Super
Рабочее давление в системе	бар	260	260	260	260	260	260
Главная гидравлическая система	л/мин	140	140	140	140	140	140
Насос		Переменной производительности	Переменной производительности	Переменной производительности	Переменной производительности	Переменной производительности	Переменной производительности
Время гидравлического цикла		с	с	с	с	с	с
Подъем		6,5	6,2	6	5,8	6	5,8
Опускание		5,0	5,0	7,4	6,6	7,4	6,6
Выдвижение		5,5	5,5	7,7	5,7	7,7	5,7
Втягивание		4,5	4,5	5,4	5,3	5,4	5,3
Разгрузка ковша		3,2	2,8	3,2	3,2	3,2	3,2
Загрузка ковша		2,5	2,2	2,6	2,6	2,6	2,6

ТРАНСМИССИЯ Agri/Agri Plus: Трансмиссия JCB с переключением под нагрузкой размещена в едином прочном блоке. Включает в себя гидротрансформатор, картер главной передачи и четырехскоростную КПП с переключением под нагрузкой. Ручное переключение передач выполняется однорычажным джойстиком с 4 передачами переднего и 4 передачами заднего хода с переключением под нагрузкой. Скорость движения: 33 км/ч. Постоянный полный привод. Agri Super: Шестискоростная трансмиссия JCB размещена в едином прочном блоке. Включает в себя гидротрансформатор, картер главной передачи и шестискоростную КПП с переключением под нагрузкой и с системой блокировки гидротрансформатора TorqueLock на 5-й и 6-й передачах. 2 режима работы: ручной и автоматический. Скорость движения: 40 км/ч. Варианты привода на 2 или 4 колеса с электроприводом. Переключение передач однорычажным джойстиком. Автоматический выбор с 4-й по 6-ю передачу в автоматическом режиме.

Передний и задний мосты: планетарный центральный редукторный привод/мост JCB с управляемыми колесами, оборудованный дифференциалами с пропорциональным распределением крутящего момента.

ТОРМОЗНАЯ СИСТЕМА Рабочие тормоза: с гидравлическом приводом, самонастраиваемые, многодисковые, маслonaполненные, встроенные, с вакуумным усилителем.

Стояночный тормоз: дисковый тормоз с ручным приводом на выходе коробки передач (74 кВт/100 л. с., 97 кВт/150 л. с. — дисковый, мокрого типа).

СТРЕЛА И КАРЕТКА Стрела изготавливается из высокопрочной стали. Быстросъемная универсальная каретка JCB Q-fit, полуавтоматическая фиксация навесного оборудования (опционально: гидравлическая фиксация навесного оборудования).

РУЛЕВОЕ УПРАВЛЕНИЕ Рулевое управление с гидроусилителем и двусторонним гидроцилиндром на обоих мостах.

КАБИНА КЛАССА ЛЮКС Безопасная, бесшумная и комфортабельная кабина соответствует требованиям защиты от падающих предметов ISO 3471 и защиты от переворачивания ISO 3449. Тонированные стекла со всех сторон, многослойные стекла спереди и сверху. Закругленные края крыши, омыватель, стеклоочиститель, отопитель и антизапотеватель на ветровом, заднем стекле и на крыше. Открывающееся заднее окно. Система аудиовизуальных предупреждений о температуре охлаждающей жидкости, наличии воды в топливе, давлении масла в двигателе, воздухоочистителе, заряде аккумулятора, температуре и давлении масла в коробке передач. Счетчик моточасов, указатель скорости движения. Датчик температуры двигателя, датчик уровня топлива и часы. Регулируемая рулевая колонка с рычагом переключения скоростей и переключателем движения вперед и назад. Педали газа и тормоза, установленные в полу. Регулируемое комфортабельное кресло на пневмоподвеске и установленный рядом с ним стояночный тормоз. Автоматическая аудиовизуальная система индикации нагрузки, установленная на уровне глаз, получает сигнал от датчика нагрузки на заднем мосту. Эта система непрерывно отслеживает устойчивость при выдвигании стрелы и дает возможность оператору постоянно контролировать ситуацию.

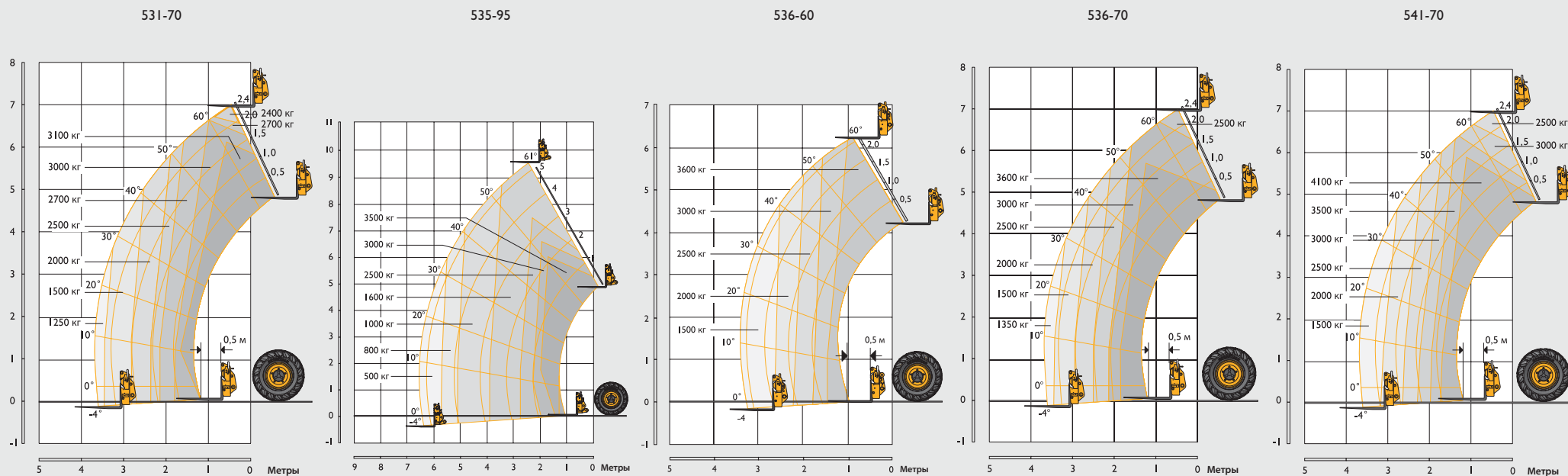
Органы управления гидравликой:

Agri/Plus/Super: Установленный в кабине однорычажный серводжойстик с функциями управления передним ходом/нейтралью/задним ходом, прогрессивного управления выдвиганием/втягиванием и управления вспомогательной гидролинией с клапаном постоянного расхода рабочей жидкости.

ВАРИАНТЫ КОМПЛЕКТАЦИИ И АКСЕССУАРЫ

Варианты комплектации: передние и задние рабочие фары, проблесковый маячок, огнетушитель, промышленные радиальные шины, электрический переключатель между приводом на 2 и 4 колеса, передний мост с дифференциалом повышенного трения, защитная решетка для ветрового стекла и крыши, кресло с пневмоподвеской, шторка для крыши и лобового стекла, радио, кондиционер, реверсивный вентилятор, стеклоочиститель и стеклоомыватель переднего стекла с 2 скоростями и прерывистым режимом, вспомогательная гидролиния с высоким расходом рабочей жидкости, система амортизации стрелы Smoothride, функция буксировки с пакетом световых огней прицепа, различные варианты кареток — обращайтесь к местному дилеру.

ГРУЗОПОДЪЕМНОСТЬ



Модель машины		531-70	535-95	536-60	536-70	541-70
Максимальная грузоподъемность	кг	3100	3500	3600	3600	4100
Грузоподъемность на полной высоте	кг	2400	1600	3600	2500	2500
Грузоподъемность при полном вылете	кг	1250	500	1500	1350	1500
Высота подъема	м	7	9,5	6,2	7	7
Вылет при максимальной высоте подъема груза	м	0,48	2,43	0,87	0,48	0,48
Максимальный вылет вперед	м	3,7	6,52	3,3	3,7	3,7
Вылет при загрузке в 1 т	м	3,7	5,08	3,3	3,7	3,7
Высота складирования тюков	м	6,3	8,78	5,42	6,3	6,3

Соответствует требованиям испытания на устойчивость EN 1459, приложение B.





ОДНА КОМПАНИЯ — СВЫШЕ 300 МОДЕЛЕЙ МАШИН

AGRI LOADALL 531-70/535-95/536-60/536-70/541-70

Полная мощность: 74,2 кВт/100 л. с.–97 кВт/130 л. с. Грузоподъемность: 3100–4100 кг Высота подъема: 6200–9500 мм

JCB Sales Limited, Rocester, Staffordshire, United Kingdom (Великобритания) ST14 5JP.

Телефон: +44 (0)1889 590312, эл. почта: salesinfo@jcb.com

Новейшую информацию о модельном ряде продукции можно загрузить на веб-сайте: www.jcb.ru

[facebook.com/JCBAg](https://www.facebook.com/JCBAg)
[@JCBAgriculture](https://twitter.com/JCBAgriculture)
[youtube.com/JCBAgriculture](https://www.youtube.com/JCBAgriculture)

© JCB Sales, 2009. Все права защищены. Категорически запрещается полное или частичное воспроизведение, сохранение в информационно-поисковых системах или передача в любой форме и любым способом, в том числе электронное, механическое воспроизведение и ксерокопирование данной публикации без предварительного разрешения JCB Sales. Сведения об эксплуатационной массе, размерах, грузоподъемности и других технических характеристиках в данной публикации представлены исключительно в ознакомительных целях — характеристики конкретной машины могут отличаться от указанных. Поэтому не следует полагаться на эти данные, определяя пригодность машины для конкретного применения. Необходимые указания и рекомендации можно получить у дилера компании JCB. Компания JCB оставляет за собой право вносить изменения в технические характеристики машин без предварительного уведомления. Иллюстрации и технические характеристики могут включать дополнительное оборудование и оснащение. Логотип JCB — зарегистрированный товарный знак компании J.C. Bamford Excavators Ltd.



Ближайший дилер JCB

9999/5867ru-RU 09/14 Выпуск 1 T2/T3