

Schlamm-Tauchmotorpumpe Typ ABS JS 15

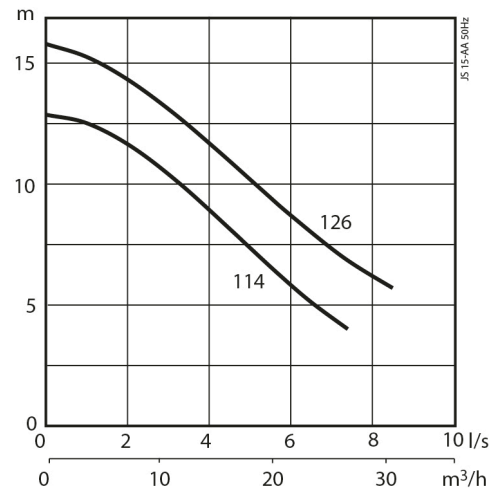
DE 50 Hz

Spezifikation

Elektrische Tauchmotorpumpe.
 Tauchtiefe max. 20 m • Schutzart IP 68.
 Max. Temperatur des Fördermediums bei max. Leistung und Dauerbetrieb: 40 °C.
 Max. Dichte des Fördermediums 1100 kg/m³ • pH-Wert des Fördermediums 5-8.
 Sieböffnung 45 x 40 mm • Max. Anzahl Anläufe 30/h.
 Beim max. Laufraddurchmesser muß die Pumpe bis zur Hälfte des Motors oder mehr für Dauerbetrieb getaucht sein (Pumpe kann liegend betrieben werden).

JS 15 D* -114** 3-Phasen JS 15 D*/DKS -126 3-Phasen

*Optionen: Angebauter Schwimmerschalter, nicht für 500 V.
 **Laufraddurchmesser für Betrieb mit Niedrigwasser oder kurzzeitigem Trockenlauf.



Elektromotor

Dreiphasen Kurzschlussläufer-Asynchronmotor, 50 Hz.
 Servicefaktor 1,1. Isolationsklasse F.
 Nennleistung P_n: 1,3 kW. Drehzahl: 2850 min⁻¹.
 Direktanlauf (DOL) mit eingebautem Schaltschütz.

Spannung, V	230	400	500
Nennstrom A	4,5	2,6	2,1

Motorkabel

20 m Typ S1BN8-F:
 4 x 1,5 mm² (3-Phasen),

Motorschutz

Eingebaute Thermoschalter in der Wicklung (140 °C, ±5).

Wellendichtung

Doppelte Gleitringdichtung im Ölbad.
 Primärdichtung: Siliziumkarbid / Siliziumkarbid.
 Sekundärdichtung: Siliziumkarbid / Siliziumkarbid.

Lager

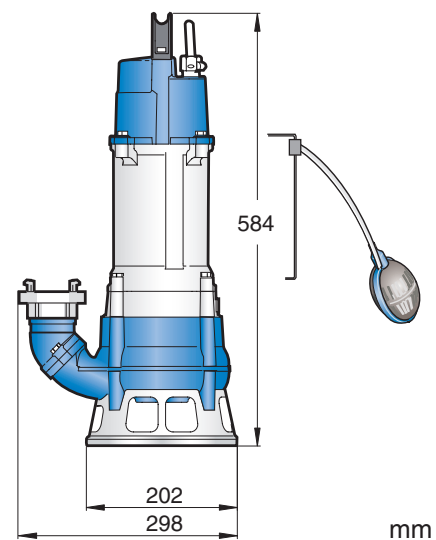
Oberes Lager: Einreihiges Rillenkugellager
 Unteres Lager: Einreihiges Rillenkugellager

Druckanschluss

Storz B (Standard). 1½", 2", 2½", 3" Schlauchanschluss oder 2", 2½", 3" Außengewinde.

Gewicht (ohne Kabel)

18 kg.



Optionen und Zubehör

Zinkanoden • Schutzanstrich
 Schaltschränke und Niveauschaltgeräte
 Schwimmersystem • Service - Satz
 Druckstutzenzubehör und Schläuche.

Bauteil	Werkstoff	EN	ASTM
Motorgehäuse	Aluminium	EN 1706: AC-43100	ASTM AlSi10mg
Befestigungselemente	Edelstahl	10088:X5CrNi18-10 (1.4301)	AISI 304
Rotorwelle	Edelstahl	10088:X20Cr13 (1.4021)	AISI 420
Kreiselkammer und Laufrad	Kugelgraphitguss	1563:ENGJS-HB150	ASTMA A 563-80: 60-40-18
O-Ringe	Nitrilgummi		