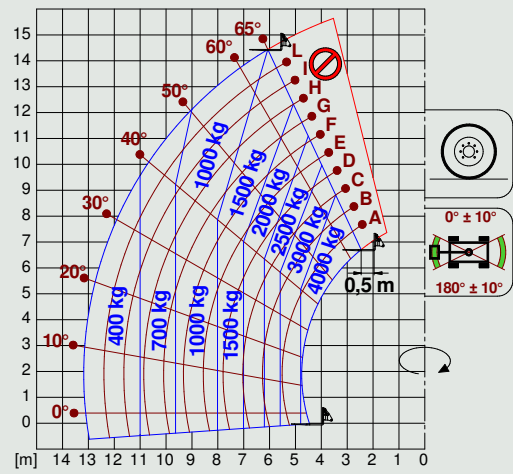
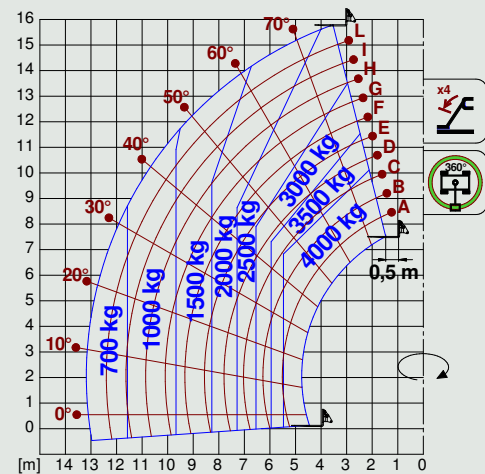
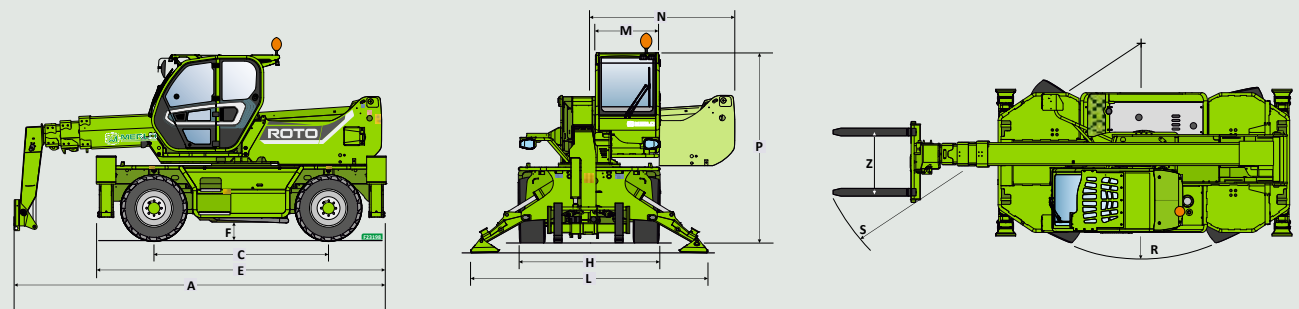
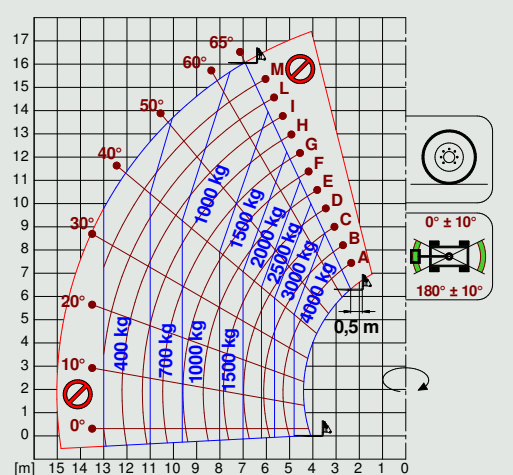
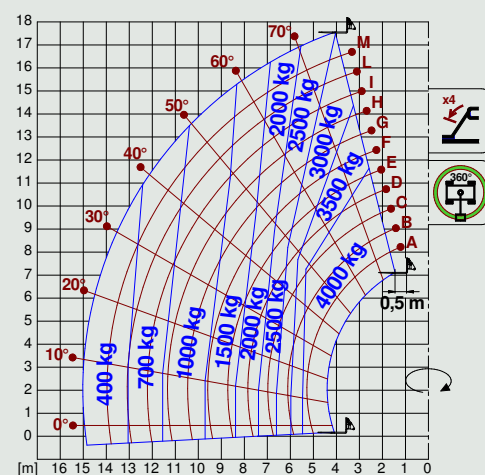


Load Chart

ROTO 40.16 Entry | 40.16 S-Class



ROTO 40.18 Entry | 40.18 S-Class



Dimensioni

	A	C	E	F	H	L	M	N	P	R	S	Z
ROTO 40.16												
mm	6280	2860	4750	290	2240	3750	1010	2300	3010	4000	5930	850
ROTO 40.18												
mm	6030	2860	4750	290	2240	3750	1010	2300	3010	4000	5750	850

Modello	ROTO Entry		ROTO S-Class	
	40.16	40.18	40.16S	40.18S
Prestazioni				
Rotazione torretta	415°	415°	415°	415°
Massa totale a vuoto (kg)	12900	13500	13000	13600
Massima portata (kg)	4000	4000	4000	4000
Altezza di sollevamento (m)	15,8	17,6	15,8	17,6
Massimo sbraccio (m)	13,2	15	13,2	15
Portata alla massima altezza di sollevamento (kg)	2500	3000	2500	3000
Portata al massimo sbraccio (kg)	700	400	700	400
Livellamento del telaio (%)	-	-	+/-12, +/-4	+/-12, +/-4
Powertrain				
Motore	Deutz TCD3.6	Deutz TCD3.6	Deutz TCD3.6	Deutz TCD3.6
Cilindrata / cilindri	3600/4	3600/4	3600/4	3600/4
Potenza motore (kW/HP)	55/75	55/75	85/115	85/115
Velocità massima (km/h)	25	25	40	40
Freno di stazionamento a bloccaggio automatico	Si	Si	Si	Si
Idraulica				
Pompa idraulica	LS + FS	LS + FS	LS + FS	LS + FS
Portata/pressione (l/min - bar)	103 - 250	103 - 250	103 - 250	103 - 250
Presi idraulici in testa al braccio	Si	Si	Si	Si
Cabina				
Allestimento cabina	PREMIUM	PREMIUM	PREMIUM	PREMIUM
Cabina FOPS LIV II e ROPS	Si	Si	Si	Si
Comandi cabina	Joystick elettronico	Joystick elettronico	Joystick elettronico	Joystick elettronico
Cabina Basculante	No	No	No	No
Inversore	Dual reverse	Dual reverse	Dual reverse	Dual reverse
Configurazione				
Sospensioni su assale	No	No	Si	Si
Tac-lock	Si	Si	Si	Si
Predisposizione Navicella	Si	Si	Si	Si
Pneumatici standard	400/70-20"	400/70-20"	400/70-20"	400/70-20"
Stabilizzatori	On/Off	On/Off	On/Off	On/Off

MERLO MOBILITY

Sempre connessi

La gamma di sollevatori telescopici Merlo offre la possibilità di usufruire di una tecnologia esclusiva per rendere ancora più intelligenti e connessi i propri telescopici. Il cliente tramite il SISTEMA di CONNETTIVITA MerloMobility 4.0 può sfruttare, in modo integrato, le informazioni rilevate dalle macchine trasferite all'interno di un portale. Merlo Mobility è uno strumento flessibile per ottimizzare il monitoraggio operativo delle sue macchine nei diversi settori di attività.



Dati, caratteristiche ed illustrazioni contenute in questo documento sono indicative e non impegnative. La Merlo Spa persegue una politica di continua ricerca e sviluppo pertanto i nostri prodotti possono presentare caratteristiche diverse da quelle descritte o subire modifiche senza preavviso da parte nostra. I prodotti illustrati possono includere equipaggiamenti opzionali.



MADE IN MERLO

Roto 16-18M



MERLO S.P.A.
Via Nazionale, 9 - 12010 S. Defendente di Cervasca - Cuneo - Italia
Tel. +39 0171 614111 - Fax +39 0171 684101
www.merlo.com - info@merlo.com



Roto

L'INTUIZIONE DI UN NUOVO CONCETTO DI MOVIMENTO

Le grandi innovazioni partono da idee semplici, come quella della Gamma ROTO che cambiò l'approccio del movimento per i sollevatori telescopici, inserendo il sistema della torretta girevole che poteva ruotare di 360° senza dover riposizionare la macchina. Era il 1991, data del lancio della Gamma ROTO da quel momento il nuovo concetto si impone in maniera sempre più crescente a livello globale fino a portare il Gruppo Merlo alla leadership del segmento.

La nuova famiglia ROTO segna una nuova era, introducendo nuovi standard nel campo dei telescopici destinati ai settori Costruzione e ampliando l'offerta prodotto con tre differenti gamme che si differenziano in termini di contenuti adeguandosi sempre più alle esigenze dei differenti utilizzatori, come ad esempio i modelli destinati al Rental che si distinguono per la loro semplicità d'uso per arrivare poi ai modelli Top di gamma che racchiudono tutte le caratteristiche che il cliente desidera. Oggi i Nuovi ROTO si distinguono per la nuova cabina ad elevata abitabilità, il nuovo concetto costruttivo "Modulare" e per l'impiego di tecnologia che incrementa gli standard di sicurezza e un livello di performance ed efficienza senza pari.



I 6 punti vincenti

- 1 **Praticità**
- 2 **Precisione**
- 3 **Comfort**
- 4 **Sicurezza**
- 5 **Versatilità**
- 6 **Efficienza**

1 – Praticità
Facilità d'uso, ed ergonomia dei comandi sono le parole chiave sulle quali sono state studiati i nuovi comandi e il sistema di gestione della macchina. L'innovativo bracciolo multifunzione, costruito con materiali in stile automotive, è estremamente intuitivo nell'utilizzo e dotato di sistemi automatici per il posizionamento degli stabilizzatori. Anche gli operatori meno esperti possono manovrare il ROTO con efficacia.

2 – Precisione
Tutto a portata di dita, garanzia di massima precisione negli spostamenti, grazie alla trasmissione idrostatica che assicura variazioni millimetriche nei movimenti della macchina e nel posizionamento del carico, l'idraulica Load Sensing e Flow Sharing permette movimenti accurati per il braccio e per la rotazione della torretta, caratteristica essenziale nella gestione dei bracci fino a 18 metri che caratterizzano questa gamma.

3 – Comfort
Il migliore posto di lavoro, il nuovo joystick capacitivo montato su bracciolo solidale al sedile, la nuova cabina dalle generose dimensioni montata su Silent-block per ridurre le vibrazioni e la rumorosità e il nuovo sistema di Lock-out per lo sblocco della portiera sono stati studiati per incrementare il comfort. Inoltre il sistema Tac-lock per il bloccaggio idraulico degli attrezzi senza muoversi dal posto di guida, permette di migliorare ulteriormente il comfort operativo.

4 – Sicurezza
Non solo sensazioni, con la torretta è in grado di ruotare di 400 gradi e il sistema di gestione automatico del carico di serie sono garantite le massime prestazioni senza alterare la stabilità del ROTO. I modelli "Classic" sono equipaggiati di sistema di sospensioni attive per correggere le inclinazioni del suolo permettendo il sollevamento dei materiali in piena sicurezza.

5 – Versatilità
Completamente compatibile, con l'ampia scelta di attrezzature studiate appositamente per i sollevatori telescopici Merlo e interfacciate con l'esclusivo sistema di riconoscimento automatico. Il sistema di gestione in remoto dei movimenti della macchina, realizzato tramite il radiocomando di sviluppo Merlo, permette ai ROTO di operare in molteplici situazioni aumentandone la versatilità.

6 – Efficienza
Più semplice o più intelligente, sono introdotte nuove gamme di potenza a partire da 75CV per garantire costi di manutenzione e consumi ridotti. Tutta la gamma è equipaggiata con trasmissione idrostatica a gestione elettronica Eco Power Drive – EPD – che permette di ridurre i giri motore laddove non sia richiesta una potenza elevata. Inoltre i freni a disco a secco permettono di limitare l'assorbimento di energia riducendo i consumi della macchina.

La gamma Roto

Gamma Roto 16-18M

• **Versione ENTRY** vi offre tutto l'essenziale

ROTATION400°

I modelli della gamma ENTRY vi offrono potenza semplice e le caratteristiche essenziali. Sviluppati per soddisfare le esigenze di ogni cantiere, di compagnie di noleggio e grandi imprese edili garantendo prestazioni ed economia d'esercizio ai massimi livelli. I ROTO ENTRY 40.16, 40.18 sono macchine dal facile utilizzo, assicurando affidabilità e prestazioni. La rotazione a 414°, la nuova cabina ad elevata visibilità, le quattro ruote motrici e sterzanti ed il motore con potenza da 55kW-75CV vi garantiscono eccellenti risultati senza compromessi in termini di prestazioni, confort e sicurezza.

• **Versione S-CLASSIC** potenza e stile hanno una nuova icona **ROTATION400°**

Uno stile accattivante, dalle linee aggressive definito dal nuovo design Modulare e dalla nuova cabina ad elevato comfort sui cui è possibile installare fino a 6 fari a LED, per un'operatività ininterrotta. Il motore conforme alle rigorose normative sulle emissioni Tier 4 Final, sviluppa una potenza di 85kW-115CV mantenendo al contempo i consumi contenuti come da tradizione per i telescopici MERLO. Le sospensioni attive degli assali anteriori e posteriori rendono più confortevoli e sicuri i trasferimenti stradali anche su terreni sconnessi, ed assicurano il perfetto livellamento della macchina nelle fasi di sollevamento.



Roto Entry



Roto S-Classic

Gestione completa della macchina

Nell'ampio display a colori da 10,1" sono riportate tutte le informazioni operative della macchina. La navigazione nelle schermate avviene tramite il comando a rotella posizionato sul bracciolo tramite il quale è possibile impostare i limiti funzionali della macchina come: regolazione delle velocità massime dei movimenti e limitazione geometrica delle aree di lavoro. Le informazioni legate alla gestione della macchina vengono visualizzate in maniera semplice ed intuitiva. La schermata relativa al diagramma di carico si aggiorna in tempo reale in base alle condizioni operative, ciò permette la visualizzazione istantanea delle informazioni in termini di sicurezza e stabilità.



Stabilizzatori

Gli stabilizzatori della gamma ROTO 16-18m sono strutturati in maniera semplice per ottimizzare una messa in opera veloce e sicura. La progettazione esclusiva degli stabilizzatori garantisce un'area di stabilizzazione ampia e il rientro completo nella sagoma della macchina per le attività di trasferimento. Nella dotazione di serie è presente l'autostabilizzazione con livellamento automatico che assicura il posizionamento corretto della macchina in funzione automatica senza l'intervento dell'operatore.

