

TRAGFÄHIGKEITEN

RHL 350 (Ausladung 13,5 m)
 • Arbeitseinrichtung: Kastenausleger 7,4 m, Ladestiel 5,8 m.

Höhe in m	Unterwagen	Ausladung in m						
		4,5	6	7,5	9	10,5	12	13,5
12				6,4				
				6,7** (6,7**)				
10,5				6,3**	4,9	3,8		
				6,3** (6,3**)	5,9** (5,9**)	4,9* (4,9*)		
9				6,2**	4,9	3,8		
				6,2** (6,2**)	5,8** (5,8**)	5,2 (5,5**)		
7,5				6,5**	4,9	3,8	3,1	
				6,5** (6,5**)	6,0** (6,0**)	5,2 (5,5**)	4,2 (5,2**)	
6			8,0*	6,3	4,8	3,8	3,0	
			8,0** (8,0**)	7,0** (7,0**)	6,3** (6,3**)	5,1 (5,7**)	4,2 (5,2**)	
4,5		12,0**	8,3	6,0	4,6	3,7	3,0	
		12,0** (12,0**)	9,3** (9,3**)	7,7** (7,7**)	6,3 (6,7**)	5,0 (5,9**)	4,1 (5,3**)	
3		11,5	7,8	5,7	4,4	3,5	2,9	2,5
		15,4** (15,4**)	10,8** (10,8**)	7,9 (8,5**)	6,1 (7,1**)	4,9 (6,2**)	4,0 (5,3)	3,4 (4,5)
1,5		8,3*	7,3	5,4	4,2	3,4	2,8	2,4
		8,3* (8,3*)	10,3 (12,1**)	7,6 (9,2**)	5,9 (7,5**)	4,8 (6,3)	4,0 (5,2)	3,4 (4,5)
0		6,3*	6,9	5,2	4,1	3,3	2,8	
		6,3* (6,3*)	10,0 (12,7**)	7,4 (9,7**)	5,8 (7,7**)	4,7 (6,2)	3,9 (5,2)	
-1,5		6,8*	6,7	5,1	4,0	3,3	2,7	
		6,8* (6,8*)	9,8 (12,5**)	7,2 (9,6**)	5,7 (7,5)	4,6 (6,1)	3,9 (5,1)	
-3				5,0	4,0			
				7,2 (9,1**)	5,6 (7,3**)			

Tabellenwerte gelten für Bereichskurve auf Seite 2.

BEMERKUNGEN

Die Traglastwerte sind in Tonnen (t) angegeben. Pumpendruck 360 bar. Gemäß ISO 10567 betragen sie 75 % der statischen Kippplast oder 87 % der hydraulischen Hubkraft. Auf festem und ebenem Untergrund gelten sie für einen Schwenkbereich von 360°. Die (...) -Werte gelten in Längsrichtung des Unterwagens.

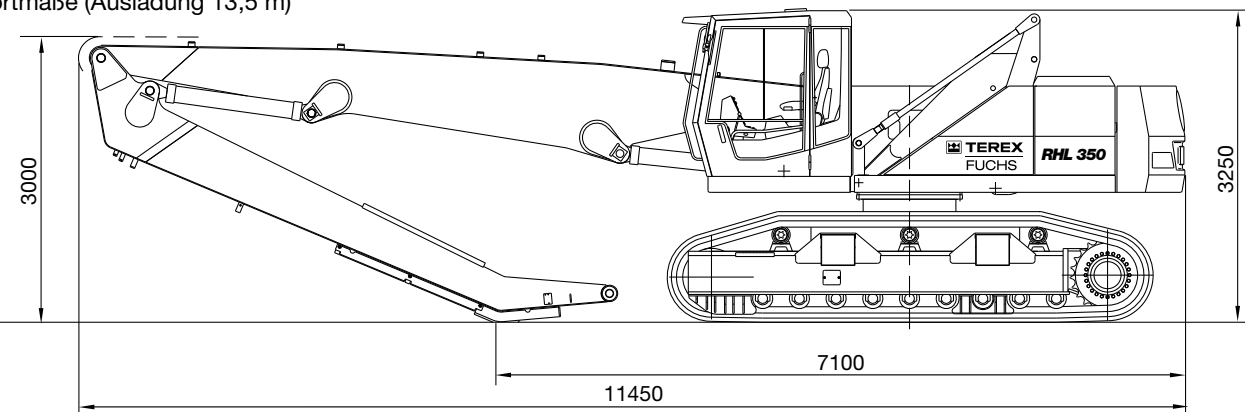
Bei montiertem FUCHS-TEREX Schnellwechsler am Ausleger verringern sich die Traglastwerte um 300 kg.
 ** Begrenzung durch Hubzylinder
 * Begrenzung durch Stielzylinder

Für den Lasthebebetrieb sind entsprechend den CE-Richtlinien Rohrbruchsicherungen an den Hubzylindern und eine Überlastwarneinrichtung erforderlich.

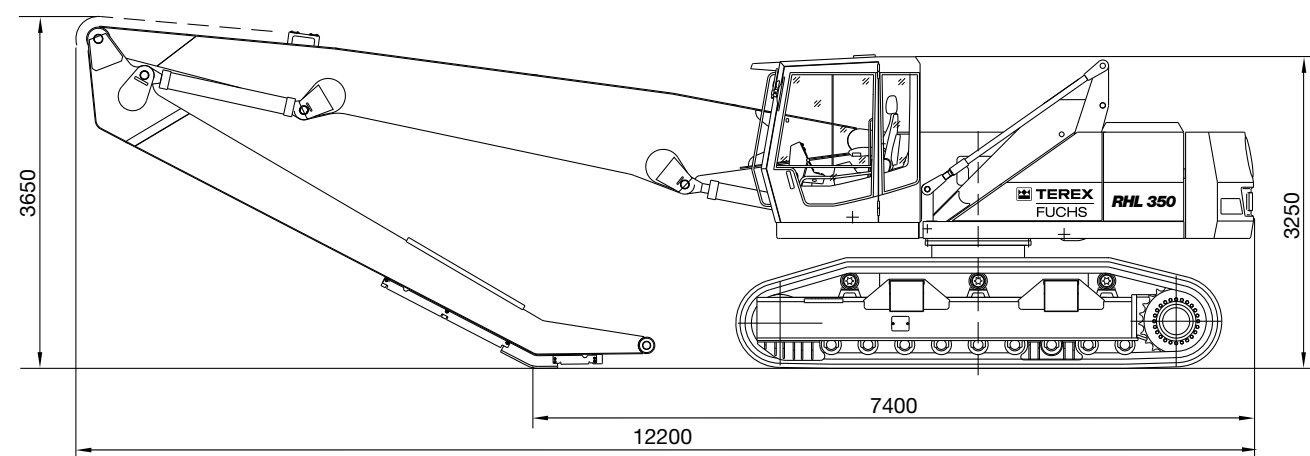
KABINE

- Hydraulisch stufenlos hochfahrbare Kabine, maximale Sichthöhe 5,6 m, mit ergonomisch gestaltetem Fahrerplatz, funktionellem Design und guter Rundumsicht.
- Luftgefederter Komfortsitz mit pneumatisch einstellbarer Lendenwirbelstütze, Sicherheitsgurt und Kopfstütze, auf Wunsch mit Sitzheizung. Der Sitz entspricht den Sicherheits- und Gesundheitsanforderungen der EG (RL 89/392/EWG, Abs.: 3.2.2). Er verfügt für ein ermüdungsfreies Arbeiten über universelle Verstellmöglichkeiten der Sitzposition, der Sitzneigung sowie der Anordnung des Sitzpolsters zu den Armstützen und Vorsteuergeräten.
- Dreistufiges Gebläse für Warmwasserheizung, 4 einstellbare Defrosterdüsen.
- Neigungs- und höhenverstellbare Lenksäule, hochfahrbare Frontscheibe mit Rolljalousie, ausstellbares Sichtfenster am Kabinendach.
- Klimaanlage serienmäßig.
- Option: Standheizung, Panzerglas, Schutzgitter, Stereo-Cassettenradio.

Transportmaße (Ausladung 13,5 m)

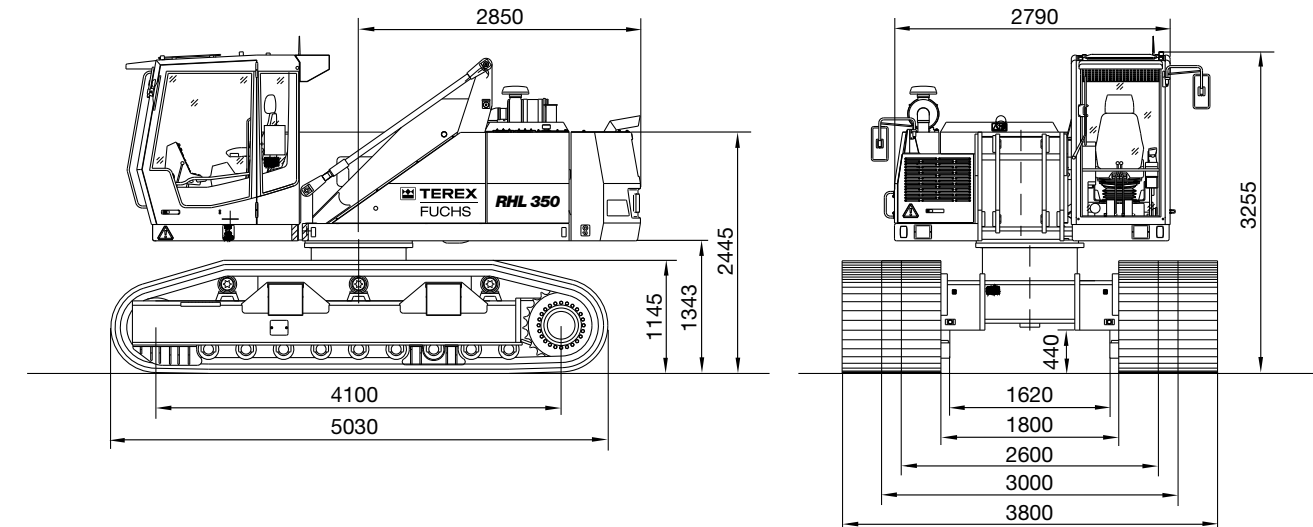


Transportmaße (Ausladung 15 m)



Fuchs-Bagger GmbH & Co. KG
 Maschinenfabrik
 Industriestraße 3
 D-76669 Bad Schönborn
 Germany

Tel.: ++49 (0) 72 53 / 84-0
 Fax: ++49 (0) 72 53 / 8 41 11
 www.fuchs-terex.de
 info@fuchs-terex.de



DIESELMOTOR

Hersteller und Typ	Deutz-BF6M 1013 EC
Bauart	6-Zylinder Turbo Dieselmotor
Motorleistung	142 kW
Nenn Drehzahl	2000 min ⁻¹
Hubraum	7,2 Liter
Kühlsystem	Wasser-, Ladeluftkühlung
Abgasnorm	COM II/TIER II
Luftfilterausführung	Zweistufenfilter mit Sicherheitsventil
Kraftstofftank	350 l

ELEKTRISCHE ANLAGE

Betriebsspannung	24 V
Batterie	2 x 12 V / 100 Ah
Option	Generatoranlage 13/20 kW

UNTERWAGEN

- 9 Laufrollen und 3 Tragrollen pro Seite, wartungsfrei; Antrieb der beiden dreistufigen Planetenfahrtriebe durch Hydraulik-Verstellmotor.
 - Spurbreite um 800 mm auf 3800 mm hydraulisch verstellbar.
- | | |
|---------------------|-----------------------|
| Fahrgeschwindigkeit | 0 - 2,9 km/h |
| Bodendruck | 8,3 N/cm ² |
| Lamellenbremse | automatisch wirkend |

DIENSTGEWICHTE

Grundgerät mit 13,5 m Arbeitseinrichtung und 0,6 m ³ Mehrschalengreifer (geschlossene Schalen)	39.500 kg
Grundgerät mit 15 m Arbeitseinrichtung und 0,6 m ³ Mehrschalengreifer (geschlossene Schalen)	40.000 kg

SCHWENKANTRIEB

Drehkranz Antrieb	Innenverzahnter Drehkranz
Oberwagendrehzahl	Mehrstufiges Planetengetriebe mit integrierter Lamellenbremse. 0 - 8 U/min ⁻¹

HYDRAULISCHE ANLAGE

- Einkreis-Hydraulik mit Bedarfstromregelung; optimale Ausnutzung der verfügbaren Motorleistung durch Grenzlastregelung.
 - Separater Ölkühler mit großer Kühlfläche.
 - Hydraulikölfilter: im Öltank integrierte Filterelemente.
- | | |
|-------------------|--|
| Max. Fördermenge | 580 l/min. (bei 2000 min ⁻¹) |
| Max. Arbeitsdruck | 360 bar |
| Hydrauliköltank | 380 Liter |

BEHÖRDLICHE ABNAHME

- Zertifizierung nach CE-Richtlinien.

SICHERHEITSEINRICHTUNGEN

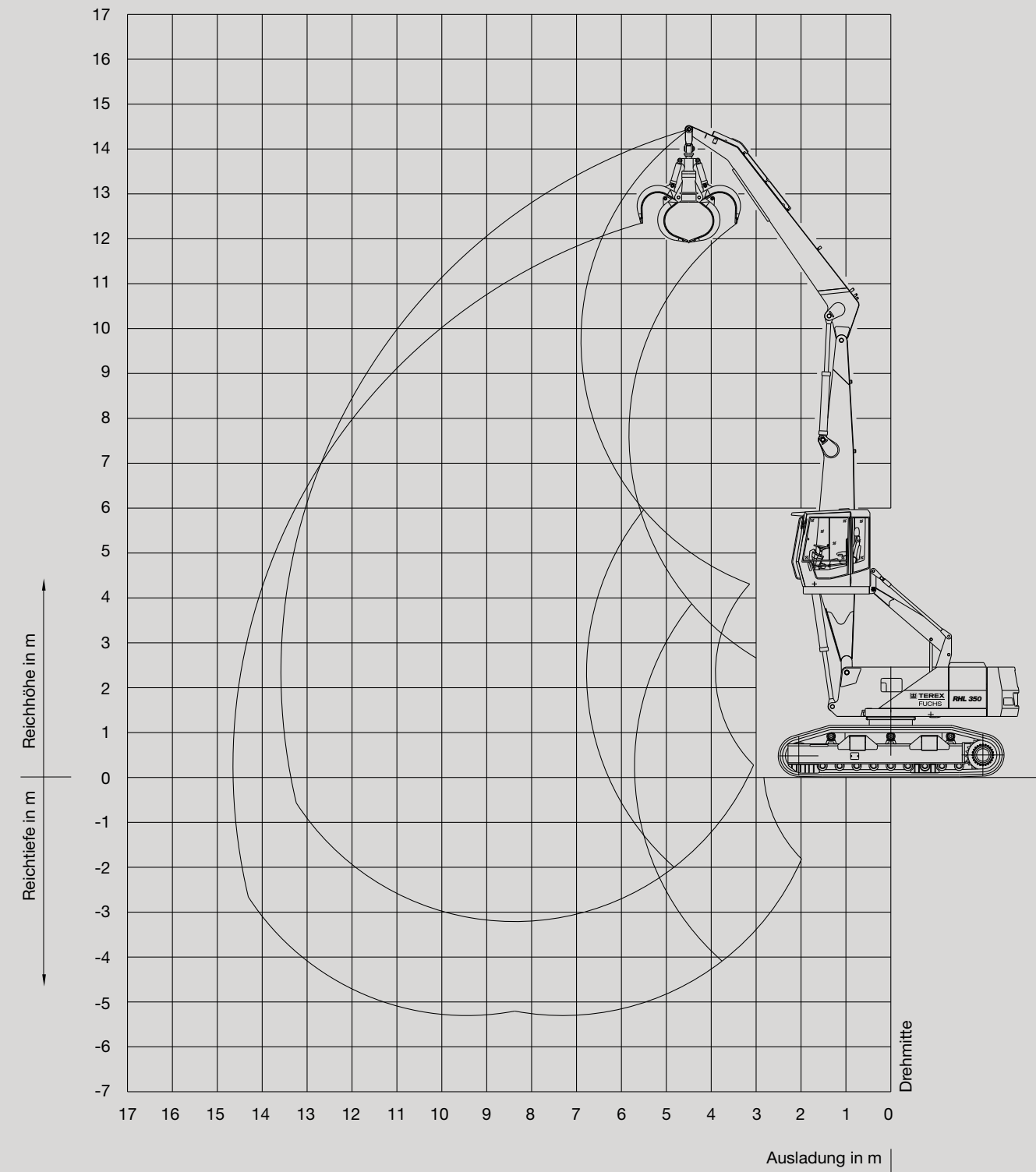
- Für den Hebezeugeinsatz gemäß EN 474-5.
- Nahbereichsabschaltung zum Schutz der Kabine.

GREIFER

- 0,6 m³ Mehrschalengreifer mit gegossenem Mittelteil und gekapseltem Drehantrieb. Greiferarme mit verschleißfesten Schalen und Spitzen.

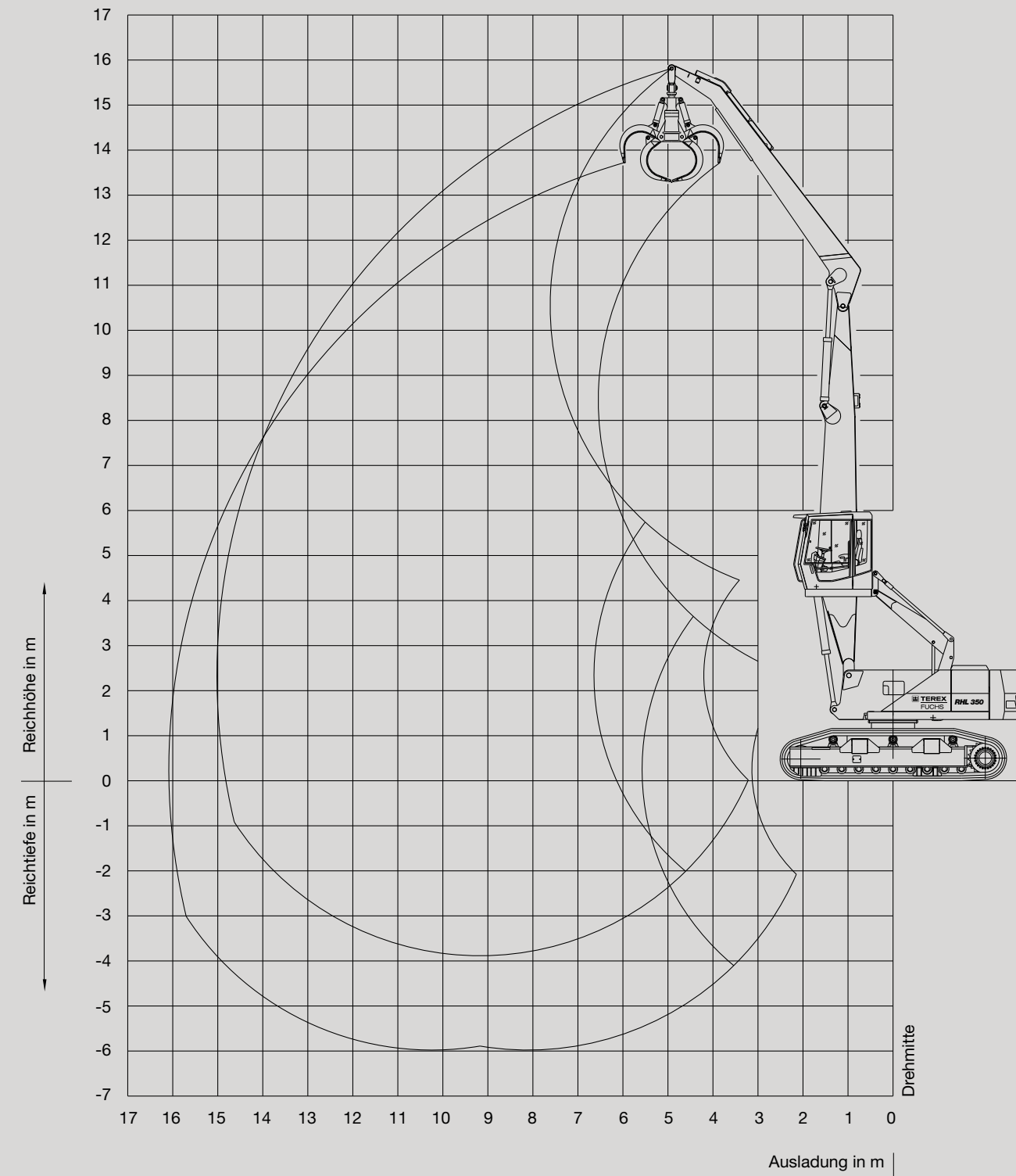
BEREICHSKURVE

RHL 350 (Ausladung 13,5 m)
 • Arbeitseinrichtung: Kastenausleger 7,4 m, Ladestiel 5,8 m.



BEREICHSKURVE

RHL 350 (Ausladung 15 m)
 • Arbeitseinrichtung: Kastenausleger 8,2 m, Ladestiel 6,5 m.



TRAGFÄHIGKEITEN

RHL 350 (Ausladung 15 m)
 • Arbeitseinrichtung: Kastenausleger 8,2 m, Ladestiel 6,5 m.

Höhe in m	Unterwagen	Ausladung in m							
		4,5	6	7,5	9	10,5	12	13,5	15
12				5,9**	5,1	3,9			
				5,9** (5,9**)	5,5** (5,5**)	5,3** (5,3**)			
10,5					5,1	4,0	3,2		
					5,4** (5,4**)	5,1** (5,1**)	4,3 (4,9**)		
9				5,9**	5,1	4,0	3,2		
				5,9** (5,9**)	5,4** (5,4**)	5,1** (5,1**)	4,4 (4,8**)		
7,5				6,2**	5,0	3,9	3,2	2,6	
				6,1** (6,1**)	5,6** (5,6**)	5,2** (5,2**)	4,3 (4,8**)	3,6 (4,5**)	
6			7,8*	6,4	4,8	3,8	3,1	2,6	
			7,7** (7,7**)	6,8** (6,8**)	6,0** (6,0**)	5,2 (5,4**)	4,3 (4,9**)	3,5 (4,6**)	
4,5		11,9**	8,3	6,1	4,7	3,7	3,0	2,5	
		11,9** (11,9**)	9,1** (9,1**)	7,5** (7,5**)	6,4 (6,4**)	5,1 (5,7**)	4,2 (5,1**)	3,5 (4,6)	
3		11,4	7,7	5,7	4,4	3,6	2,9	2,5	2,1
		15,3** (15,3**)	10,7** (10,7**)	7,9 (8,3**)	6,1 (6,9**)	4,9 (5,9**)	4,1 (5,3**)	3,4 (4,5)	3,0 (3,9)
1,5		5,6*	7,2	5,4	4,2	3,4	2,8	2,4	2,1
		5,6* (5,6*)	10,3 (11,9**)	7,6 (9,0**)	5,9 (7,3**)	4,8 (6,2**)	4,0 (5,2)	3,4 (4,4)	2,9 (3,9)
0		4,6*	6,8	5,1	4,1	3,3	2,8	2,4	
		4,6* (4,6*)	9,8 (12,1**)	7,3 (9,5**)	5,7 (7,6**)	4,7 (6,2)	3,9 (5,2)	3,3 (4,4)	
-1,5		5,1*	6,6	5,0	4,0	3,2	2,7	2,3	
		5,1* (5,1*)	9,6 (10,0**)	7,1 (9,5**)	5,6 (7,5)	4,6 (6,1)	3,9 (5,1)	3,3 (4,4)	
-3			6,5	4,9	3,9	3,2	2,7		
			9,6 (10,0**)	7,1 (9,1**)	5,6 (7,4**)	4,5 (6,0)	3,8 (5,1**)		

Tabellenwerte gelten für Bereichskurve auf Seite 3.

BEMERKUNGEN

Die Traglastwerte sind in Tonnen (t) angegeben. Pumpendruck 360 bar. Gemäß ISO 10567 betragen sie 75 % der statischen Kippplast oder 87 % der hydraulischen Hubkraft. Auf festem und ebenem Untergrund gelten sie für einen Schwenkbereich von 360°. Die (...) -Werte gelten in Längsrichtung des Unterwagens.

Bei montiertem FUCHS-TEREX Schnellwechsler am Ausleger verringern sich die Traglastwerte um 300 kg.

** Begrenzung durch Hubzylinder
 * Begrenzung durch Stielzylinder

Für den Lasthebebetrieb sind entsprechend den CE-Richtlinien Rohrbruchsicherungen an den Hubzylindern und eine Überlastwarneinrichtung erforderlich.