



ГИДРАВЛИЧЕСКИЙ ЭКСКАВАТОР | JS240/260 LC/SC/NLC

Мощность двигателя: 140 кВт (188 л. с.) | Емкость ковша: 0,65–1,65 м³ | Эксплуатационная масса: 25 920–28 500 кг



СИЛА ВНУТРИ И СНАРУЖИ

ПРЕЖДЕ ЧЕМ ПОКУПАТЬ ЭКСКАВАТОР, СЛЕДУЕТ УБЕДИТЬСЯ, ЧТО ОН ДОСТАТОЧНО НАДЕЖЕН ДЛЯ ВЫПОЛНЕНИЯ ВСЕХ НЕОБХОДИМЫХ ЗАДАЧ. К СЧАСТЬЮ, ПРОЧНОСТЬ И НАДЕЖНОСТЬ ЯВЛЯЮТСЯ НЕОТЪЕМЛЕМОМИ ХАРАКТЕРИСТИКАМИ МАШИН JCB JS240/260.



1

Стрела и рукоять

1 Усиленная стрела и рукоять экскаватора JCB JS240/260 выполнены из высокопрочной стали, а цельная нижняя пластина стрелы и внутренние перегородки обеспечивают долгий срок службы машины.

2 Наши современные процессы производства и сборки гарантируют высокую точность и качество компонентов.

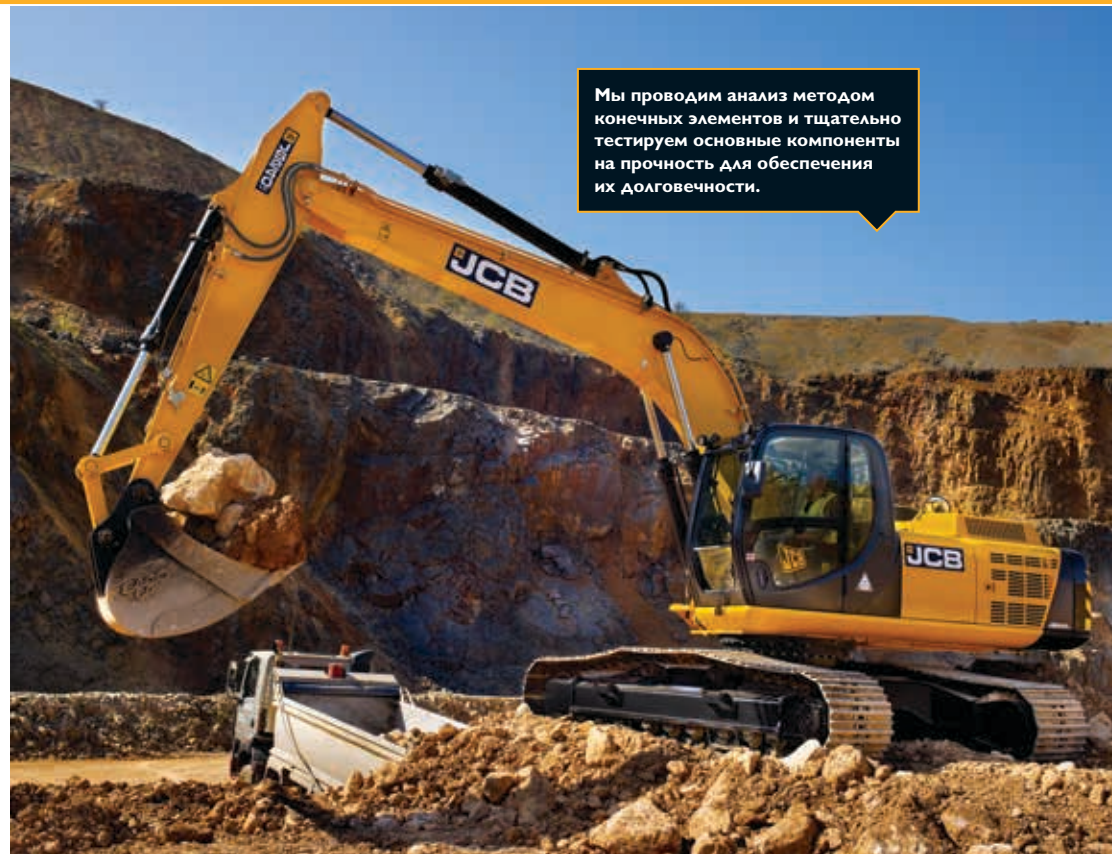


2

Компоненты

3 При сборке экскаваторов JCB JS240/260 используются лучшие в отрасли компоненты, в том числе гусеницы Verco, насосы Kawasaki и гидрораспределители Kayaba.

4 В двигателе ISUZU, который соответствует стандарту Tier III, используется многоступенчатая система фильтрации топлива. Она включает систему отделения воды и 10-микронный фильтр первого уровня, за которым следует 2-микронный фильтр тонкой очистки и 2-микронный фильтр сверхтонкой очистки.



Мы проводим анализ методом конечных элементов и тщательно тестируем основные компоненты на прочность для обеспечения их долговечности.



3



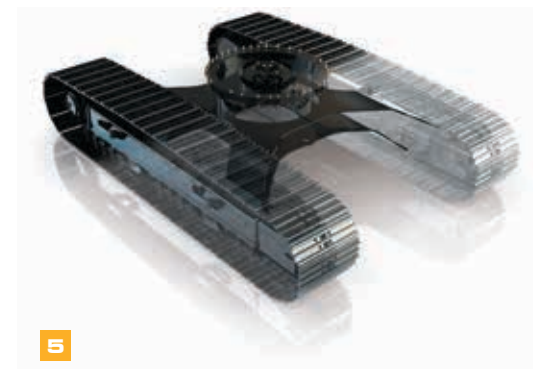
4



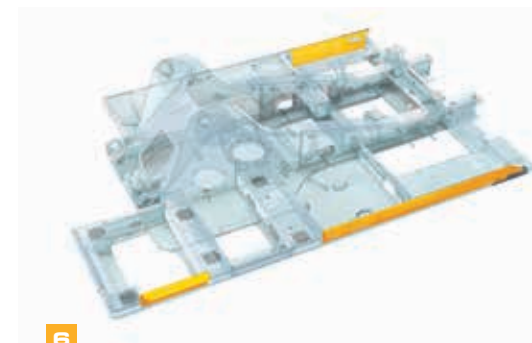
Структурная прочность

- 5 В высокопрочной ходовой части моделей JCB JS240/260 используется полностью сварная X-образная конструкция рамы для длительного сохранения прочности даже в самых сложных условиях эксплуатации.
- 6 Коробчатая конструкция поворотной платформы обеспечивает повышение прочности и снижение нагрузки. Кроме того, она устойчива к ударным повреждениям.
- 7 Высоконадежная поворотная платформа модели JS240/260 обеспечивает максимальную долговечность конструкции.
- 8 Жесткая, прочная конструкция дверей гарантирует высокую надежность.

ОТКРЫТИЕ: ВАЖНЫЙ ФАКТ
 Башня модели JCB JS240/260 приварена как к верхней, так и к нижней плоскости ходовой части.



5



6



8



7

МАКСИМУМ ПРОИЗВОДИТЕЛЬНОСТИ, МИНИМУМ ЗАТРАТ

СЕЙЧАС КАК НИКОГДА ВАЖНО ЭКОНОМИТЬ ВРЕМЯ И ДЕНЬГИ. МОДЕЛЬНЫЙ РЯД JCB JS240/260 ПОМОГАЕТ ВЫПОЛНИТЬ ОБЕ ЭТИ ЗАДАЧИ.



Повышенная результативность

1 Мощное усилие отрыва на ковше 272 кН и малое время цикла делают модели JS240/260 невероятно производительными во всех сферах применения.

2 Движение при одновременном выполнении экскавационных работ осуществляется быстро и плавно благодаря удобному многофункциональному управлению.

Эффективность

Усовершенствованная гидравлическая технология всегда обеспечивает запуск машины в холостом режиме для максимальной экономии топлива.

Оптимизированные параметры гидравлического насоса и улучшенная конфигурация клапанов гидрораспределителя обеспечивают подачу лишь необходимого потока, предотвращая излишние затраты энергии.



2

3 Эта интеллектуальная и в то же время удобная в использовании система AMS контролирует все основные функции машины для обеспечения максимальной производительности и топливной экономичности, а также минимизации эксплуатационных расходов. Компактный дизайн, экран с антибликовым покрытием, понятный и удобный интерфейс.

Система AMS также немедленно сообщит, если есть проблема, и запишет все основные рабочие данные: время работы в каждом режиме, время использования навесного оборудования, время движения и многое другое.

Для моделей JS240/260 предусмотрено несколько диапазонов мощности, которые позволяют выбирать необходимый уровень производительности в соответствии с выполняемой задачей и таким образом экономить.



1



ОТКРЫТИЕ: ВАЖНЫЙ ФАКТ
 В целях экономии топлива функция автоматического перехода в режим холостого хода JCB снижает обороты двигателя, когда гидросистема не используется.

Устойчивость, гидравлическая система и навесное оборудование

4 Инновационная регенеративная гидравлическая система JCB обеспечивает рециркуляцию масла в обход цилиндров, что уменьшает время цикла и расход топлива.

5 Концевое демпфирование стрелы и рукояти моделей JCB JS240/260 предотвращает передачу ударных нагрузок, защищая машину и повышая комфорт оператора.

6 Экскаваторы JCB JS240/260 обладают прочной, устойчивой рабочей платформой, что сокращает время цикла.

Для обеспечения дополнительной универсальности JCB предлагает полный ассортимент дополнительных гидрочиний, в том числе вспомогательной, совмещенной, гидрочинии для работы гидромолотом и гидрочинии с низким потоком.



МАКСИМАЛЬНЫЙ КОМФОРТ

ПРИ РАЗРАБОТКЕ ЭКСКАВАТОРОВ JCB ОСНОВНОЕ ВНИМАНИЕ УДЕЛЯЛОСЬ КОМФОРТУ ОПЕРАТОРА. ЭТО ХОРОШО ДЛЯ ОПЕРАТОРОВ, НО ЕЩЕ ЛУЧШЕ ДЛЯ ОРГАНИЗАЦИЙ, ВЕДЬ В КОНЕЧНОМ ИТОГЕ КОМФОРТ И УДОБСТВО ИСПОЛЬЗОВАНИЯ ОЗНАЧАЮТ ВЫСОКУЮ ПРОИЗВОДИТЕЛЬНОСТЬ.

Улучшенная обзорность

1 Разделение лобового стекла в соотношении 70/30 обеспечивает оператору машин JCB JS240/260 превосходную обзорность вперед. Отличная видимость зоны у передней части правой гусеницы повышает уровень безопасности и упрощает рытье траншей и маневрирование.

Инновационный капот с низкой линией обеспечивает непревзойденную обзорность назад.

Удобство управления

2 Экскаваторы JS240/260 обеспечивают более тихие условия работы как внутри, так и снаружи машины. В кабинах машин JCB JS240/260 используется 6 вискозно-резиновых подушек для максимального снижения шума и вибрации. Избыточное давление в кабине обеспечивает защиту от загрязнений и пыли.

3 Опциональная система климат-контроля JCB позволяет точно регулировать температуру в кабине с помощью свежего или циркулирующего в системе воздуха. Функции предотвращения запотевания и обледенения обеспечивают постоянную прозрачность лобового стекла машин JS240/260. За креслом оператора в кабине предусмотрен просторный отсек для хранения личных вещей.

Удобные, легко и плавно регулируемые рычаги управления повышают комфорт оператора и производительность. Кнопка включения режима кратковременного повышения мощности на джойстике позволяет быстро увеличить гидравлическую мощность машин JS240/260.

2





МЕНЬШЕ ОБСЛУЖИВАНИЯ, БОЛЬШЕ РАБОТЫ

ЭКСКАВАТОРЫ JCB JS240/260 СОЗДАЮТСЯ С РАСЧЕТОМ НА МАКСИМАЛЬНУЮ ПРОСТОТУ И УДОБСТВО ОБСЛУЖИВАНИЯ. ПОЭТОМУ ОНИ ДОСТУПНЫ ПО ЦЕНЕ, ЭФФЕКТИВНЫ И ВЫСОКОПРОИЗВОДИТЕЛЬНЫ. ЭТО ОБЕСПЕЧИВАЕТ НАИЛУЧШУЮ РАБОТУ ВАШЕЙ МАШИНЫ.



Благодаря использованию насыщенных графитом бронзовых втулок смазочные интервалы стрелы и рукояти машин JS240/260 увеличились до 1000 часов при работе в нормальных условиях.



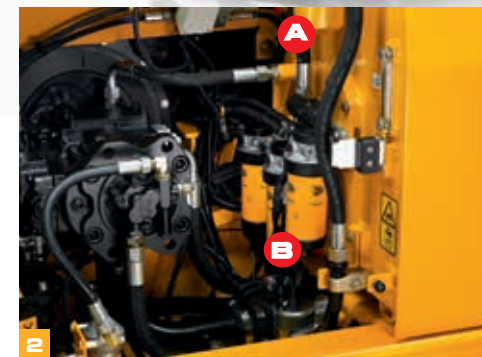
Главное — удобство

1 Доступ к воздушному фильтру машин JS240/260 удобен, а двухэлементная конструкция упрощает его очистку.

2 Централизованное расположение фильтров (масла двигателя, гидравлического масла и топлива) в машинах JCB JS240/260 ускоряет и облегчает техническое обслуживание.

СЕРВИСНЫЕ ИНТЕРВАЛЫ

Масло двигателя и масляный фильтр	Каждые 500 моточасов
Гидравлическое масло	Каждые 5000 моточасов
Фильтр гидравлического масла	Каждые 1000 моточасов



(А) Фильтры гидравлического масла (В) Топливные фильтры

Всё под рукой

3 Система JCB AMS автоматически проверяет уровни масла и охлаждающей жидкости двигателя при запуске машины.

4 Радиатор двигателя, система охлаждения гидравлики и интеркулер на машинах JCB JS240/260 расположены рядом друг с другом, поэтому их индивидуальное обслуживание и очистка выполняются очень легко.

5 Для максимального сокращения времени простоя при обслуживании машин JCB JS240/260 можно обратиться к местному дилеру JCB и к нашим квалифицированным специалистам. Закажите оригинальные запчасти JCB через Интернет, и в 95 % случаев они будут доставлены вам на следующий день. Для обеспечения дополнительной безопасности и защиты машины закажите дополнительный пакет услуг, например систему удаленного мониторинга машин JCB LiveLink.



ОТКРЫТИЕ: ВАЖНЫЙ ФАКТ
Точки смазки на машинах JCB JS240/260 централизованы для удобства и безопасности доступа.

Капот машин JCB JS240/260 легко открывается и закрывается с помощью пневматических цилиндров, а большие и широкие отсеки для обслуживания обеспечивают превосходный доступ к компонентам.



БЕЗОПАСНЫЙ ВЫБОР

БЕЗОПАСНОСТЬ НА ПЛОЩАДКЕ КРИТИЧЕСКИ ВАЖНА, ПОЭТОМУ ПРИ ПРОЕКТИРОВАНИИ МОДЕЛЕЙ JS240/260 МЫ ВСТРОИЛИ В НИХ СТОЛЬКО СОВРЕМЕННЫХ СРЕДСТВ ЗАЩИТЫ, СКОЛЬКО ВОЗМОЖНО. ПРОЩЕ ГОВОРЯ, ЗА БЕЗОПАСНОСТЬ ОПЕРАТОРОВ МОЖНО НЕ ВОЛНОВАТЬСЯ.



1 Капот экскаваторов JCB JS240/260 открывается спереди назад, что обеспечивает удобный и безопасный доступ для обслуживания двигателя.

2 Для полной гарантии безопасности кабины машин JCB JS240/260 можно оснастить внешней защитой от опрокидывания (ROPS). Благодаря наличию стандартных крепежных кронштейнов на кабину экскаваторов JS240/260 можно легко установить выпускаемую компанией JCB защиту от падающих предметов (FOPS).

3 Защитная блокировка рычагов, разработанная JCB, изолирует компоненты гидросистемы во избежание непредусмотренного движения. Функция запуска гарантирует, что машину JCB JS240/260 можно запустить только в безопасном заблокированном положении.

4 Большая площадь остекления и низкий капот машин JCB JS240/260 обеспечивают отличную обзорность.

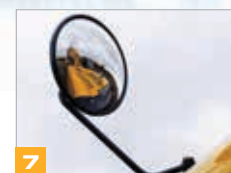
5 На ступенях и платформах машин JCB JS240/260 установлены несколько стальных пластин с перфорацией для оптимального сцепления обуви с поверхностью даже во время дождя и при обледенении. Болты, удерживающие пластины, утоплены для снижения риска при движении машины.

6 Опциональная камера заднего вида JCB позволяет легко видеть, что происходит позади машины, на цветном мониторе, устанавливаемом в кабине.

7 На машину JCB JS240/260 можно установить полный комплект зеркал — боковых и заднего вида — для обеспечения круговой обзорности и соответствия требованиям безопасности.



Между насосами и двигателем машины стандартно устанавливается перегородка теплозащитного экрана для защиты от перегрева и шума.





LIVELINK — УМНЫЙ ПОМОЩНИК

JCB LIVELINK — ЭТО ИННОВАЦИОННАЯ ПРОГРАММНАЯ СИСТЕМА, ПОЗВОЛЯЮЩАЯ УДАЛЕННО ОСУЩЕСТВЛЯТЬ МОНИТОРИНГ И УПРАВЛЕНИЕ МАШИНАМИ ЧЕРЕЗ ИНТЕРНЕТ, ЭЛЕКТРОННУЮ ПОЧТУ ИЛИ МОБИЛЬНЫЙ ТЕЛЕФОН. СИСТЕМА LIVELINK ПРЕДОСТАВЛЯЕТ ДОСТУП К ЦЕЛОМУ РЯДУ ПОЛЕЗНЫХ ДАННЫХ, ВКЛЮЧАЯ ПРЕДУПРЕЖДЕНИЯ О РАБОТЕ МАШИНЫ, ОТЧЕТЫ ОБ УРОВНЕ ТОПЛИВА* И ЖУРНАЛ СОБЫТИЙ. ДЛЯ ОБЕСПЕЧЕНИЯ БЕЗОПАСНОСТИ ВСЕ ДАННЫЕ О МАШИНЕ ХРАНЯТСЯ В ЗАЩИЩЕННОМ ЦЕНТРЕ ОБРАБОТКИ ДАННЫХ.

Преимущества при техобслуживании

Система JCB LiveLink упрощает техническое обслуживание машин. Точные данные о количестве часов работы машины и сервисные предупреждения позволяют лучше планировать техническое обслуживание, а предоставляемые в реальном времени сведения о местоположении машин помогают при управлении парком. Кроме того, предоставляется доступ к критически важным предупреждениям о работе машин и данным о проведенном техническом обслуживании.



Производительность и сокращение затрат

Для обеспечения максимальной производительности и сокращения затрат система JCB LiveLink предоставляет такую информацию, как данные отслеживания времени работы на холостом ходу и сведения о потреблении топлива машиной*, помогая снизить расход топлива. Сведения о местоположении машин позволяют повысить эффективность управления парком и даже сократить расходы на страхование благодаря дополнительной безопасности, обеспечиваемой системой LiveLink.

* Эти функции предназначены только для двигателей с электронным управлением.



LIVE LINK



Безопасность

Система JCB LiveLink поможет обеспечить безопасность эксплуатации машины. Система в реальном времени предупреждает о выходе машины за пределы предварительно заданной рабочей зоны, а также о ее использовании в нерабочее время. Актуальные сведения о местонахождении машин помогают обеспечить их безопасное хранение.



ДОПОЛНИТЕЛЬНЫЕ ПРЕИМУЩЕСТВА

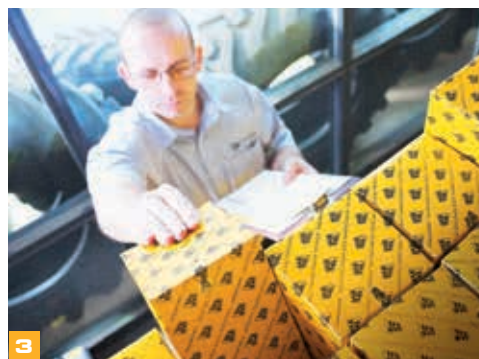
КОМПАНИЯ JCB ОКАЗЫВАЕТ ПЕРВОКЛАССНУЮ ТЕХНИЧЕСКУЮ ПОДДЕРЖКУ СВОИМ ЗАКАЗЧИКАМ ПО ВСЕМУ МИРУ. ГДЕ БЫ ВЫ НИ НАХОДИЛИСЬ, КАКОЙ БЫ ВОПРОС У ВАС НИ ВОЗНИК, МЫ БЫСТРО ПРИБУДЕМ НА МЕСТО И ПОМОЖЕМ ОБЕСПЕЧИТЬ МАКСИМАЛЬНО ЭФФЕКТИВНУЮ РАБОТУ ВАШЕЙ МАШИНЫ.



1

1 Техническая поддержка JCB может обеспечить мгновенную связь с экспертами завода независимо от времени суток, а отделы финансирования и страхования компании всегда готовы быстро предоставить гибкие и конкурентоспособные ценовые предложения.

2 Набор услуг JCB Assetcare предлагает полный пакет расширенных гарантий и соглашений об обслуживании, а также договоров на проведение обслуживания и/или ремонта. Что бы вы ни выбрали, наши сервисные команды, находящиеся по всему миру, запросят приемлемую оплату своих услуг, предоставят ни к чему не обязывающие ценовые предложения, а также быстро и качественно выполнят ремонтные работы по гарантии.

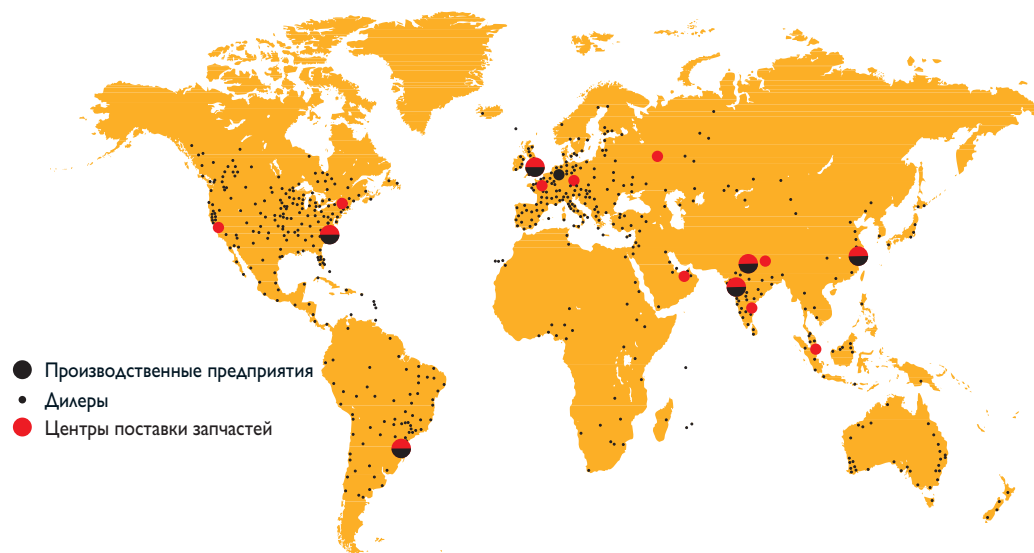


3

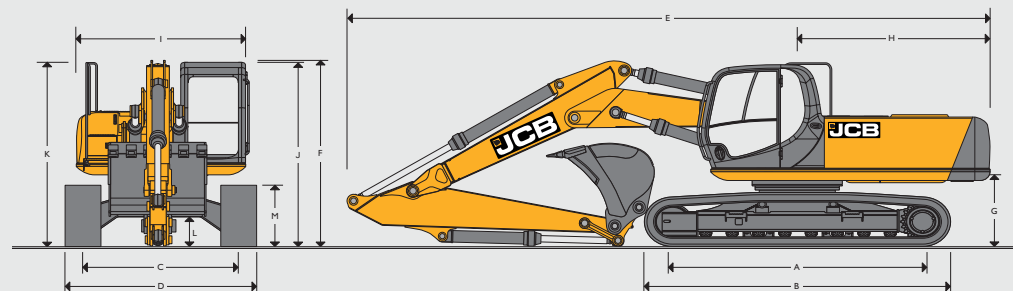
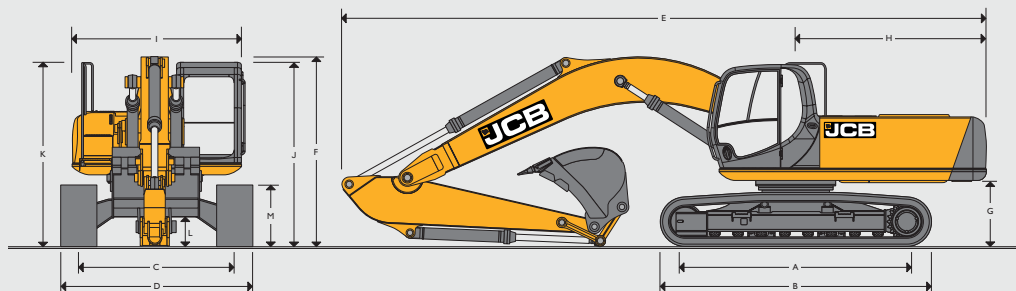
3 Глобальная сеть центров поставки запчастей JCB представляет собой еще один пример высокой эффективности. Наличие 15 региональных центров позволяет нам доставить 95 % всех запчастей в любую точку земного шара в течение 24 часов. Оригинальные запчасти JCB спроектированы так, чтобы работать в гармонии с вашей машиной, обеспечивая при этом оптимальную эффективность и производительность.



4



ГАБАРИТНЫЕ РАЗМЕРЫ



ГАБАРИТНЫЕ РАЗМЕРЫ — МОНОСТРЕЛА

Модель		NLC (узкая удлиненная ходовая часть)	SC	LC
A	Длина контакта гусениц	мм	3840	3840
B	Общая длина ходовой части	мм	4640	4640
C	Ширина колеи	мм	2390	2390
D	Ширина с учетом гусениц (звенья 600 мм)	мм	2990	3190
D	Ширина с учетом гусениц (звенья 700 мм)	мм	3090	3290
D	Ширина с учетом гусениц (звенья 800 мм)	мм	3290	3490
D	Ширина с учетом гусениц (звенья 900 мм)	мм	3290	3490
G	Просвет под противовесом	мм	1125	1125
H	Радиус выноса задней части	мм	3000	3000
I	Общая ширина поворотной платформы	мм	2500	2500
J	Высота по кабине	мм	2980	2980
K	Высота с учетом поручней	мм	3059	3059
L	Дорожный просвет	мм	486	486
M	Высота гусениц	мм	940	940

Длина рукояти		2,00 м	2,44 м	3,09 м	3,53 м	
E	Транспортная длина с монострелой	мм	10083	10060	9960	10010
F	Транспортная высота с монострелой	мм	3173	3230	3050	3220

ГАБАРИТНЫЕ РАЗМЕРЫ — ТРЕХСЕКЦИОННАЯ СТРЕЛА Т.А.В.

Модель		NLC (узкая удлиненная ходовая часть)	SC	LC
A	Длина контакта гусениц	мм	3840	3840
B	Общая длина ходовой части	мм	4640	4640
C	Ширина колеи	мм	2390	2390
D	Ширина с учетом гусениц (звенья 600 мм)	мм	2990	3190
D	Ширина с учетом гусениц (звенья 700 мм)	мм	3090	3290
D	Ширина с учетом гусениц (звенья 800 мм)	мм	3190	3390
D	Ширина с учетом гусениц (звенья 900 мм)	мм	3290	3490
G	Просвет под противовесом	мм	1125	1125
H	Радиус выноса задней части	мм	3000	3000
I	Общая ширина поворотной платформы	мм	2500	2500
J	Высота по кабине	мм	2980	2980
K	Высота с учетом поручней	мм	3059	3059
L	Дорожный просвет	мм	486	486
M	Высота гусениц	мм	940	940

Длина рукояти		2,00 м	2,44 м	3,09 м	3,53 м	
E	Транспортная длина с трехсекционной стрелой Т.А.В.	мм	10090	10210	10170	10170
F	Транспортная высота с трехсекционной стрелой Т.А.В.	мм	3785	3270	3140	3290

ДВИГАТЕЛЬ	
Модель	Isuzu 4HK1X, соответствует требованиям стандарта Tier III по выбросам выхлопных газов.
Тип	Четырехтактный рядный четырехцилиндровый дизельный двигатель с турбонаддувом, жидкостным охлаждением и прямым впрыском.
Номинальная мощность (ISO 14899 (SAE J1995))	140 кВт (188 л. с.) при 2000 об/мин.
Рабочий ход поршня	5,193 л.
Фильтрация воздуха	Сухой воздушный фильтр со вспомогательным предохранительным элементом и предупреждающим индикатором в кабине.
Охлаждение	Жидкостное охлаждение с помощью мощного радиатора.
Стартер	24 В.
Аккумуляторы	2 x 12 В для тяжелых условий эксплуатации.
Генератор	24 В, 50 А.
Насос дозаправки	Электрический.

СИСТЕМА ПОВОРОТА ПЛАТФОРМЫ	
Поворотный мотор	Аксиально-поршневой.
Тормоз поворотного механизма	Гидравлический тормоз и автоматический пружинный стояночный тормоз дискового типа.
Бортовая передача	Планетарный редуктор.
Скорость поворота	10,6 об/мин.
Механизм поворота	Большого диаметра, с внутренними зубьями, полностью герметичный, в масляной ванне.
Блокировка поворота	Переключаемый тормоз с несколькими положениями.

ХОДОВАЯ ЧАСТЬ		
Варианты каретки	SC — стандарт, LC — длинная ходовая часть и NLC — узкая длинная ходовая часть.	
Конструкция	Полностью сварная X-образная рама с центральной защитой нижней части и наклонными боковыми частями с отверстиями для предотвращения попадания грязи в верхние катки.	
Буксирный крюк	Спереди и сзади.	
Тип гусениц	Герметизированные, в масляной ванне.	
Варианты башмаков гусениц	600 мм, 700 мм, 800 мм, 900 мм.	
Верхние и нижние катки	Термообработанные, герметизированные, в масляной ванне.	
Регулировка гусениц	С помощью цилиндров со смазкой.	
Направляющие ролики гусениц	Герметизированные, смазанные, с амортизирующей возвратной пружиной.	
	SC	NLC и LC
Кол-во гусеничных направляющих	По 2 с каждой стороны	По 2 с каждой стороны
Кол-во нижних катков	По 7 с каждой стороны	По 9 с каждой стороны
Кол-во верхних катков	По 2 с каждой стороны	По 2 с каждой стороны
Кол-во звеньев в башмаке гусеницы	По 47 с каждой стороны	По 51 с каждой стороны

ПЕРЕДВИЖЕНИЕ НА ГУСЕНИЧНОМ ХОДУ	
Тип	Полностью гидростатический, трехскоростной с автоматическим переключением передач.
Ходовые двигатели	Регулируемые аксиально-поршневого типа с наклонным диском, полностью закрытые рамой ходовой части
Бортовая передача	Планетарный редуктор, ведущие звездочки на болтах
Рабочий тормоз	Гидроклапан уравнивания для предотвращения превышения скорости на наклонной поверхности
Стояночный тормоз	Автоматический пружинный дискового типа с гидравлическим механизмом растормаживания.
Преодолеваемый подъем	70 % (35°), непрерывный
Транспортная скорость	Высокая — 5,6 км/ч Средняя — 3,3 км/ч Низкая — 2,3 км/ч
Тяговое усилие	197,1 кН

ГИДРАВЛИЧЕСКАЯ СИСТЕМА	
Чувствительная к нагрузке, с переменным потоком, с автоматически регулируемой подачей, переменной выходной мощностью и многофункциональным сервоуправлением с открытыми центрами.	
Насосы	
Основные насосы	2 аксиально-поршневых насоса с переменным рабочим объемом.
Максимальный поток	2 x 229 л/мин.
Насос сервосистемы	Шестеренчатый.
Максимальный поток	20 л/мин.

Гидрораспределитель	
Комбинированный четырех- и пятисекционный гидрораспределитель с клапаном вспомогательной гидролинии в стандартной комплектации.	
При необходимости подача двоярного насоса совмещается и подается к стреле, рукояти и ковшу для повышения скорости и производительности.	

Параметры перепускного клапана	
Стрела/рукоять/ковш	343 бар
При режиме кратковременного повышения мощности	373 бар
Контур вращения поворотной платформы	289 бар
Контур хода	343 бар
Контур управления	40 бар

Гидроцилиндры	
Двунаправленные с привинченными торцовыми крышками и втулками подшипника из закаленной стали.	
Стрела, рукоять и гидроцилиндр ковша стандартно оснащены концевым демпфированием.	

Фильтрация	
Соответствие высочайшим стандартам фильтрации гарантирует длительный срок службы масла и элементов гидравлической системы.	

В баке	150 микрон, сетчатый фильтр.
Обратная линия основного контура	10 микрон, волокнистый элемент.
Обводная линия системы Plexus	1,5 микрона, бумажный элемент.
Гидролиния управления	10 микрон, бумажный элемент.
Обратная линия контура гидромолота	10 микрон, элемент с армированной микроструктурой.

Охлаждение	
Соответствующее мировым стандартам охлаждение обеспечивает продувочная система охлаждения с возвратной линией, входящая в состав односторонней системы охлаждения, и водяное охлаждение двигателя. Промежуточный охладитель.	

ЭКСКАВАТОРНОЕ ОБОРУДОВАНИЕ — МОНОСТРЕЛА	
Для монострелы предлагаются рукояти разной длины, позволяющие удовлетворить требования к вылету стрелы, глубине копания, возможности загрузки поверх бортов, усилению отрыва и универсальности при работе на площадке. Полностью сварные конструкции обеспечивают запас прочности для использования гидромолота и выполнения других тяжелых работ. Предлагаются сварные тяги поворота ковша с различными точками подъема. Прочная, долговечная конструкция, мощные профили и листовые сварные конструкции позволяют работать в самых тяжелых условиях. Стрела длиной 5,85 м в сочетании с рукоятями трех различных размеров обеспечивает оптимальную рабочую зону при копании. На осях базы стрелы и соединения стрелы с рукоятью установлены требующие минимального обслуживания втулки из сплава бронзы с графитовой смазкой, в результате чего смазочный интервал для этих точек достигает 1000 часов.	

ЭКСКАВАТОРНОЕ ОБОРУДОВАНИЕ — ТРЕХСЕКЦИОННАЯ СТРЕЛА Т.А.В.	
Трехсекционная сочлененная стрела предлагается с рукоятями разной длины для удовлетворения различных требований к вылету стрелы, глубине копания, возможности загрузки поверх бортов, усилению отрыва и универсальности при работе на площадке. Полностью сварные конструкции обеспечивают запас прочности для использования гидромолота и выполнения других тяжелых работ. Предлагаются сварные тяги поворота ковша с различными точками подъема. Прочная, долговечная конструкция, мощные профили и листовые сварные конструкции позволяют работать в самых тяжелых условиях. Конструкция стрелы в сочетании с рукоятями трех различных размеров обеспечивает оптимальную рабочую зону при копании.	

КАБИНА

Тщательно продуманное размещение передних, боковых и расположенных на крыше фар обеспечивает оператору превосходную обзорность при копании, погрузке и перемещении грузов. Все стекла тонированы, что создает более комфортные условия в кабине. Лобовое стекло открывается полностью и очень плавно, а в задней части кабины предусмотрено место для хранения нижней части стекла. Для проветривания кабины можно открыть дверное окно, приоткрыть или полностью открыть лобовое стекло. Стеклоочиститель верхней части лобового стекла в форме параллелограмма гарантирует отличную очистку большого участка и, следовательно, наилучшую обзорность. Мотор стеклоочистителя расположен слева от стекла в крыше, поэтому ковш всегда хорошо виден при погрузке. Дополнительно можно установить стеклоочиститель нижней части стекла. Вентилятор и обогреватель с антизапотевателем лобового стекла. Плавная регулировка скорости вентилятора, температуры и рециркуляции воздуха. Опциональная система климат-контроля. Полностью регулируемое роскошное кресло оператора на подвеске, с регулируемыми подлокотниками и удобной спинкой. Радиоприемник с цифровой настройкой для максимальной защиты монтируется в панель крыши. Кнопка выключения звука радио удобно размещается на нижней панели управления. В панель управления, расположенную с правой стороны, встроены 12-вольтовая розетка и держатель для мобильного телефона. Освещением кабины можно управлять с уровня земли: оно включается на пять минут (если не будет отключено раньше), упрощая оператору доступ в кабину в темное время суток. Установленная в кабине шторка на роликах обеспечивает защиту от яркого света.

AMS — УЛУЧШЕННАЯ СИСТЕМА УПРАВЛЕНИЯ

Четыре доступных рабочих режима согласуют действия оператора с работой двигателя и гидравлической системы для достижения максимальной производительности и эффективности

A (Авто)	До 100 % мощности двигателя и 100 % потока. Обеспечивает переменную мощность и скорость в зависимости от действий оператора, сопоставляя требуемые производительность и эффективность с выполняемой задачей. В этом режиме при работе в тяжелых условиях автоматически включается форсированный наддув. После периода бездействия (от 5 до 30 секунд, задается оператором) автоматически включается холостой режим.
E (Экономия)	80 % мощности двигателя. За счет использования 95 % гидравлического потока достигается максимальная экономия при сохранении отличной производительности.
P (Точность)	55 % мощности двигателя. 90 % гидравлического потока обеспечивают точность управления при профилировании грунта.
L (Подъем)	55 % мощности двигателя. За счет использования 63 % гидравлического потока при постоянном форсированном наддуве обеспечивается максимальная грузоподъемность и управляемость.

В режиме «Авто» система AMS обеспечивает оптимальные эксплуатационные характеристики в соответствии с потребностями, в то время как три других режима предназначены для оптимального выполнения конкретных операций. Монитор с возможностью регулирования положения размещен на передней правой стойке кабины, в зоне отличной обзорности, благодаря чему оператор может следить за показаниями на экране (режимом работы, отклонением от курса, рабочей температурой и множеством других данных) даже во время работы.

В системе AMS можно задать и сохранить величину потока, необходимого для работы гидромолота. В дальнейшем при нажатии педали гидромолота поток будет регулироваться автоматически. Специальный индикатор предупреждает о необходимости технического обслуживания, при этом все сервисные и основные проверки могут проводиться с использованием только расположенного в кабине дисплея.

ОРГАНЫ УПРАВЛЕНИЯ

Экскаватор	Управление осуществляется с помощью серворычагов в соответствии с моделью управления по стандарту ISO. Органы управления независимо регулируются относительно кресла оператора.
Гусеницы	Индивидуальное сервоуправление осуществляется с помощью ножной педали или ручного рычага. Выбор скорости осуществляется кнопкой на джойстике.
Дополнительная гидродинамика	Управление с помощью ножной педали с сервоприводом.
Блокировка управления	С помощью рычага блокировки у входа в кабину или на панели управления.
Обороты двигателя	Поворотная дроссельная заслонка и кнопка холостого хода, расположенная на серворычаге, или отдельная отключаемая система автоматического холостого хода с регулируемым при помощи системы AMS временем задержки.
Остановка двигателя	Осуществляется при помощи ключа зажигания и отдельной кнопки выключения двигателя.
Гудок	Управляется кнопкой, расположенной на серворычаге.

СТАНДАРТНОЕ ОБОРУДОВАНИЕ ДЛЯ ТЯЖЕЛЫХ УСЛОВИЙ РАБОТЫ

Защитная рама (FOPS, уровень II); предварительный фильтр Visibowl; усиленная рукоятка; усиленные тяги ковша; демпфер верхней части конструкции для защиты от ударов; усиленные 10-миллиметровые защитные ограждения днища и мотора хода; усиленная защита передних фар.

ЗАПРАВОЧНЫЕ ЕМКОСТИ

Топливный бак	литры	343
Бак охлаждающей жидкости двигателя	литры	31
Масло двигателя	литры	25,9
Система понижающей передачи поворотного механизма	литры	6
Боковые редукторы (для каждой стороны)	литры	4,7
Гидравлическая система	литры	241
Гидравлический бак	литры	120

МАССА И УДЕЛЬНОЕ ДАВЛЕНИЕ НА ГРУНТ

С учетом массы ковша объемом 1,14 м³, массы оператора и полностью заправленного топливного бака.

Ходовая часть и ширина башмака	Масса / удельное давление на грунт	
	JS240/JS260 С МОНОСТРЕЛОЙ	JS240/JS260 С ТРЕХСЕКЦИОННОЙ СТРЕЛОЙ Т.А.В.
NLC (узкая удлиненная) 600 мм	26 095 кг	27 280 кг
SC (стандартная) 600 мм	25 539 кг	26 724 кг
LC (удлиненная) 700 мм	26 446 кг	27 632 кг

ЭКСКАВАТОРНЫЕ КОВШИ ОБЩЕГО НАЗНАЧЕНИЯ

Все ковши производства JCB — полностью сварные, из стали типа Esco, с герметизированными пальцами из закаленной стали и заменяемыми изнашиваемыми деталями.

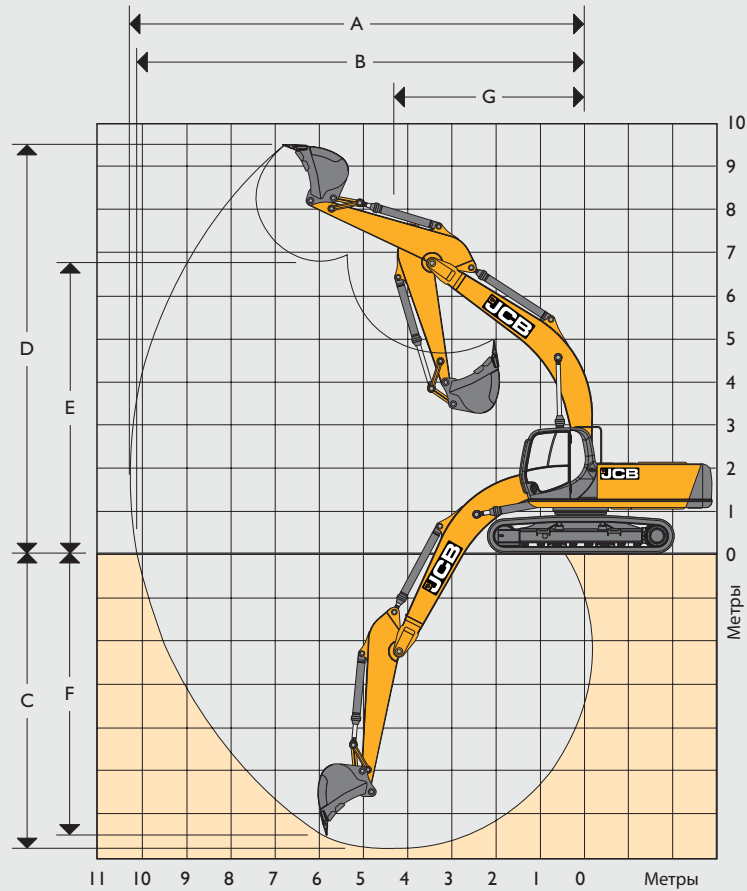
Максимальная ширина	Емкость ковша (наполнение по стандарту SAE)	Масса
900 мм	0,77 м ³	775 кг
1100 мм	1,01 м ³	857 кг
1200 мм	1,13 м ³	898 кг
1500 мм	1,35 м ³	936 кг
1600 мм	1,46 м ³	973 кг

СТАНДАРТНОЕ/ОПЦИОНАЛЬНОЕ ОБОРУДОВАНИЕ

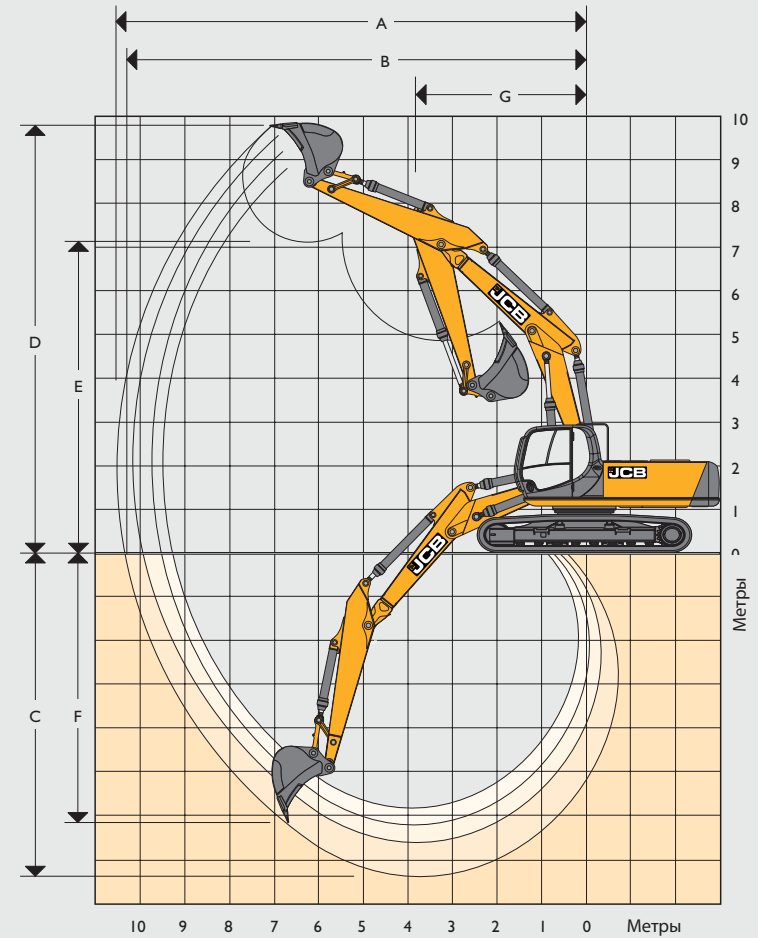
Стандартное оборудование: защита вентилятора двигателя; предпусковой подогрев; автоматический прогрев двигателя; двухэлементный воздушный фильтр; электрический насос для дозаправки; генератор переменного тока для работы в тяжелом режиме; выключатель электрооборудования; аккумуляторные батареи для работы в тяжелом режиме; звукоизоляция кабины и двигателя; обогреватель кабины и антизапотеватель стекла; тонированное стекло; внутреннее освещение; вешалка для одежды; прикуриватель; пепельница; полка для хранения вещей оператора; съемный коврик; омыватель/очиститель лобового стекла; электророзетка; режим кратковременного повышения мощности; автоматический режим холостого хода; изменение оборотов двигателя одним нажатием клавиши; система контроля амортизации; переключатель приоритета стрелы/поворота; система фильтрации гидравлического масла Plexus; точки контроля давления; монтажные кронштейны для дополнительных гидроминий; рабочие фары на стреле и основной конструкции; защита днища ходовой части; защитные кожухи верхней части конструкции; кожух поворотного механизма; двойные направляющие гусениц; внешние зеркала; поручни и несколько ступени для прохода; трубопровод для слива масла с быстроразъемным соединением; шторка для лобового стекла; сливной трубопровод топливного бака с быстроразъемным соединением; защитный кожух двигателя с шарниром; дистанционная система фильтрации.

Опциональное оборудование: контрольные клапаны разрыва шлангов и система предупреждений при перегрузке; откидные подъемные крюки; ковши общего назначения; ковши для зачистки траншеи и профилирования грунта; ковши для установки с быстросъемной кареткой; гидравлические молоты; дополнительные гидродинамики (с высоким и низким потоком); система климат-контроля; рабочие фары для установки на кабину и задней части машины; вращающийся проблесковый маячок; защита от дождя; масло, подающееся биологическому разложению; кресло оператора на пневмоподвеске с подогревом и регулируемой поддержкой поясницы; очиститель нижней части лобового стекла; радиоприемник; опция гидравлического масла для высокой и низкой температуры.

РАЗМЕРЫ ПРИ ВЫПОЛНЕНИИ РАБОТ: NLC/SC/LC, МОНОСТРЕЛА



РАЗМЕРЫ ПРИ ВЫПОЛНЕНИИ РАБОТ: NLC/SC/LC, ТРЕХСЕКЦИОННАЯ СТРЕЛА Т.А.В.



		Монострела 5,85 м			
Длина рукояти		2,00 м	2,44 м	3,09 м	3,53 м
A	Максимальный вылет	м 9,19	9,64	10,27	10,69
B	Максимальный вылет на уровне земли	м 8,99	9,45	10,01	10,52
C	Максимальная глубина копания	м 5,72	6,14	6,79	7,23
D	Максимальная высота копания	м 8,84	9,23	9,62	9,85
E	Максимальная высота выгрузки	м 6,15	6,47	6,83	7,05
F	Максимальная глубина резания при вертикальном положении	м 4,51	5,35	6,21	6,67
G	Минимальный радиус поворота	м 4,02	3,99	3,87	3,88
	Поворот ковша	градусы 180°	180°	180°	180°
	Макс. усилие отрыва на рукояти (ISO 6015)	кгс 18272	15484	12248	11198
	Макс. усилие отрыва на ковше (ISO 6015)	кгс 19574	19574	19574	19574

		трехсекционная стрела Т.А.В. 6,24 м			
Длина рукояти		2,00 м	2,44 м	3,09 м	3,53 м
A	Максимальный вылет	м 9,78	10,22	10,87	11,29
B	Максимальный вылет на уровне земли	м 9,59	10,05	10,70	11,13
C	Максимальная глубина копания	м 5,85	6,30	6,95	7,40
D	Максимальная высота копания	м 10,81	11,25	11,79	12,12
E	Максимальная высота выгрузки	м 7,70	8,15	8,70	8,93
F	Максимальная глубина резания при вертикальном положении	м 4,47	5,11	5,79	6,26
G	Минимальный радиус поворота	м 3,06	3,23	2,82	2,89
	Поворот ковша	градусы 180°	180°	180°	180°
	Макс. усилие отрыва на рукояти (ISO 6015)	кгс 18272	15484	12248	11198
	Макс. усилие отрыва на ковше (ISO 6015)	кгс 19574	19574	19574	19574

ГРУЗОПОДЪЕМНОСТЬ — длина рукояти: 2,01 м, монострела: 5,85 м, гусеничные звенья: 600 мм, без ковша.

JS240/JS260 NLC MONO

Вылет	Вылет от центра поворота платформы														
	1,5 м		3 м		4,5 м		6 м		7,5 м		9 м		Макс. вылет		
Высота положения ковша	кг	кг	кг	кг	кг	кг	кг	кг	кг	кг	кг	кг	кг	кг	мм
6 м							7380*	7080*					7300*	6180	6515
4,5 м					9700*	9700*	7870*	6830*					6210*	4980	7655
3 м					11660*	9520*	8670*	6470	7340*	4730			7260*	4590	7647
1,5 м							9350*	6160	7580*	4590			7390*	4420	7719
0 м					12860*	8780	9590*	5990					7550*	4520	7491
-1,5 м			13550*	13550*	12060*	8820	9180*	5970					7690*	5000	6931
-3 м			12970*	12970*	10280*	9040							7620*	6240	5945

ГРУЗОПОДЪЕМНОСТЬ — длина рукояти: 2,43 м, монострела: 5,85 м, гусеничные звенья: 600 мм, без ковша.

JS240/JS260 NLC MONO

Вылет	Вылет от центра поворота платформы														
	1,5 м		3 м		4,5 м		6 м		7,5 м		9 м		Макс. вылет		
Высота положения ковша	кг	кг	кг	кг	кг	кг	кг	кг	кг	кг	кг	кг	кг	кг	мм
6 м							6890*	6890*					6760*	5490	7044
4,5 м					9050*	9050*	7470*	6890*	6750*	9890			6710*	4640	7741
3 м					11060*	9700*	8340*	6520	7060*	4740			6770*	4210	8101
1,5 м					12540*	9030	9120*	6170	7410*	4570			6800*	4060	8170
0 м					12900*	8760	9510*	5960	7530*	4460			6990*	4140	7955
-1,5 м			12320*	12320*	12370*	8730	9310*	5900					7180*	4520	7431
-3 м			14400*	1440*	10910*	8890	8160*	6010					7180*	5440	6522
-4,5 м					7660*	7660*							6570*	6570*	5018

ГРУЗОПОДЪЕМНОСТЬ — длина рукояти: 3,09 м, монострела: 5,85 м, гусеничные звенья: 600 мм, без ковша.

JS240/JS260 NLC MONO

Вылет	Вылет от центра поворота платформы														
	1,5 м		3 м		4,5 м		6 м		7,5 м		9 м		Макс. вылет		
Высота положения ковша	кг	кг	кг	кг	кг	кг	кг	кг	кг	кг	кг	кг	кг	кг	мм
6 м									5450*	5070*			4080*	4080*	7777
4,5 м							6830*	6830*	6210*	4970			4020*	4020*	8412
3 м					10100*	10030*	7790*	6640*	6650*	4790			4100*	3760*	8744
1,5 м					11930*	9230	8730*	6250	7120*	4590			4330*	3630	8807
0 м				6590*	6590*	12780*	8800	9330*	5970	7420*	4440		4760*	3690	8608
-1,5 м	7240*	7240*	11480*	11480*	12680*	8670	9410*	5840	7350*	4370			5520*	3960	8127
-3 м	12360*	12360*	16260*	16260*	11680*	8740	8750*	5870					6670*	4590	7308
-4,5 м			12720*	12720*	9390*	9020	6510*	6140					6490*	6130	6009



Грузоподъемность спереди и сзади



Грузоподъемность при полном повороте

Примечания.

1. Грузоподъемность с установленным ковшом определяется вычитанием массы ковша или ковша и быстросъемной каретки из приведенных выше значений.
2. Значения грузоподъемности определены в соответствии со стандартом ISO 10567, а именно: выбирается меньшее из двух значений — 75 % минимальной нагрузки при опрокидывании или 87 % грузоподъемности гидравлики. Значения грузоподъемности, отмеченные знаком «*», определены на основе гидравлической мощности.
3. Значения грузоподъемности определены при условии, что машина находится на твердой ровной поверхности.
4. Максимальная грузоподъемность может быть ограничена законодательными нормами. Для получения этих сведений обратитесь к своему дилеру.

ГРУЗОПОДЪЕМНОСТЬ — длина рукояти: 3,52 м, монострела: 5,85 м, гусеничные звенья: 600 мм, без ковша.

JS240/JS260 NLC MONO

Вылет	Вылет от центра поворота платформы																
	1,5 м		3 м		4,5 м		6 м		7,5 м		9 м		Макс. вылет				
															мм		
Высота положения ковша	кг	кг	кг	кг	кг	кг	кг	кг	кг	кг	кг	кг	кг	кг	мм		
7,5 м															3780*	3780*	7289
6 м										5570*	5130				3560*	3560*	8247
4,5 м									6350*	6350*	5830*	5010	4060*	3890	3500*	3500*	8848
3 м				14600*	14600*	9360*	9360*	7350*	6700*	6320*	4800	4520*	3590	3570*	3480	9164	
1,5 м						11350*	9330	8360*	6270	6850*	4580	5190*	3490	3750*	3360	9224	
0 м				7210*	7210*	12490*	8790	9090*	5940	7250*	4390	4390*	3410	4090*	3390	9035	
-1,5 м	6680*	6680*	10890*	10890*	12680*	8570	9340*	5770	7330*	4290				4670*	3610	8578	
-3 м	10940*	10940*	16190*	16190*	11980*	8590	8940*	5750	6780*	4320				5740*	4120	7807	
-4,5 м			14080*	14080*	10150*	8810	7420*	5920						6270*	5270	6609	

ГРУЗОПОДЪЕМНОСТЬ — длина рукояти: 2,01 м, монострела: 5,85 м, гусеничные звенья: 600 мм, без ковша.

JS240/JS260 SC MONO

Вылет	Вылет от центра поворота платформы																		
	1,5 м		3 м		4,5 м		6 м		7,5 м		9 м		Макс. вылет						
															мм				
Высота положения ковша	кг	кг	кг	кг	кг	кг	кг	кг	кг	кг	кг	кг	кг	кг	мм				
6 м															7380*	6970	7300*	6080	6515
4,5 м						9700*	9700*	7870*	6720						7210*	5010	7264		
3 м						11660*	9360	8670*	6360	6820	4650				6620	4510	7647		
1,5 м								9150	6050	6670	4510				6400	4340	7719		
0 м						12860*	8630	8950	5880	6690	4780				6600	4440	7491		
-1,5 м			13550*	13550*	12060*	8670	8940	5860							7350	4910	6931		
-3 м			12970*	12970*	10280*	8880									7620*	6130	5945		

ГРУЗОПОДЪЕМНОСТЬ — длина рукояти: 2,43 м, монострела: 5,85 м, гусеничные звенья: 600 мм, без ковша.

JS240/JS260 SC MONO

Вылет	Вылет от центра поворота платформы																		
	1,5 м		3 м		4,5 м		6 м		7,5 м		9 м		Макс. вылет						
															мм				
Высота положения ковша	кг	кг	кг	кг	кг	кг	кг	кг	кг	кг	кг	кг	кг	кг	мм				
6 м															6890*	6890*	6780*	5400	7044
4,5 м						9050*	9050*	7470*	6790	6750*	4810				6640	4560	7741		
3 м						11060*	9540	8340*	6410	6830	4660				6070	4140	8101		
1,5 м						12540*	8870	9120*	6070	6650	4490				5880	3990	8170		
0 м						12900*	8600	8930	5850	6530	4380				6040	4070	7955		
-1,5 м			12320*	12320*	12370*	8580	8870	5790							6620	4440	7431		
-3 м			14400*	14400*	10910*	8740	8160*	5910							7180*	5340	6522		
-4,5 м					7660*	7660*									6570*	6570*	5018		

Грузоподъемность спереди и сзади

Грузоподъемность при полном повороте

Примечания.

1. Грузоподъемность с установленным ковшом определяется вычитанием массы ковша или ковша и быстросъемной каретки из приведенных выше значений.
2. Значения грузоподъемности определены в соответствии со стандартом ISO 10567, а именно: выбирается меньшее из двух значений — 75 % минимальной нагрузки при опрокидывании или 87 % грузоподъемности гидравлики. Значения грузоподъемности, отмеченные знаком «*», определены на основе гидравлической мощности.
3. Значения грузоподъемности определены при условии, что машина находится на твердой ровной поверхности.
4. Максимальная грузоподъемность может быть ограничена законодательными нормами. Для получения этих сведений обратитесь к своему дилеру.

ГРУЗОПОДЪЕМНОСТЬ — длина рукояти: 3,09 м, монострела: 5,85 м, гусеничные звенья: 600 мм, без ковша.

JS240/JS260 SC MONO

Вылет	Вылет от центра поворота платформы														
	1,5 м		3 м		4,5 м		6 м		7,5 м		9 м		Макс. вылет		
Высота положения ковша	кг	кг	кг	кг	кг	кг	кг	кг	кг	кг	кг	кг	кг	кг	мм
6 м															
4,5 м							6830*	6830*	6210*	4990			4080*	4080*	7777
3 м					10100*	9870	7790*	6530	6650*	4700			4100*	3700	8744
1,5 м					11920*	9080	8730*	6140	6670	4510			4330*	3570	8807
0 м			6590*	6590*	12780*	8640	8950	5860	6510	4350			4760*	3620	8608
-1,5 м	7240*	7240*	11480*	11480*	12680*	8510	8810	5740	6440	4290			5520*	3880	8127
-3 м	12360*	12360*	16260*	16260*	11680*	8580	8750*	5770					6670*	4510	7308
-4,5 м			12720*	12720*	9390*	8870	6510*	6030					6490*	6020	6009

ГРУЗОПОДЪЕМНОСТЬ — длина рукояти: 3,52 м, монострела: 5,85 м, гусеничные звенья: 600 мм, без ковша.

JS240/JS260 SC MONO

Вылет	Вылет от центра поворота платформы														
	1,5 м		3 м		4,5 м		6 м		7,5 м		9 м		Макс. вылет		
Высота положения ковша	кг	кг	кг	кг	кг	кг	кг	кг	кг	кг	кг	кг	кг	кг	мм
7,5 м														3780*	3780*
6 м									5570*	5050				3560*	3560*
4,5 м							6350*	6350*	5830*	4930				3500*	3500*
3 м			14600*	14600*	9360*	9360*	7350*	6590	6320*	4720	4520*	3520		3570*	3410
1,5 м					11350*	9180	8360*	6160	6670	4490	5080	3420		3750*	3290
0 м			7210*	7210*	12490*	8630	8930	5840	6470	4310	4390*	3350		4090*	3330
-1,5 м	6680*	6680*	10890*	10890*	12680*	8410	8740	5660	6362	4210				4670*	3540
-3 м	10940*	10940*	16190*	16120	11980*	8430	8720	5650	6390	4240				5740*	4040
-4,5 м			14080*	14080*	10150*	8650	7420*	5820						6270*	5170

ГРУЗОПОДЪЕМНОСТЬ — длина рукояти: 2,01 м, монострела: 5,85 м, гусеничные звенья: 700 мм, без ковша.

JS240/JS260 LC MONO

Вылет	Вылет от центра поворота платформы														
	1,5 м		3 м		4,5 м		6 м		7,5 м		9 м		Макс. вылет		
Высота положения ковша	кг	кг	кг	кг	кг	кг	кг	кг	кг	кг	кг	кг	кг	кг	мм
6 м							7380*	7380*						7300*	6750
4,5 м					9700*	9700*	7870*	7480						7210*	5580
3 м					11660*	10560	8670*	7110	7340*	5190				7260*	5040
1,5 м							9350*	6790	7580*	5050				7390*	4850
0 м					12860*	9800	9590*	6620						7550*	4980
-1,5 м			13550*	13550*	12060*	9840	9180*	6600						7690*	5510
-3 м			12970*	12970*	10280*	10060*								7620*	6880



Грузоподъемность спереди и сзади



Грузоподъемность при полном повороте

Примечания.

1. Грузоподъемность с установленным ковшом определяется вычитанием массы ковша или ковша и быстросъемной каретки из приведенных выше значений.
2. Значения грузоподъемности определены в соответствии со стандартом ISO 10567, а именно: выбирается меньшее из двух значений — 75 % минимальной нагрузки при опрокидывании или 87 % грузоподъемности гидравлики. Значения грузоподъемности, отмеченные знаком «*», определены на основе гидравлической мощности.
3. Значения грузоподъемности определены при условии, что машина находится на твердой ровной поверхности.
4. Максимальная грузоподъемность может быть ограничена законодательными нормами. Для получения этих сведений обратитесь к своему дилеру.

ГРУЗОПОДЪЕМНОСТЬ — длина рукояти: 2,43 м, монострела: 5,85 м, гусеничные звенья: 700 мм, без ковша.**JS240/JS260 LC MONO**

Вылет	Вылет от центра поворота платформы															
	1,5 м		3 м		4,5 м		6 м		7,5 м		9 м		Макс. вылет			
																
Высота положения ковша	кг	кг	кг	кг	кг	кг	кг	кг	кг	кг	кг	кг	кг	кг	мм	
6 м								6890*	6890*					6760*	6000	7044
4,5 м					9050*	9050*		7470*	7470*	6750*	5350			6710*	5080	7741
3 м					11060*	10750		8340*	7160	7060*	5200			6770*	4620	8101
1,5 м					12540*	10060		9120*	6810	7410*	5030			6880	4470	8170
0 м					12900*	9780		9510*	6590	7530*	4920			7040*	4560	7955
-1,5 м			12320*	12320*	12370*	9760		9310*	6530					7180*	4980	7431
-3 м			14400*	14400*	10910*	9920		8160*	6650					7180*	6000	6522
-4,5 м					7660*	7660*								6570*	6570*	5018

ГРУЗОПОДЪЕМНОСТЬ — длина рукояти: 3,09 м, монострела: 5,85 м, гусеничные звенья: 700 мм, без ковша.**JS240/JS260 LC MONO**

Вылет	Вылет от центра поворота платформы															
	1,5 м		3 м		4,5 м		6 м		7,5 м		9 м		Макс. вылет			
																
Высота положения ковша	кг	кг	кг	кг	кг	кг	кг	кг	кг	кг	кг	кг	кг	кг	мм	
6 м										5450*	5450*			4080*	4080*	7777
4,5 м							6830*	6830*	6210*	5440				4020*	4020*	8412
3 м					10100*	10100*	7790*	7290	6650*	5250				4100*	4100*	8744
1,5 м					11920*	10270	8730*	6890	7120*	5050				4330*	4000	8807
0 м			6590*	6590*	12780*	9820	9330*	6610	7420*	4890				4760*	4060	8608
-1,5 м	7240*	7240*	11480*	11480*	12680*	9690	9410*	6480	7350*	4830				5520*	4370	8127
-3 м	12360*	12360*	16260*	16260*	11680*	9760	8750*	6510						6670*	5070	7308
-4,5 м			12720*	12720*	9390*	9390*	6510*	6510*						6490*	4690*	6009

ГРУЗОПОДЪЕМНОСТЬ — длина рукояти: 3,52 м, монострела: 5,85 м, гусеничные звенья: 700 мм, без ковша.**JS240/JS260 LC MONO**

Вылет	Вылет от центра поворота платформы															
	1,5 м		3 м		4,5 м		6 м		7,5 м		9 м		Макс. вылет			
																
Высота положения ковша	кг	кг	кг	кг	кг	кг	кг	кг	кг	кг	кг	кг	кг	кг	мм	
7,5 м														3780*	3780*	7289
6 м										5570*	5570*			3560*	3560*	8247
4,5 м							6350*	6350*	5830*	5470				3500*	3500*	8848
3 м			14600*	14600*	9360*	9360*	7350*	7350	6320*	5260	4520*	3950		3570*	3570*	9164
1,5 м					11350*	10380	8360*	6910	6850*	5030	5190*	3850		3752*	3700	9224
0 м			7210*	7210*	12490*	9810	9090*	6580	7250*	4850	4390*	3770		4090*	3750	9035
-1,5 м	6680*	6680*	10890*	10890*	12680*	9590	9340*	6400	7330*	4750				4670*	3990	8578
-3 м	10940*	10940*	16190*	16190*	11980*	9610	8940*	6390	6780*	4770				5740*	4550	7807
-4,5 м			14080*	14080*	10150*	9830*	7420*	6560						6270*	5820	6609

 Грузоподъемность спереди и сзади Грузоподъемность при полном повороте

Примечания.

1. Грузоподъемность с установленным ковшом определяется вычитанием массы ковша или ковша и быстросъемной каретки из приведенных выше значений.
2. Значения грузоподъемности определены в соответствии со стандартом ISO 10567, а именно: выбирается меньшее из двух значений — 75 % минимальной нагрузки при опрокидывании или 87 % грузоподъемности гидравлики. Значения грузоподъемности, отмеченные знаком «*», определены на основе гидравлической мощности.
3. Значения грузоподъемности определены при условии, что машина находится на твердой ровной поверхности.
4. Максимальная грузоподъемность может быть ограничена законодательными нормами. Для получения этих сведений обратитесь к своему дилеру.

ГРУЗОПОДЪЕМНОСТЬ — длина рукояти: 2,01 м, трехсекционная сочлененная стрела: 6,24 м, гусеничные звенья: 600 мм, без ковша.

JS240/JS260 NLC T.A.B.

Вылет	Вылет от центра поворота платформы															
	1,5 м		3 м		4,5 м		6 м		7,5 м		9 м		Макс. вылет			
																
Высота положения ковша	кг	кг	кг	кг	кг	кг	кг	кг	кг	кг	кг	кг	кг	кг	мм	
7,5 м					10040*	10040*								8680*	7280	5865
6 м			14720*	14720*	10550*	10550*	8540*	6950						7710*	5340	7024
4,5 м					11680*	9960	8900*	6590	7360*	4690				7180*	4470	7723
3 м							9250*	6150	7390*	4520				6810*	4040	8084
1,5 м							9230*	5810	7240*	4350				6460*	3890	8152
0 м							8600*	5640	6660*	4260				6030*	3980	7937
-1,5 м					8530*	8420	7250*	5650						5340*	4370	7411
-3 м							4810*	4810*						4650*	4650*	6130

ГРУЗОПОДЪЕМНОСТЬ — длина рукояти: 2,43 м, трехсекционная сочлененная стрела: 6,24 м, гусеничные звенья: 600 мм, без ковша.

JS240/JS260 NLC T.A.B.

Вылет	Вылет от центра поворота платформы															
	1,5 м		3 м		4,5 м		6 м		7,5 м		9 м		Макс. вылет			
																
Высота положения ковша	кг	кг	кг	кг	кг	кг	кг	кг	кг	кг	кг	кг	кг	кг	мм	
9 м					9950*	9950*								9250*	9250*	4724
7,5 м					9530*	9530*	8150*	7170						7890*	6250	6475
6 м					10080*	10080*	8230*	7050	7150*	4840				7130*	4790	7540
4,5 м					11240*	10220	8660*	6680	7190*	4740				6680*	4080	8194
3 м					12360*	9120	9100*	6210	7300*	4530				6360	3720	8534
1,5 м							9220*	5830	7250*	4330				6050*	3590	8559
0 м					11170*	8250	8780*	5610	6840*	4210				5680*	3650	8395
-1,5 м					9370*	8300	7650*	5570	5770*	4200				5100*	3960	7901
-3 м					6770*	6770*	5230*	5600*						4060*	4060*	7055

ГРУЗОПОДЪЕМНОСТЬ — длина рукояти: 3,09 м, трехсекционная сочлененная стрела: 6,24 м, гусеничные звенья: 600 мм, без ковша.

JS240/JS260 NLC T.A.B.

Вылет	Вылет от центра поворота платформы															
	1,5 м		3 м		4,5 м		6 м		7,5 м		9 м		Макс. вылет			
																
Высота положения ковша	кг	кг	кг	кг	кг	кг	кг	кг	кг	кг	кг	кг	кг	кг	мм	
7,5 м							7170*	7170*						4870*	4870*	7292
6 м					7400*	7400*	7750*	7240	6760*	4990				4610*	4180	8250
4,5 м			15500*	15500*	10530*	10530*	8260*	6850	6920*	4830				4550*	3630	8851
3 м					11880*	9530	8830*	6360	7140*	4590	5780*	3440		4630*	3340	9167
1,5 м					12460*	8660	9160*	5910	7230*	4360	5780	3340		4880*	3220	9227
0 м					11880*	8270	8980*	5620	7020*	4190	5340*	3280		5290*	3260	9038
-1,5 м			8300*	8300*	10430*	8200	8170*	5510	6310*	4120				4860*	3490	8581
-3 м					8180*	8180*	6570*	5560	4700*	4190				4130*	4010	7810



Грузоподъемность спереди и сзади



Грузоподъемность при полном повороте

Примечания.

1. Грузоподъемность с установленным ковшом определяется вычитанием массы ковша или ковша и быстросъемной каретки из приведенных выше значений.
2. Значения грузоподъемности определены в соответствии со стандартом ISO 10567, а именно: выбирается меньшее из двух значений — 75 % минимальной нагрузки при опрокидывании или 87 % грузоподъемности гидравлики. Значения грузоподъемности, отмеченные знаком «*», определены на основе гидравлической мощности.
3. Значения грузоподъемности определены при условии, что машина находится на твердой ровной поверхности.
4. Максимальная грузоподъемность может быть ограничена законодательными нормами. Для получения этих сведений обратитесь к своему дилеру.

ГРУЗОПОДЪЕМНОСТЬ — длина рукояти: 3,52 м, трехсекционная сочлененная стрела: 6,24 м, гусеничные звенья: 600 мм, без ковша.

JS240/JS260 NLC T.A.B.

Вылет	Вылет от центра поворота платформы														
	1,5 м		3 м		4,5 м		6 м		7,5 м		9 м		Макс. вылет		
															
Высота положения ковша	кг	кг	кг	кг	кг	кг	кг	кг	кг	кг	кг	кг	кг	кг	мм
9 м							5770*	5770*					4710*	4710*	6453
7,5 м							6280*	6280*	5210*	5080			4220*	4220*	7819
6 м							6590*	6590*	6360*	5060			4010*	3810	8718
4,5 м			8940*	8990*	8380*	8380*	7920*	6950	6690*	4870	5190*	3550	3960*	3340	9288
3 м					11420*	9760	8550*	6440	6950*	4610	5860*	3440	4030*	3080	9589
1,5 м					12290*	8770	9000*	5940	7120*	4350	5760*	3310	4220*	2970	9647
0 м			4250*	4250*	12070*	8240	8980*	5590	7020*	4140	5530*	3200	4560*	3000	9466
-1,5 м			8000*	8000*	10910*	8080	8370*	5430	6990*	4040	4700*	3200	4650*	3190	9032
-3 м			10620*	10620*	8910*	8150	7030*	5430	5260*	4060			4060*	3610	9304
-4,5 м							4620*	4620*					4230*	4230*	6351

ГРУЗОПОДЪЕМНОСТЬ — длина рукояти: 2,01 м, трехсекционная сочлененная стрела: 6,24 м, гусеничные звенья: 600 мм, без ковша.

JS240/JS260 SC T.A.B.

Вылет	Вылет от центра поворота платформы														
	1,5 м		3 м		4,5 м		6 м		7,5 м		9 м		Макс. вылет		
															
Высота положения ковша	кг	кг	кг	кг	кг	кг	кг	кг	кг	кг	кг	кг	кг	кг	мм
7,5 м					10040*	10040*							8680*	7170	5865
6 м			14720*	14720*	10550*	10550*	8540*	6840					7710*	5250	7024
4,5 м					11680*	9810	8900*	6480	6860	4610			6530	4390	7723
3 м							9240	6040	6660	4440			5950	3970	8084
1,5 м							8860	5700	6480	4270			5770	3820	8152
0 м							8600*	5530	6380	4180			5930	3900	7937
-1,5 м					8530*	8270	7250*	5540					5340*	4280	7411
-3 м							4810*	4810*					4650*	4650*	6293

ГРУЗОПОДЪЕМНОСТЬ — длина рукояти: 2,43 м, трехсекционная сочлененная стрела: 6,24 м, гусеничные звенья: 600 мм, без ковша.

JS240/JS260 SC T.A.B.

Вылет	Вылет от центра поворота платформы														
	1,5 м		3 м		4,5 м		6 м		7,5 м		9 м		Макс. вылет		
															
Высота положения ковша	кг	кг	кг	кг	кг	кг	кг	кг	кг	кг	кг	кг	кг	кг	мм
9 м					9950*	9950*							9250*	9250*	4724
7,5 м					9530*	9530*	8150*	7060					7890*	6150	6475
6 м					10080*	10080*	8230*	6940	7020	4750			6950	4710	7540
4,5 м					11240*	10060	8660*	6570	6910	4660			5960	4000	8194
3 м					12360*	8970	9100*	6110	6690	4450			5480	3650	8534
1,5 м							8890	5720	6470	4250			5320	3520	8599
0 м					11170*	8100	8650	5500	6300	4130			5450	3580	8395
-1,5 м					9370*	8150	7650*	5460	5770*	4120			5100*	3890	7901
-3 м					6770*	6770*	5600*	5590					4060*	4060*	7066

 Грузоподъемность спереди и сзади


Примечания.

1. Грузоподъемность с установленным ковшом определяется вычитанием массы ковша или ковша и быстросъемной каретки из приведенных выше значений.

2. Значения грузоподъемности определены в соответствии со стандартом ISO 10567, а именно: выбирается меньшее из двух значений — 75 % минимальной нагрузки при опрокидывании или 87 % грузоподъемности гидравлики. Значения грузоподъемности, отмеченные знаком «*», определены на основе гидравлической мощности.

3. Значения грузоподъемности определены при условии, что машина находится на твердой ровной поверхности.

4. Максимальная грузоподъемность может быть ограничена законодательными нормами. Для получения этих сведений обратитесь к своему дилеру.

 Грузоподъемность при полном повороте



ГРУЗОПОДЪЕМНОСТЬ — длина рукояти: 3,09 м, трехсекционная сочлененная стрела: 6,24 м, гусеничные звенья: 600 мм, без ковша.

JS240/JS260 SC T.A.B.

Вылет	Вылет от центра поворота платформы															
	1,5 м		3 м		4,5 м		6 м		7,5 м		9 м		Макс. вылет			
																
Высота положения ковша	кг	кг	кг	кг	кг	кг	кг	кг	кг	кг	кг	кг	кг	кг	мм	
7,5 м							7170*	7170*						4870*	4870*	7292
6 м					7400*	7400*	7750*	7130	6760*	4910				4610*	4110	8250
4,5 м			15500*	15500*	10530*	10480	8260*	6740	6920*	4750				4550*	3560	8851
3 м					11880*	9370	8830*	6250	6760	4510	5080	3380		4630*	3270	9167
1,5 м					12460*	8500	8990	5810	6500	4270	4980	3280		4790	3160	9227
0 м					11880*	8110	8670	5520	6310	4100	4910	3210		4880	3200	9038
-1,5 м			8300*	8300*	10430*	8040	8170*	5400	6240	4040				4860*	3420	8581
-3 м					8180*	8170	6570*	5450	4700*	4110				4130*	3930	7810

ГРУЗОПОДЪЕМНОСТЬ — длина рукояти: 3,52 м, трехсекционная сочлененная стрела: 6,24 м, гусеничные звенья: 600 мм, без ковша.


JS240/JS260 SC T.A.B.

Вылет	Вылет от центра поворота платформы															
	1,5 м		3 м		4,5 м		6 м		7,5 м		9 м		Макс. вылет			
																
Высота положения ковша	кг	кг	кг	кг	кг	кг	кг	кг	кг	кг	кг	кг	кг	кг	мм	
9 м							5770*	5770*						4710*	4710*	6453
7,5 м							6280*	6280*	5210*	5000				4220*	4220*	7819
6 м							6590*	6590*	6360*	4980				4010*	3740	8718
4,5 м			8940*	8940*	8380*	83870*	7920*	6850	6690*	4790	5190*	3490		3960*	3280	9288
3 м					11420*	9600	8550*	6330	6780	4530	5090	3380		4030*	3020	9589
1,5 м					12290*	8610	9000*	5830	6500	4270	4950	3250		4220*	2910	9647
0 м			4250*	4250*	12070*	8080	8650	5490	6280	4060	4850	3150		4520	2940	9466
-1,5 м			8000*	8000*	10910*	7920	8370*	5320	6160	3960	4700*	3130		4650*	3120	9032
-3 м			10620*	10620*	8910*	7990	7030*	5320	5260*	3980				4060*	3540	8304
-4,5 м							4620*	4620*						4230*	4230*	6351

ГРУЗОПОДЪЕМНОСТЬ — длина рукояти: 2,01 м, трехсекционная сочлененная стрела: 6,24 м, гусеничные звенья: 600 мм, без ковша.

JS240/JS260 LC T.A.B.

Вылет	Вылет от центра поворота платформы															
	1,5 м		3 м		4,5 м		6 м		7,5 м		9 м		Макс. вылет			
																
Высота положения ковша	кг	кг	кг	кг	кг	кг	кг	кг	кг	кг	кг	кг	кг	кг	мм	
7,5 м					10040*	10040*								8680*	7980	5865
6 м			14720*	14720*	10550*	10550*	8540*	7620						7710*	5870	7024
4,5 м					11680*	11050*	8900*	7260	7360*	5170				7180*	4920	7723
3 м							9250*	6810	7390*	4990				6810*	4460	8084
1,5 м							9230*	6450	7240*	4810				6460*	4310	8152
0 м							8600*	6280	6660*	4720				6030*	4410	7937
-1,5 м					8530*	8530*	7250*	6290						5340*	4840	7411
-3 м							4810*	4810*						4650*	4650*	6130

 Грузоподъемность спереди и сзади Грузоподъемность при полном повороте

Примечания.

1. Грузоподъемность с установленным ковшом определяется вычитанием массы ковша или ковша и быстросъемной каретки из приведенных выше значений.
2. Значения грузоподъемности определены в соответствии со стандартом ISO 10567, а именно: выбирается меньшее из двух значений — 75 % минимальной нагрузки при опрокидывании или 87 % грузоподъемности гидравлики. Значения грузоподъемности, отмеченные знаком «*», определены на основе гидравлической мощности.
3. Значения грузоподъемности определены при условии, что машина находится на твердой ровной поверхности.
4. Максимальная грузоподъемность может быть ограничена законодательными нормами. Для получения этих сведений обратитесь к своему дилеру.

ГРУЗОПОДЪЕМНОСТЬ — длина рукояти: 2,43 м, трехсекционная сочлененная стрела: 6,24 м, гусеничные звенья: 600 мм, без ковша.

JS240/JS260 LC T.A.B.

Вылет	Вылет от центра поворота платформы															
	1,5 м		3 м		4,5 м		6 м		7,5 м		9 м		Макс. вылет			
																
Высота положения ковша	кг	кг	кг	кг	кг	кг	кг	кг	кг	кг	кг	кг	кг	кг	мм	
9 м					9950*	9950*								9250*	9250*	4724
7,5 м					8530*	9530*	8150*	7850						7890*	6840	6475
6 м					10080*	10080*	8230*	7730	7150*	5310				7130*	5260	7540
4,5 м					11240*	11240*	8660*	7340	7190*	5210				6680*	4490	8194
3 м					12360*	10180	9100*	6870	7300*	5000				6360*	4110	8534
1,5 м							9220*	6480	7250*	4800				6050*	3970	8599
0 м							11170*	9290	8780*	6260	6840*	4670		5680*	4050	8395
-1,5 м							9370*	9340	7650*	6220	5770*	4670		5100*	4400	7901
-3 м							6770*	6770*	5600*	5600*				4060*	4060*	7055

ГРУЗОПОДЪЕМНОСТЬ — длина рукояти: 3,09 м, трехсекционная сочлененная стрела: 6,24 м, гусеничные звенья: 600 мм, без ковша.

JS240/JS260 LC T.A.B.

Вылет	Вылет от центра поворота платформы															
	1,5 м		3 м		4,5 м		6 м		7,5 м		9 м		Макс. вылет			
																
Высота положения ковша	кг	кг	кг	кг	кг	кг	кг	кг	кг	кг	кг	кг	кг	кг	мм	
7,5 м							7170*	7170*						4870*	4870*	7292
6 м					7400*	7400*	7750*	7750*	6760*	5470				4610*	4590	8250
4,5 м			15500*	15500*	10530*	10530*	8260*	7520	6920*	5310				4550*	4000	8851
3 м					11880*	10600	8830*	7020	7140*	5060	5780*	3810		4630*	3690	9167
1,5 м					12460*	9700	9160*	6570	7230*	4830	5810*	3710		4880*	3570	9227
0 м					11880*	9300	8980*	6270	7020*	4650	5340*	3640		5290*	3620	9038
-1,5 м			8300*	8300*	10430*	9230	8170*	6150	6310*	4580				4860*	3880	8581
-3 м					8180*	8180*	6570*	6210	4700*	4660				4130*	4130*	7810

ГРУЗОПОДЪЕМНОСТЬ — длина рукояти: 3,52 м, трехсекционная сочлененная стрела: 6,24 м, гусеничные звенья: 600 мм, без ковша.

JS240/JS260 LC T.A.B.

Вылет	Вылет от центра поворота платформы															
	1,5 м		3 м		4,5 м		6 м		7,5 м		9 м		Макс. вылет			
																
Высота положения ковша	кг	кг	кг	кг	кг	кг	кг	кг	кг	кг	кг	кг	кг	кг	мм	
9 м							5770*	5770*						4710*	4710*	6453
7,5 м							6280*	6280*	5210*	5210*				4220*	4220*	7819
6 м							6590*	6590*	6360*	5540				4010*	4010*	8718
4,5 м			8940*	8940*	8380*	8380*	7920*	7630	6690*	5350	5190*	3920		3960*	3690	9288
3 м					11420*	10850	8550*	7100	6950*	5090	5860*	3810		4030*	3420	9589
1,5 м					12290*	9820	9000*	6600	7120*	4820	5820*	3680		4220*	3300	9647
0 м			4250*	4250*	12070*	9270	8980*	6240	7020*	4610	5530*	3580		4560*	3340	9466
-1,5 м			8000*	8000*	10910*	9110	8370*	6070	6490*	4500	4700*	3560		4650*	3550	9032
-3 м			10620*	10620*	8910*	8910*	7030*	6080	5260*	4530				4060*	4010	8304
-4,5 м							4620*	4620*						4230*	4230*	6351



Грузоподъемность спереди и сзади



Грузоподъемность при полном повороте

Примечания.

1. Грузоподъемность с установленным ковшом определяется вычитанием массы ковша или ковша и быстросъемной каретки из приведенных выше значений.

2. Значения грузоподъемности определены в соответствии со стандартом ISO 10567, а именно: выбирается меньшее из двух значений — 75 % минимальной нагрузки при опрокидывании или 87 % грузоподъемности гидравлики. Значения грузоподъемности, отмеченные знаком «*», определены на основе гидравлической мощности.

3. Значения грузоподъемности определены при условии, что машина находится на твердой ровной поверхности.

4. Максимальная грузоподъемность может быть ограничена законодательными нормами. Для получения этих сведений обратитесь к своему дилеру.







ОДНА КОМПАНИЯ — СВЫШЕ 300 МОДЕЛЕЙ МАШИН

Гидравлический экскаватор JS240/260 LC/SC/NLC

Мощность двигателя: 140 кВт (188 л. с.) Емкость ковша: 0,65–1,65 м³

Эксплуатационная масса: 26 504–28 500 кг

JCB Sales Limited, Rocoeter, Staffordshire, United Kingdom (Великобритания) ST14 5JP.

Телефон: +44 (0)1889 590312, Эл. почта: salesinfo@jcb.com

Новейшую информацию о модельном ряде продукции можно загрузить на веб-сайте:

www.jcb.ru

© JCB Sales, 2009 г. Все права защищены. Категорически запрещается полное или частичное воспроизведение, сохранение в информационно-поисковых системах или передача в любой форме и любым способом, в том числе электронное, механическое воспроизведение и сканирование данной публикации без предварительного разрешения JCB Sales. Указания эксплуатационной массы, размеров, грузоподъемности и других технических характеристик в данной публикации представлены исключительно в ознакомительных целях и могут отличаться для конкретной машины. Поэтому не следует полагаться на эти данные для определенной области применения. У дилера компании JCB всегда можно получить инструкции и рекомендации. Компания JCB оставляет за собой право вносить изменения в технические характеристики машин без предварительного уведомления. Иллюстрации и технические характеристики могут включать дополнительное оборудование и оснащение. Логотип JCB — зарегистрированный товарный знак компании J. C. Bamford Excavators Ltd.

Ближайший дилер JCB

9999/5864ru-RU 09/14 Выпуск 1 (Т3)

