

Pelle sur chenilles

# R 926 Compact

Litronic®

**Moteur**

129 kW/175 ch

Phase IV

**Poids en ordre de marche**

25 400 – 29 500 kg

**Capacité du godet rétro**

0,55 – 1,50 m<sup>3</sup>



# LIEBHERR



## Performances

Performance,  
précision et réactivité

## Rentabilité

Haut niveau de productivité pour un  
coût d'exploitation global en baisse

### Moteur

129 kW/175 ch

Phase IV

### Poids en ordre de marche

25 400 – 29 500 kg

### Capacité du godet rétro

0,55 – 1,50 m<sup>3</sup>





## Fiabilité

Fruit de l'amélioration continue

## Confort

Espace, ergonomie et visibilité

## Facilité d'entretien

Contrôles quotidiens simplifiés, intervalles de maintenance espacés





# Performances



**Performance,  
précision et réactivité**

### Des rendements élevés pour l'extraction et le chargement

Dotée d'un rayon de rotation arrière de 1,70 m et jusqu'à 1,90 m pour le rayon avant, la R 926 Compact est parfaitement stable et adaptée aux chantiers les plus étroits. Les performances hydrauliques des pelles Liebherr permettent des cycles de travail courts et des rendements élevés pour l'extraction et le chargement.

### Une vaste gamme d'équipements

La R 926 Compact est une pelle adaptée à tous types de travaux grâce à une vaste gamme d'équipements Liebherr. Différents balanciers peuvent être combinés à une variété de flèches (monobloc, monobloc déportable et volée variable). Finalement, une lame de nivelage disponible en option vient parfaire la polyvalence de la machine. Enfin, pour faciliter le changement d'outil, Liebherr propose en option une attache rapide SWA et le système LIKUFIX.

### Le système Liebherr Tool-Management

La fonction Tool-Management facilite le changement des outils grâce à la reconnaissance par système RFID de l'outil choisi. Il met à disposition, dès le changement d'outil hydraulique, les valeurs de pression et les débits programmés. Il en résulte un gain de productivité grâce à des temps de réglage diminués.

### La technologie de pointe pour hautes performances

La pelle sur chenilles R 926 Compact intègre le système hydraulique Liebherr Positive Control. Ce système est commandé par l'électronique Liebherr et s'appuie sur des capteurs disposés aux endroits les plus stratégiques. Tout le travail de la machine gagne ainsi en rapidité, précision et fluidité. De plus, comme les deux circuits de pompes du système hydraulique peuvent fonctionner de manière séparée ou conjuguée, la gestion de l'énergie de la R 926 Compact est optimisée.

#### Modes de travail intelligent

- Mode Sensibilité : pour un travail de précision et de levage de charges
- Mode Economie : pour un travail économique et écologique. Conseillé pour les conditions de travail normales
- Mode Puissance : pour des capacités d'excavation importantes dans des applications difficiles
- Mode pleine Puissance : spécialement conçu pour plus de puissance, idéal pour les applications extrêmes

#### Un moteur Liebherr D924 toujours plus propre et performant

- Nouveau moteur conforme aux normes d'émissions des gaz d'échappement Phase IV grâce à la technologie du catalyseur d'oxydation et de l'injection d'urée SCR
- Technologie des plus modernes avec système Common-Rail sans vanne EGR ni filtre à particules
- Mise au ralenti automatique pour optimiser l'efficacité énergétique

#### Une lame de nivelage précise et efficace

- Lame à déplacement radial
- Différentes largeurs de lame disponibles
- Qualité et précision de nivelage irréprochables
- Seulement deux points de lubrification
- Protection intégrales des tiges de vérin de série
- Oeillets d'arrimage intégrés





# Rentabilité



**Haut niveau de productivité pour un  
coût d'exploitation global en baisse**

### Une polyvalence sans limite

La R 926 Compact est un engin multifonctions qui peut être utilisé de manière très variable : sa structure compacte en fait une machine parfaitement adaptée aux chantiers à espaces restreints tels que les centres villes, les chantiers de voirie ou les chemins forestiers étroits. De plus, elle est en mesure de réaliser les travaux classiques d'une pelle sur chenilles standard tels que les opérations de terrassement, de construction de canaux, les travaux de démolition et de manutention.

### Un équipement aux dimensions compactes

La cinématique de l'équipement spécialement conçue pour la R 926 Compact permet de travailler efficacement même en hauteur grâce à l'articulation de la flèche très proche du centre de rotation de la machine. Le rayon de giration total peut être égal à 1,90 m.

### Une accessibilité idéale

L'ensemble des points d'entretien a été conçu pour faciliter l'accès et écourter les interventions. L'ouverture papillon des capots donne l'accès à toutes les opérations depuis le sol. Elles s'effectuent en toute sécurité que ce soit pour le filtre à air, les filtres à carburant, le filtre à huile moteur et les radiateurs ou encore le contrôle du niveau d'huile moteur.

### Une gestion intelligente des énergies

L'ingénierie des systèmes Liebherr intégrée veille de manière constante à la consommation de carburant et de solution d'urée grâce à une gestion efficace du moteur et du système hydraulique. De manière non exhaustive, la nouvelle motorisation diesel, le nouveau système DOC/SCR de post-traitement des gaz d'échappement, la mise au ralenti/montée en régime automatique, la régulation électronique par puissance limite, la "Regeneration Plus" sont des éléments qui participent à une meilleure gestion de l'énergie. Cette maîtrise de la consommation réduit fortement le rejet des gaz nocifs dans l'atmosphère tout en minimisant les coûts de fonctionnement.

### Système de graissage centralisé automatique de série

- Système de graissage centralisé, entièrement automatisé et de série pour un entretien rapide, un graissage manuel réduit et une immobilisation de la machine écourtée
- Tous les points de graissage de la tourelle et de l'équipement exceptée la biellette de renvoi (disponible en option) pris en compte
- Garantie d'un graissage adéquat de chaque articulation pour une plus longue durée de vie des éléments en mouvement
- Aspect sécurité : le conducteur ne quitte plus la cabine pour le graissage

### LIKUFIX et Tool-Management

- Idéal pour les chantiers nécessitant le changement d'outils
- Accouplement mécanique et hydraulique des outils possible sans quitter la cabine
- Optimisation de l'exploitation de la pelle par un changement d'outils automatique
- Gestion intelligente de l'outil grâce à l'option Tool-Management, détection automatique de l'outil, adaptation de la pression et du débit correspondant

### Lubrifiants Liebherr

- Liebherr vous propose une gamme complète de lubrifiants et liquides de refroidissement pour vos engins Liebherr ainsi qu'une hotline spécifique
- Des spécialistes produits sont à votre écoute pour vous conseiller et vous renseigner. Liebherr, votre fournisseur de lubrifiants : un partenaire fiable pour l'avenir





# Fiabilité



**Fruit de l'amélioration  
continue**



### **Des structures mécaniques dimensionnées avec précision**

La R 926 Compact est un outil puissant et très résistant, fiable et idéal pour tous types de travaux, y compris pour des applications difficiles. En effet, les équipements sont pourvus de pièces en acier moulé stratégiquement positionnées aux articulations. De plus, l'optimisation continue et la simulation numérique systématique des structures permettent d'atteindre la longévité requise par les clients.

### **La qualité dans les moindres détails**

La disposition des conduites hydrauliques, électriques et de lubrification assure une sécurité optimale de fonctionnement et une disponibilité permanente de la machine. La peinture de finition appliquée avant montage et le traitement de surface des pièces garantissent une protection maximale des différents organes contre la corrosion.

### **La protection de l'opérateur**

La protection ROPS contre le retournement de la pelle (selon norme ISO 12117-2) est intégrée à la cabine. Invisible, elle permet un travail en toute sérénité pour l'opérateur.

### **Une surveillance automatique du fonctionnement**

Le conducteur peut entièrement se concentrer sur son travail : l'électronique de bord intégrée se charge d'assurer un réajustement constant aux valeurs prédéfinies. Les paramètres de fonctionnement lui sont aussi accessibles via l'écran de contrôle.

#### **Un châssis robuste**

- Design en X pour une meilleure répartition des contraintes et une durée de vie plus élevée
- Entretien facilité grâce à de larges ouvertures sous les galets porteurs et au positionnement des marchepieds sur la face verticale des longerons
- Gamme d'options variée telle que lame de nivelage, tuiles caoutchouc ou encore caisse à outil intégrée pour une meilleure adaptation à tous les types de chantiers



#### **Composants clés Liebherr**

- Harmonisation parfaite des éléments de la machine pour les applications de chantier
- Structures principales mécano-soudées (châssis, équipement, tourelle) développées par Liebherr
- Fabrication Liebherr :
  - pompes hydrauliques
  - réducteur pompe
  - mécanisme de translation
  - mécanisme d'orientation
  - couronne de rotation
  - composants électroniques



#### **Pièces d'origine Liebherr**

- Disponibilité de 98 %
- Service 24 h\*
- Système de documentation en ligne
- Disponibilité garantie pendant de nombreuses années, même après la fin de la production

\* La disponibilité dépend du produit et du pays





# Confort



**Espace, ergonomie  
et visibilité**



### Un travail en première classe

Dans cette nouvelle cabine, l'opérateur profitera du siège à amortissement pneumatique longitudinal et vertical de série, de l'espace agrandi et d'un environnement tout confort. Selon ses besoins, il pourra aussi choisir l'option siège Liebherr Premium. Ce dernier offre un confort d'assise maximum grâce à son soutien lombaire pneumatique, son réglage électronique de hauteur indexé sur le poids ainsi qu'à sa climatisation avec charbon actif et ventilateur intégré.

### Un faible niveau sonore et des vibrations réduites

Pour favoriser le confort de travail et la productivité, la puissance acoustique à l'intérieur de la cabine est d'un niveau exceptionnellement bas. La cabine est montée sur plots viscoélastiques qui garantissent ainsi une parfaite absorption des vibrations. Les brides en caoutchouc pour maintenir les tuyauteries participent également activement à la diminution du bruit externe.

### Un écran couleur tactile 7"

Véritable pupitre de contrôle, cet écran tactile de conception et de fabrication Liebherr robuste et fiable (classe d'étanchéité IP65) offre de nombreuses possibilités de réglage et de surveillance tel que l'affichage de la consommation de carburant et de solution d'urée, la climatisation, la commande des outils, la radio, etc. Sa compatibilité vidéo haute résolution permet en plus l'affichage des caméras de surveillance arrière et latérale.

#### Espaces de rangement importants

- Nombreux espaces de rangements derrière le siège, avec glacière réfrigérée en option pour des boissons toujours fraîches
- Pare-brise entièrement escamotable et logeable sous le toit
- Prise 12 V pour faire fonctionner la glacière réfrigérée, en option, et tout autre type d'appareils
- Repose-pieds disponibles en option pour un meilleur confort surtout dans les travaux en terrain incliné



#### Manipulateurs ergonomiques et précis

- Manipulateurs sensibles avec capteurs de proximité pour plus de réactivité en reprise de régime et mise au ralenti
- Manipulateurs ergonomiques et positionnés pour un plus grand confort de travail et une meilleure précision de mouvement
- Commandes proportionnelles pour une maniabilité très fine, un travail sensible, précis et plus fluide avec les outils hydrauliques



#### Grande visibilité

- Caméras de surveillance arrière et latérale de série parfaitement intégrées pour une visibilité et une sécurité de fonctionnement accrues
- Design optimisé de l'ensemble de la tourelle qui apporte à l'opérateur un meilleur champ visuel





# Facilité d'entretien



**Contrôles quotidiens simplifiés,  
intervalles de maintenance espacés**



### Des contrôles quotidiens simplifiés

L'exécution des contrôles quotidiens a été prise en compte dès le début de la conception afin de les rendre plus simples, plus accessibles et plus courts. Le contrôle de niveaux, tel que par exemple celui du réservoir de carburant ou encore du réservoir d'urée, peut se faire depuis le display dans la cabine. Le graissage centralisé entièrement automatique permet d'économiser un temps d'intervention précieux, tout en garantissant un état de fonctionnement optimum ainsi qu'une longévité maximale de la pelle.

### Des intervalles de maintenance espacés

Les intervalles d'entretien sont déterminés de façon optimale pour garantir le meilleur fonctionnement de chaque composant et en assurant les opérations de maintenance au juste nécessaire. Que ce soit l'intervalle de changement de l'huile hydraulique qui peut atteindre 8 000 heures ou celui de l'huile moteur, tout est pensé pour réduire les fréquences d'intervention pour plus de disponibilité machine et moins de coûts.

### Un traitement des gaz d'échappement sans entretien

Le traitement des gaz d'échappement se fait dans le respect des normes Phase IV sans avoir recours à un filtre à particules ni à une vanne EGR. Cela signifie une fiabilité maximale, une production sans perte de productivité liée à la régénération du filtre et, bien entendu, aucun temps de maintenance ni coût de pièce de rechange liés à cette technologie.

### Conseils et prestations de service compétents

Un service de conseil compétent est une évidence pour Liebherr. Un personnel qualifié vous accompagne dans vos décisions pour qu'elles soient le plus appropriées à vos besoins : discussions de vente orientées terrain, contrats de service, alternatives de réparation avantageuses, gestion des pièces d'origine, transmission des données à distance pour la gestion de flotte.

#### Système de transmission de données LiDAT

- Un seul interlocuteur pour la gestion complète de la flotte
- Optimisation du parc de machines grâce à une vue d'ensemble de la répartition des états et des durées de service
- Rapports quotidiens sur la charge et la mise en oeuvre du parc de machine via le portail Internet
- Localisation précise des machines
- Augmentation de la sécurité grâce aux limitations géographiques et aux temps d'arrêt déterminés

#### Vanne d'arrêt du réservoir hydraulique

- Isolement simple et rapide du circuit d'huile entre réservoir et système hydrauliques
- Pas de vidange de l'huile hydraulique nécessaire lors des opérations de maintenance et de réparation sur le circuit hydraulique

#### Maintenance

- Graissage centralisé entièrement automatique de série pour une lubrification régulière des éléments et une réduction des temps d'immobilisation de la machine
- Dosage précis pour réaliser des économies et augmenter la durée de vie des éléments
- Niveau d'huile moteur visible sur le display
- Niveaux de liquide de refroidissement et huile réducteur d'orientation visibles depuis le poste de conduite





# Vivre le progrès

## R 926 Compact

### Des équipements variés et résistants

- Articulations en acier moulé pour une meilleure résistance aux contraintes
- Longévité des pièces grâce à une lubrification automatisée de série
- Large choix d'équipements pour une pelle adaptée aux besoins du client
- Cinématique et équipements spécialement conçus pour la R 926 Compact

### Un porte-outils polyvalent

- Large éventail de godets et d'outils spécifiques Liebherr
- Système de dents Liebherr type Z breveté pour plus de productivité
- Attache rapide SWA LIKUFIX pour une plus grande flexibilité (en option)

### Un châssis fiable

- Châssis en X fiable et robuste, facile à arrimer grâce aux oeilletons intégrés
- Train de chenilles sans entretien et galets de roulement graissés à vie pour une maintenance facilitée
- Plusieurs lames de nivelage disponibles (en option)
- Tuiles en caoutchouc pour application urbaine (en option)







### **Un poste de conduite très confortable**

- Espace de travail climatisé et spacieux pour plus de productivité
- Siège pneumatique à amortissement longitudinal et vertical de série
- Ecran couleur tactile 7" haute résolution simple d'utilisation
- Vitre frontale entièrement escamotable

### **Les dernières technologies pour un meilleur rendement**

- Nouvelle technologie moteur Phase IV avec catalyseur d'oxydation et système SCR Liebherr sans vanne EGR ni filtre à particules
- Mise au ralenti/montée en régime automatique
- Système hydraulique Liebherr Positive Control pour plus de précision et de fluidité de mouvements

### **Réduction du temps de maintenance**

- Concept d'entretien inédit avec éléments à portée de main, accessibles depuis le sol
- Filtres regroupés pour écourter les interventions de maintenance
- Garantie d'une lubrification adaptée grâce au graissage centralisé automatique de série
- Niveau et remplissage de l'huile moteur accessible depuis le sol
- Vanne d'arrêt en sortie de réservoir hydraulique



# Caractéristiques techniques



## Moteur

<b>Puissance selon norme ISO 9249</b>	129 kW (175 ch) à 1 900 tr/min
<b>Couple</b>	682 Nm à 1 400 tr/min
<b>Type</b>	Liebherr D924 A7-04
<b>Conception</b>	4 cylindres en ligne
Alésage	104 mm
Course	132 mm
Cylindrée	4,5 l
<b>Mode de combustion</b>	diesel 4 temps système injecteur Common-Rail suralimenté avec refroidissement de l'air d'admission
<b>Traitement des gaz d'échappement</b>	SCR avec injection d'urée norme d'émission phase IV/Tier 4 Final Option filtre à particules
<b>Système de refroidissement</b>	refroidissement par eau et radiateur à huile moteur intégré
<b>Filtration</b>	filtre à air sec avec séparateur primaire et élément de sécurité
<b>Réservoir de carburant</b>	331 l
<b>Réservoir d'urée</b>	45 l
<b>Circuit électrique</b>	
Tension	24 V
Batteries	2 x 135 Ah/ 12 V
Alternateur	triphase 28 V/ 140 A
Ralenti automatique	contrôlé par capteur



## Commande

<b>Système de répartition d'énergie</b>	à l'aide de distributeurs hydrauliques avec des clapets de sécurité intégrés, permettant une commande simultanée et indépendante de la translation, de l'orientation et de l'équipement
<b>Commande</b>	
Rotation et équipement	pilotage proportionnel par manipulateur en croix
Translation	– pilotage proportionnel par pédales ou par leviers démontables – présélection de la vitesse
<b>Fonctions supplémentaires</b>	pilotage proportionnel par pédale ou par mini-joystick



## Circuit hydraulique

<b>Système hydraulique</b>	système hydraulique Positive Control à deux circuits indépendants. Débit des pompes hydrauliques proportionnel à la demande dynamique et précision élevée grâce à un système de pilotage fin et une utilisation optimale des pompes
<b>Pompe hydraulique</b>	
pour l'équipement et la translation	double pompes Liebherr en parallèle à débit variable et plateau oscillant avec réducteur intégré
Débit max.	2 x 223 l/min
Pression max.	350 bar
<b>Gestion des pompes</b>	gestion électronique des pompes synchronisée avec le bloc de commande. Circuit ouvert pour la rotation
<b>Capacité du réservoir hydr.</b>	153 l
<b>Capacité du circuit hydr.</b>	max. 360 l
<b>Filtration</b>	1 filtre dans le circuit retour, avec haute précision de filtration (10 µm)
<b>Système de refroidissement</b>	radiateur compact, composé d'une unité de refroidissement de l'eau, de l'huile hydraulique, du carburant, de l'air d'admission, de l'huile du réducteur de pompes et d'un ventilateur à entraînement hydrostatique
<b>Modes de travail</b>	adaptation de la puissance du moteur et de l'hydraulique selon les applications, à l'aide d'un présélecteur du mode de fonctionnement. Travaux particulièrement économiques et non nuisibles à l'environnement pour des rendements d'extraction max. et des applications difficiles
<b>Réglage du régime et de la puissance</b>	adaptation en continu de la puissance du moteur et de l'hydraulique par l'intermédiaire du régime
<b>Tool Control</b>	10 débits et pressions réglables pour accessoires en option



## Orientation

<b>Entraînement</b>	moteur hydraulique Liebherr à plateau oscillant avec clapet de freinage intégré et commande du couple
<b>Réducteur</b>	Liebherr, compact à train planétaire
<b>Couronne de rotation</b>	Liebherr, étanche à billes et denture intérieure
<b>Vitesse de rotation</b>	0 – 11,5 tr/min en continu
<b>Couple de rotation</b>	84 kNm
<b>Frein de blocage</b>	disques sous bain d'huile (à action négative)
<b>Graissage</b>	graissage centralisé Liebherr





## Cabine

<b>Cabine</b>	structure de cabine de sécurité ROPS (système de protection au retournement) avec pare-brise entièrement ou partiellement escamotable sous le toit, projecteurs de travail intégré dans le toit, porte avec deux vitres latérales coulissantes, grand espace de rangement et nombreux vide-poches, suspension anti-vibrations, isolation phonique, vitrage en verre feuilleté teinté, pare-soleil indépendant pour le pare-brise et la lucarne de toit, allume-cigare et prise 12 V, porte-bouteille
<b>Siège du conducteur</b>	siège Comfort à suspension pneumatique équipé d'une adaptation automatique à la corpulence du conducteur, amortissement vertical et longitudinal du siège (pupitre et manipulateurs inclus), réglage indépendant ou combiné du siège et des accoudoirs, chauffage de siège de série, console relevable
<b>Commande</b>	accoudoirs oscillants avec le siège
<b>Commande et affichages</b>	grand écran couleur haute définition avec commande explicite par écran tactile, apte à la vidéo, de nombreuses possibilités de réglage, de contrôle et de surveillance (p. ex. climatisation, consommation de carburant, paramètres de la machine et des outils)
<b>Climatisation</b>	climatisation automatique, fonction de ventilation, dégivrage et déshumidification rapides par simple pression sur un bouton, commande des clapets de ventilation par menu. Filtres pour l'air frais et l'air de circulation simples à remplacer et accessibles de l'extérieur. Unité de climatisation conçue pour des températures extérieures extrêmes, capteurs de rayonnements solaire pour températures extérieures et intérieures (dépendante du pays) le circuit de climatisation contient des gaz à effet de serre fluorés
Fluide frigorigène	R134a
Potentiel de réchauffement planétaire	1 430
Quantité à 25 °C*	1 220 g
Equivalent CO <sub>2</sub>	1,75 t
<b>Vibrations</b>	
Système main/bras	< 2,5 m/s <sup>2</sup> , selon ISO 5349-1:2001
Corps entier	conforme au rapport technique ISO/TR 25398:2006
Incertitude de mesure	selon norme EN 12096:1997

\* valable pour les machines standards sans rehausse de cabine ni cabine élévable



## Châssis

<b>LC</b>	voie 2 380 mm
<b>Entraînement</b>	moteur hydraulique Liebherr à plateau oscillant avec clapets de freinage des deux côtés
<b>Réducteur</b>	Liebherr compact à train planétaire
<b>Vitesse de translation maximale</b>	pos. standard 3,3 km/h pos. rapide 5,5 km/h
<b>Force de traction nette à la chenille</b>	207 kN
Option	226 kN
<b>Train de chenilles</b>	B60, sans entretien
<b>Galets de roulement/ Galets porteurs</b>	9/2
<b>Chenilles</b>	étanches et pré-lubrifiées
<b>Tuiles</b>	à triples nervures
<b>Frein de blocage</b>	disques sous bain d'huile (à action négative)
<b>Clapets de freinage</b>	intégrés dans le moteur de translation
<b>Oeillets d'arrimage</b>	intégrés

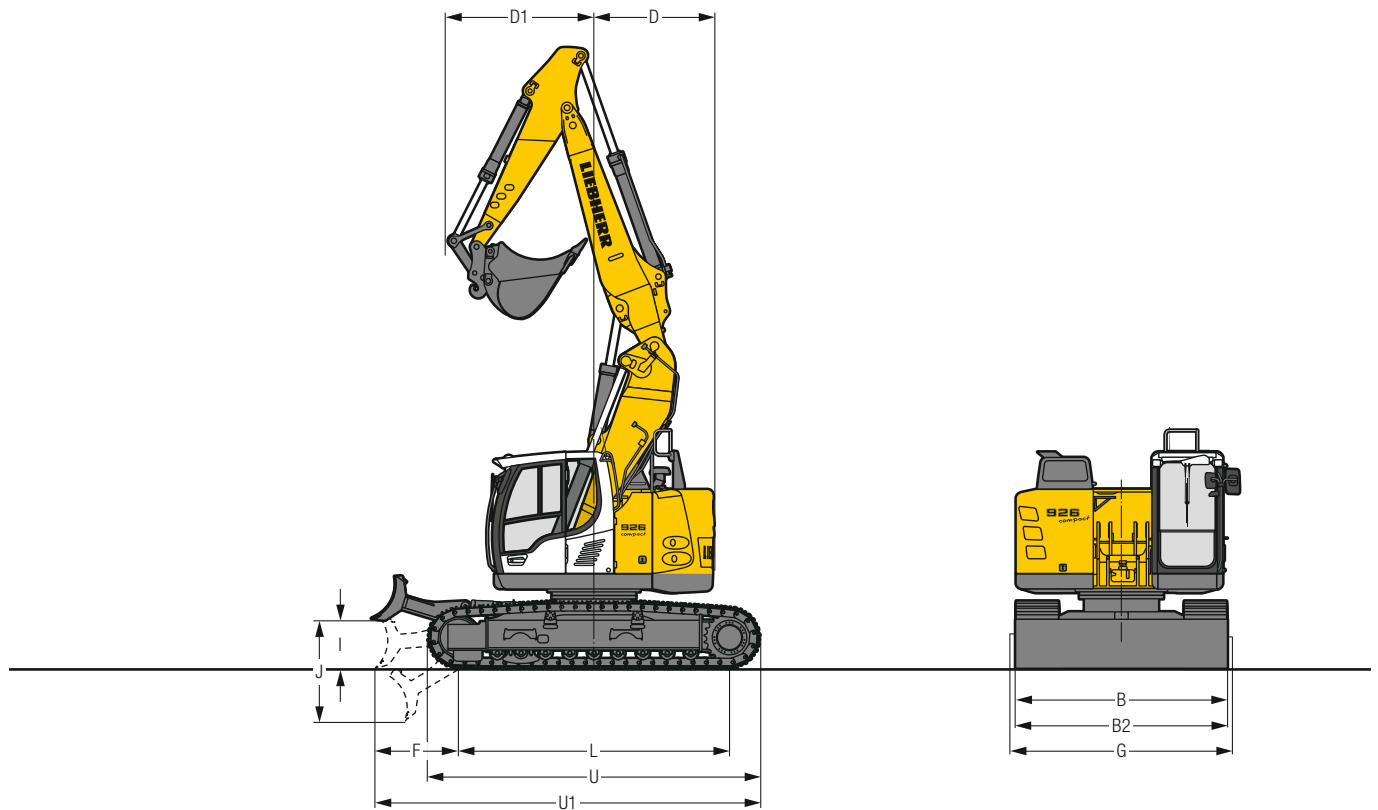
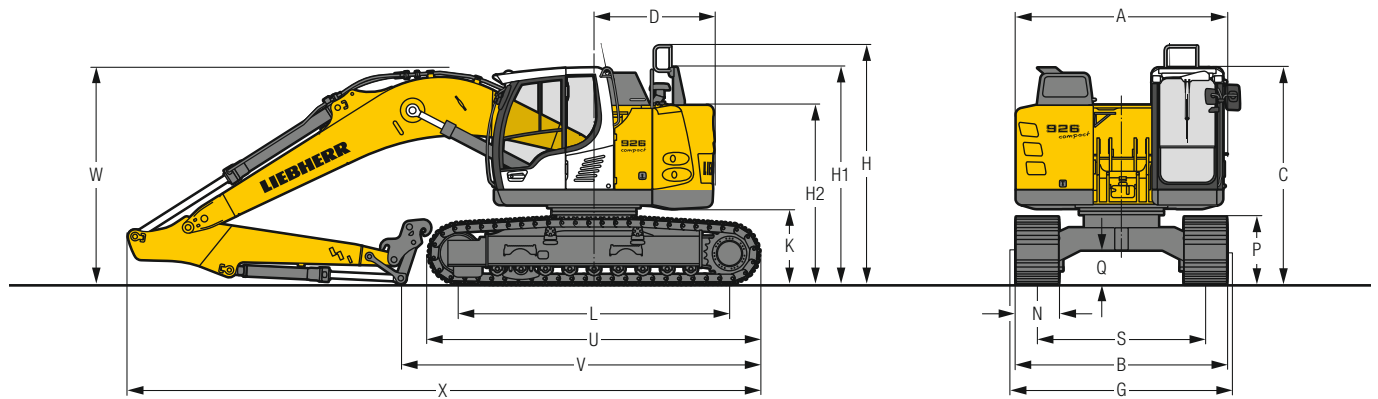


## Équipement

<b>Vérins hydrauliques</b>	Liebherr avec amortissement en fin de course, munis de joints spéciaux de guidage et d'étanchéité
<b>Paliers</b>	étanches et d'entretien réduit
<b>Graissage</b>	graissage centralisé Liebherr



# Dimensions





	LC					mm	LC avec lame					mm
<b>A</b>						2 980						2 980
<b>C</b>						3 085						3 085
<b>D</b>						1 700						1 700
<b>F</b>						–						1 180
<b>H<sup>1)</sup></b>						3 415						3 415
<b>H1<sup>2)</sup></b>						3 075						3 075
<b>H2</b>						2 535						2 535
<b>I</b>						–						675
<b>J</b>						–						1 435
<b>K</b>						1 075						1 075
<b>L</b>						3 838						3 838
<b>P</b>						955						955
<b>Q</b>						465						465
<b>S</b>						2 380						2 380
<b>U</b>						4 700						4 700
<b>U1</b>						–						5 440
<b>N</b>		600	700	750	800	900		600	700	750	800	900
<b>B</b>		2 980	3 080	3 130	3 180	3 280		2 980	3 080	3 130	3 180	3 280
<b>B2</b>		–	–	–	–	–		3 000	3 100	–	–	–
<b>G</b>		2 920	2 920	3 120 <sup>3)</sup>	3 220 <sup>3)</sup>	3 220 <sup>3)</sup>		2 920	2 920	3 120 <sup>3)</sup>	3 220 <sup>3)</sup>	3 220 <sup>3)</sup>

<sup>1)</sup> main courante montée

<sup>2)</sup> main courante démontée

<sup>3)</sup> largeur avec marchepieds démontables

	Longueur de balancier m	Flèche monobloc 5,70 m		Flèche volée variable 6,00 m		Flèche monobloc déportable latéralement 5,70 m	
		mm	mm	mm	mm	mm	mm
<b>V</b>	2,35	5 650		6 050		5 700	
	2,65	5 350		5 800		5 400	
	2,95	5 100		5 550		5 100	
<b>W</b>	2,35	3 000		3 050		2 950	
	2,65	3 050		3 100		2 950	
	2,95	3 050		3 150		2 950	
<b>X</b>	2,35	9 050		9 350		9 050	
	2,65	9 050		9 400		9 050	
	2,95	9 050		9 400		9 050	
<b>D1<sup>4)</sup></b>	2,35	2 150		2 050		2 250	
	2,65	2 050		1 950		2 150	
	2,95	1 950		1 900		2 050	
<b>D1<sup>5)</sup></b>	2,35	2 200		2 100		2 300	
	2,64	2 100		2 000		2 200	
	2,95	2 000		1 950		2 100	

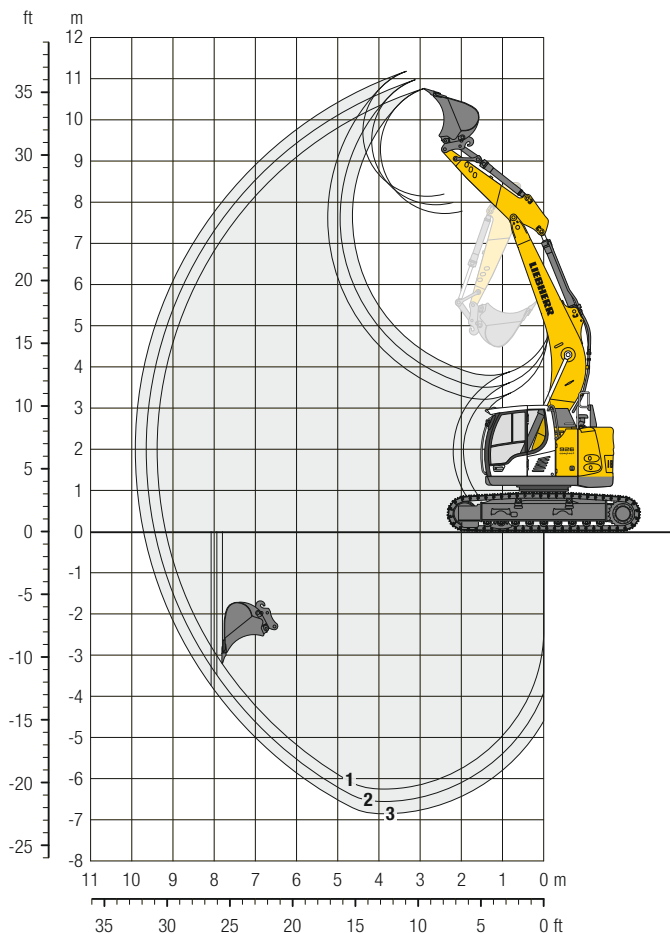
<sup>4)</sup> sans attache rapide avec godet

<sup>5)</sup> avec attache rapide et godet



# Équipement rétro

## avec flèche monobloc 5,70 m et contrepoids 5,7 t



### Débattements

avec attache rapide		1	2	3
Longueur de balancier	m	2,35	2,65	2,95
Profondeur max. d'extraction	m	6,25	6,55	6,85
Portée max. au sol	m	9,20	9,45	9,70
Hauteur max. de déversement	m	7,70	7,90	8,10
Hauteur max. à la dent	m	10,75	10,95	11,15

### Forces

sans attache rapide		1	2	3
Force de pénétration (ISO 6015)	kN	120	110	102
Force de cavage (ISO 6015)	kN	140	140	140
Force de pénétration (SAE J1179)	kN	113	105	97
Force de cavage (SAE J1179)	kN	125	125	125

### Poids en ordre de marche et pression au sol

Le poids en ordre de marche comprend la machine de base avec le contrepoids de 5,7 t, la flèche monobloc de 5,70 m, le balancier de 2,95 m, l'attache rapide SWA 48 et le godet de 0,80 m<sup>3</sup> (635 kg).

Châssis		LC				
Largeur des tuiles	mm	600	700	750	800	900
Poids	kg	25 400	25 900	26 100	26 200	26 650
Pression au sol	kg/cm <sup>2</sup>	0,51	0,45	0,42	0,39	0,35

Châssis		LC avec lame				
Largeur des tuiles	mm	600	700	750	800	900
Poids	kg	27 150	27 650	27 850	27 950	28 400
Pression au sol	kg/cm <sup>2</sup>	0,55	0,48	0,45	0,42	0,38

### Godets rétro Stabilité (limitation à 75% de la charge de basculement statique conformément à la norme ISO 10567\*)

Largeur de coupe	Capacité ISO 7451	Poids <sup>3)</sup>	Poids <sup>4)</sup>	Châssis LC (avec tuiles de 600 mm)						Châssis LC avec lame (avec tuiles de 600 mm)						
				Longueur de balancier (m)						Longueur de balancier (m)						
				sans attache rapide			avec attache rapide			sans attache rapide			avec attache rapide			
mm	m <sup>3</sup>	kg	kg	2,35	2,65	2,95	2,35	2,65	2,95	2,35	2,65	2,95	2,35	2,65	2,95	
STD <sup>1)</sup>	650	0,55	480	515	▲	▲	▲	▲	▲	▲	▲	▲	▲	▲	▲	▲
	850	0,60	520	550	▲	▲	▲	▲	▲	▲	▲	▲	▲	▲	▲	▲
	1 050	0,80	600	635	▲	▲	▲	▲	▲	▲	▲	▲	▲	▲	▲	▲
	1 250	1,00	685	715	▲	▲	▲	▲	▲	▲	▲	▲	▲	▲	▲	▲
	1 400	1,15	755	785	▲	▲	▲	▲	▲	▲	▲	▲	▲	▲	▲	▲
	1 250	1,25	890	925	▲	▲	■	▲	■	▲	▲	▲	▲	▲	▲	▲
	1 400	1,35	850	885	▲	■	■	■	■	▲	▲	■	▲	▲	■	■
	1 400	1,50	950	980	■	▲	■	▲	■	▲	▲	■	▲	▲	▲	▲
HD <sup>2)</sup>	650	0,55	545	575	▲	▲	▲	▲	▲	▲	▲	▲	▲	▲	▲	▲
	850	0,60	585	615	▲	▲	▲	▲	▲	▲	▲	▲	▲	▲	▲	▲
	1 050	0,80	675	705	▲	▲	▲	▲	▲	▲	▲	▲	▲	▲	▲	▲
	1 250	1,00	770	800	▲	▲	▲	▲	▲	▲	▲	▲	▲	▲	▲	▲
	1 400	1,15	850	880	▲	▲	▲	▲	▲	▲	▲	▲	▲	▲	▲	▲
	1 250	1,25	975	1 005	▲	▲	▲	▲	■	▲	▲	▲	▲	▲	▲	■
	1 400	1,35	935	965	▲	▲	■	▲	■	▲	▲	■	▲	▲	■	■
	1 400	1,50	1 090	1 120	▲	■	■	▲	■	▲	■	■	▲	■	▲	■

\* Indications données à portée maximale sur une rotation de la tourelle à 360° conformément à la norme ISO 10567

<sup>1)</sup> Godet rétro Standard avec dents Uni 35-3 <sup>2)</sup> Godet rétro HD avec dents Uni 35-3 <sup>3)</sup> Godet pour montage direct <sup>4)</sup> Godet pour montage à l'attache rapide

Autres godets rétro disponibles sur demande

Poids spécifique max. des matériaux ▲ = ≤ 2,0 t/m<sup>3</sup>, ■ = ≤ 1,8 t/m<sup>3</sup>, ▲ = ≤ 1,65 t/m<sup>3</sup>, ■ = ≤ 1,5 t/m<sup>3</sup>, △ = ≤ 1,2 t/m<sup>3</sup>



# Forces de levage

avec flèche monobloc 5,70 m, contrepoids 5,7 t et tuiles 600 mm

## Balancier 2,35 m

Châssis	3,0 m		4,5 m		6,0 m		7,5 m		Portée max.		
	m	Rotation	Rotation	Rotation	Rotation	Rotation	Rotation	Rotation	m	m	
LC	9,0	7,4*	7,4*						7,0*	7,0*	3,2
	7,5			6,8*	6,8*				5,7*	5,7*	5,5
	6,0	8,7*	8,7*	7,2*	7,2*	5,2	6,4*		4,3	5,3*	6,7
	4,5	12,2*	12,2*	7,7	8,4*	5,0	6,8*		3,6	5,4*	7,4
	3,0			7,1	9,9*	4,7	7,5*	3,4	3,2	5,5	7,8
	1,5			6,6	10,9*	4,5	8,0	3,3	3,1	5,4	7,8
	0			6,4	10,8*	4,3	7,8	3,2	3,2	5,6	7,6
	-1,5	11,4*	11,4*	6,4	9,9*	4,3	7,5*		3,5	6,1*	7,0
	-3,0	10,2*	10,2*	6,5	8,1*	4,4	5,9*		4,4	5,9*	6,0
	-4,5	5,8*	5,8*						4,6*	4,6*	4,3
LC avec lame	9,0	7,4*	7,4*						7,0*	7,0*	3,2
	7,5			6,8*	6,8*				5,7*	5,7*	5,5
	6,0	8,7*	8,7*	7,2*	7,2*	5,5	6,4*		4,6	5,3*	6,7
	4,5	12,2*	12,2*	8,2	8,4*	5,3	6,8*		3,9	5,4*	7,4
	3,0			7,6	9,9*	5,1	7,5*	3,7	3,5	5,6	7,8
	1,5			7,1	10,9*	4,8	8,0*	3,6	3,4	5,5	7,8
	0			6,9	10,8*	4,7	8,0	3,5	3,5	5,7	7,6
	-1,5	11,4*	11,4*	6,9	9,9*	4,7	7,5*		3,8	6,1*	7,0
	-3,0	10,2*	10,2*	7,0	8,1*	4,8	5,9*		4,7	5,9*	6,0
	-4,5	5,8*	5,8*						4,6*	4,6*	4,3

## Balancier 2,65 m

Châssis	3,0 m		4,5 m		6,0 m		7,5 m		Portée max.		
	m	Rotation	Rotation	Rotation	Rotation	Rotation	Rotation	Rotation	m	m	
LC	9,0								5,8*	5,8*	3,8
	7,5			6,4*	6,4*				4,9*	4,9*	5,8
	6,0	7,3*	7,3*	6,8*	6,8*	5,2	6,1*		4,0	4,7*	7,0
	4,5	11,2*	11,2*	7,8	8,0*	5,0	6,6*	3,5	3,4	5,6*	7,7
	3,0			7,2	9,6*	4,8	7,3*	3,4	3,1	5,8	8,0
	1,5			6,7	10,7*	4,5	7,9*	3,3	3,0	5,7	8,1
	0	5,7*	5,7*	6,4	10,9*	4,3	7,8	3,2	3,0	5,3	7,8
	-1,5	10,8*	10,8*	6,4	10,1*	4,3	7,6*		3,3	5,8	7,3
	-3,0	11,1*	11,1*	6,5	8,5*	4,3	6,3*		4,0	5,8*	6,4
	-4,5	7,0*	7,0*	5,4*	5,4*				5,0*	5,0*	4,8
LC avec lame	9,0								5,8*	5,8*	3,8
	7,5			6,4*	6,4*				4,9*	4,9*	5,8
	6,0	7,3*	7,3*	6,8*	6,8*	5,6	6,1*		4,3	4,7*	7,0
	4,5	11,2*	11,2*	8,0*	8,0*	5,4	6,6*	3,8	3,7	5,6*	7,7
	3,0			7,7	9,6*	5,1	7,3*	3,7	3,3	5,8	8,0
	1,5			7,2	10,7*	4,9	7,9*	3,6	3,2	5,2	8,1
	0	5,7*	5,7*	6,9	10,9*	4,7	7,9	3,5	3,3	5,4	7,8
	-1,5	10,8*	10,8*	6,9	10,1*	4,6	7,6*		3,6	5,9	7,3
	-3,0	11,1*	11,1*	7,0	8,5*	4,7	6,3*		4,4	5,8*	6,4
	-4,5	7,0*	7,0*	5,4*	5,4*				5,0*	5,0*	4,8

## Balancier 2,95 m

Châssis	3,0 m		4,5 m		6,0 m		7,5 m		Portée max.		
	m	Rotation	Rotation	Rotation	Rotation	Rotation	Rotation	Rotation	m	m	
LC	9,0								5,0*	5,0*	4,4
	7,5			5,9*	5,9*	4,9*	4,9*		4,3*	4,3*	6,2
	6,0			6,4*	6,4*	5,3	5,8*		3,8	4,1*	7,3
	4,5	10,3*	10,3*	7,6*	7,6*	5,1	6,4*	3,5	3,2	4,1*	8,0
	3,0			7,3	9,3*	4,8	7,1*	3,4	2,9	4,3*	8,3
	1,5			6,7	10,5*	4,5	7,7*	3,3	2,8	4,7*	8,3
	0	6,2*	6,2*	6,4	10,9*	4,3	7,8	3,2	2,9	5,0	8,1
	-1,5	10,3*	10,3*	6,3	10,3*	4,2	7,7	3,2	3,1	5,5	7,6
	-3,0	11,9*	11,9*	6,4	8,9*	4,3	6,7*		3,7	5,7*	6,7
	-4,5	8,2*	8,2*	6,2*	6,2*				5,1*	5,1*	5,2
LC avec lame	9,0								5,0*	5,0*	4,4
	7,5			5,9*	5,9*	4,9*	4,9*		4,3*	4,3*	6,2
	6,0			6,4*	6,4*	5,6	5,8*		4,1	4,1*	7,3
	4,5	10,3*	10,3*	7,6*	7,6*	5,4	6,4*	3,8	3,5	4,1*	8,0
	3,0			7,8	9,3*	5,1	7,1*	3,7	3,2	4,3*	8,3
	1,5			7,2	10,5*	4,9	7,7*	3,6	3,0	4,7*	8,3
	0	6,2*	6,2*	6,9	10,9*	4,7	7,9	3,5	3,1	5,1	8,1
	-1,5	10,3*	10,3*	6,8	10,3*	4,6	7,7*	3,4	3,4	5,6	7,6
	-3,0	11,9*	11,9*	6,9	8,9*	4,6	6,7*		4,0	5,7*	6,7
	-4,5	8,2*	8,2*	6,2*	6,2*				5,1*	5,1*	5,2

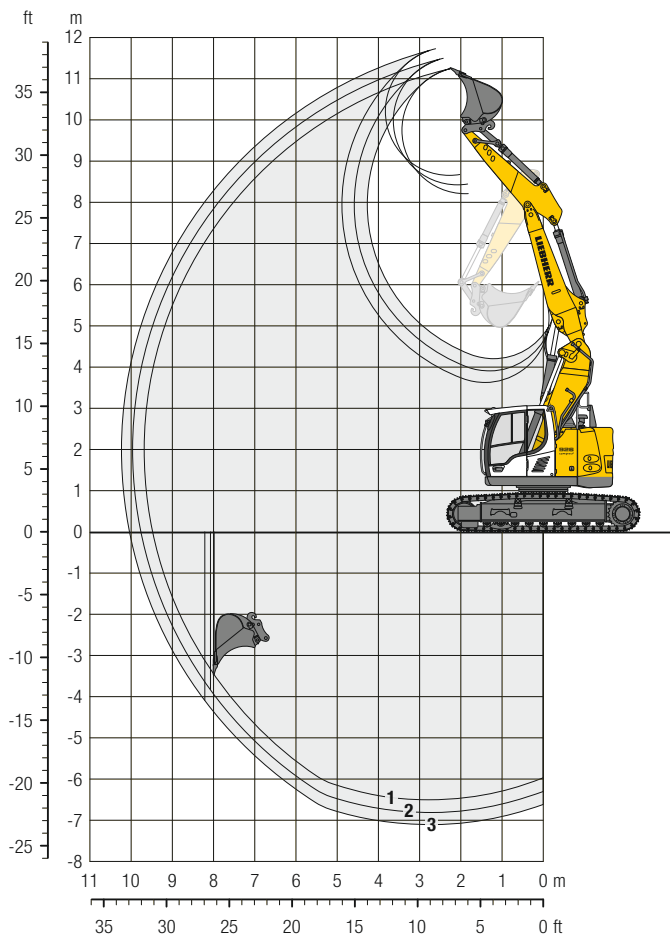
 Hauteur
  Rotation de 360°
  Dans l'axe
  Portée max.
 \* Limitée par l'hydraulique

Les charges en bout de balancier (sans outil) sont exprimées en tonnes (t) et indiquées pour une rotation de la tourelle à 360°, sur une surface dure, horizontale et portant uniformément. Les autres valeurs sont indiquées pour la tourelle dans l'axe du châssis. Les valeurs sont déterminées avec des tuiles de 600 mm. Conformément à la norme ISO 10567 les valeurs correspondent à 75 % de la charge de basculement statique ou à 87 % de la limite hydraulique (caractérisés par \*). En cas de démontage du vérin de godet, du levier de renvoi et de la biellette, la charge est à majorer de 280 kg supplémentaires. La capacité de charge de la machine est limitée en fonction de la stabilité et des limites hydrauliques.

Pour les travaux de levage de charge, les pelles hydrauliques doivent être équipées de dispositifs anti-rupture de flexibles sur les vérins de flèche et sur le ou les vérins de balancier, d'un avertisseur de surcharge et d'un diagramme de charge conformément à la norme EN 474-5.

# Équipement rétro

## avec flèche volée variable 6,00 m et contrepoids 5,7 t



### Débattements

avec attache rapide		1	2	3
Longueur de balancier	m	2,35	2,65	2,95
Profondeur max. d'extraction	m	6,50	6,80	7,10
Portée max. au sol	m	9,50	9,75	10,05
Hauteur max. de déversement	m	8,20	8,40	8,65
Hauteur max. à la dent	m	11,20	11,45	11,70

### Forces

sans attache rapide		1	2	3
Force de pénétration (ISO 6015)	kN	120	110	102
Force de cavage (ISO 6015)	kN	140	140	140
Force de pénétration (SAE J1179)	kN	113	105	97
Force de cavage (SAE J1179)	kN	125	125	125

### Poids en ordre de marche et pression au sol

Le poids en ordre de marche comprend la machine de base avec le contrepoids de 5,7 t, la flèche volée variable de 6,00 m, le balancier de 2,95 m, l'attache rapide SWA 48 et le godet de 0,80 m<sup>3</sup> (635 kg).

Châssis		LC				
Largeur des tuiles	mm	600	700	750	800	900
Poids	kg	26 500	27 000	27 200	27 300	27 750
Pression au sol	kg/cm <sup>2</sup>	0,53	0,47	0,44	0,41	0,37

Châssis		LC avec lame				
Largeur des tuiles	mm	600	700	750	800	900
Poids	kg	28 250	28 750	28 950	29 050	29 500
Pression au sol	kg/cm <sup>2</sup>	0,57	0,50	0,47	0,44	0,40

### Godets rétro Stabilité (limitation à 75% de la charge de basculement statique conformément à la norme ISO 10567\*)

Largeur de coupe	Capacité ISO 7451	Poids <sup>3)</sup>	Poids <sup>4)</sup>	Châssis LC (avec tuiles de 600 mm)						Châssis LC avec lame (avec tuiles de 600 mm)						
				Longueur de balancier (m)						Longueur de balancier (m)						
				sans attache rapide			avec attache rapide			sans attache rapide			avec attache rapide			
mm	m <sup>3</sup>	kg	kg	2,35	2,65	2,95	2,35	2,65	2,95	2,35	2,65	2,95	2,35	2,65	2,95	
STD <sup>1)</sup>	650	0,55	480	515	▲	▲	▲	▲	▲	▲	▲	▲	▲	▲	▲	▲
	850	0,60	520	550	▲	▲	▲	▲	▲	▲	▲	▲	▲	▲	▲	▲
	1 050	0,80	600	635	▲	▲	▲	▲	▲	▲	▲	▲	▲	▲	▲	▲
	1 250	1,00	685	715	▲	▲	▲	▲	▲	▲	▲	▲	▲	▲	▲	▲
	1 400	1,15	755	785	▲	▲	■	▲	▲	▲	▲	▲	▲	▲	▲	■
	1 250	1,25	890	925	■	▲	▲	▲	▲	■	▲	■	▲	▲	■	▲
	1 400	1,35	850	885	▲	▲	■	▲	▲	■	■	▲	■	▲	■	■
	1 400	1,50	950	980	■	△	△	△	△	△	△	■	■	■	■	△
HD <sup>2)</sup>	650	0,55	545	575	▲	▲	▲	▲	▲	▲	▲	▲	▲	▲	▲	▲
	850	0,60	585	615	▲	▲	▲	▲	▲	▲	▲	▲	▲	▲	▲	▲
	1 050	0,80	675	705	▲	▲	▲	▲	▲	▲	▲	▲	▲	▲	▲	▲
	1 250	1,00	770	800	▲	▲	▲	▲	▲	▲	▲	▲	▲	▲	▲	▲
	1 400	1,15	850	880	▲	■	■	■	■	▲	▲	▲	▲	▲	■	■
	1 250	1,25	975	1 005	■	▲	■	■	■	■	■	■	■	■	■	▲
	1 400	1,35	935	965	▲	▲	■	■	■	■	■	■	■	■	■	■
	1 400	1,50	1 090	1 120	△	△	△	△	△	-	▲	■	△	■	△	△

\* Indications données à portée maximale sur une rotation de la tourelle à 360° conformément à la norme ISO 10567

<sup>1)</sup> Godet rétro Standard avec dents Uni 35-3 <sup>2)</sup> Godet rétro HD avec dents Uni 35-3 <sup>3)</sup> Godet pour montage direct <sup>4)</sup> Godet pour montage à l'attache rapide

Autres godets rétro disponibles sur demande

Poids spécifique max. des matériaux ▲ = ≤ 2,0 t/m<sup>3</sup>, ■ = ≤ 1,8 t/m<sup>3</sup>, ▲ = ≤ 1,65 t/m<sup>3</sup>, ■ = ≤ 1,5 t/m<sup>3</sup>, △ = ≤ 1,2 t/m<sup>3</sup>, - = non autorisé



# Forces de levage

avec flèche volée variable 6,00 m, contrepoids 5,7 t et tuiles 600 mm

## Balancier 2,35 m

Châssis	3,0 m		4,5 m		6,0 m		7,5 m		m			
	m									m		
LC	9,0	8,1*	8,1*						6,5*	6,5*	3,9	
	7,5	8,1*	8,1*	7,7*	7,7*				5,4	5,5*	5,9	
	6,0	9,4*	9,4*	8,1*	8,1*	5,4	6,8*		3,9	5,2*	7,0	
	4,5	13,6*	13,6*	8,0	9,2*	5,4	7,2*	3,5	6,0	3,2	5,3*	7,7
	3,0	13,8*	13,8*	7,9	10,3*	5,3	7,6*	3,4	5,9	2,9	5,1	8,1
	1,5	14,1	15,2*	7,8	10,5*	5,0	7,8*	3,2	5,7	2,8	5,0	8,1
	0	13,4	16,6*	7,2	10,6*	4,6	7,8*	3,1	5,6	2,8	5,1	7,9
	-1,5	12,9	16,9*	6,8	10,9*	4,3	7,7*			3,1	4,9*	7,4
	-3,0	12,9	15,8*	6,5	9,5*	4,1	5,4*			3,8	4,2*	6,4
	-4,5	7,6*	7,6*	3,4*	3,4*					2,3*	2,3*	4,9
LC avec lame	9,0	8,1*	8,1*						6,5*	6,5*	3,9	
	7,5	8,1*	8,1*	7,7*	7,7*				5,5*	5,5*	5,9	
	6,0	9,4*	9,4*	8,1*	8,1*	5,7	6,8*		4,2	5,2*	7,0	
	4,5	13,6*	13,6*	8,4	9,2*	5,7	7,2*	3,7	6,0*	3,5	5,3*	7,7
	3,0	13,8*	13,8*	8,3	10,3*	5,6	7,6*	3,7	6,0	3,2	5,2	8,1
	1,5	14,7	15,2*	8,3	10,5*	5,3	7,8*	3,5	5,9	3,0	5,1	8,1
	0	14,4	16,6*	7,7	10,6*	5,0	7,8*	3,4	5,7	3,1	5,2	7,9
	-1,5	13,9	16,9*	7,4	10,9*	4,6	7,7*			3,3	4,9*	7,4
	-3,0	13,8	15,8*	7,0	9,5*	4,5	5,4*			4,1	4,2*	6,4
	-4,5	7,6*	7,6*	3,4*	3,4*					2,3*	2,3*	4,9

## Balancier 2,65 m

Châssis	3,0 m		4,5 m		6,0 m		7,5 m		m			
	m									m		
LC	9,0	7,4*	7,4*						5,5*	5,5*	4,4	
	7,5	7,0*	7,0*	7,1*	7,1*	5,3	5,6*			4,8*	4,8*	6,3
	6,0	7,7*	7,7*	7,8*	7,8*	5,5	6,6*			3,7	4,6*	7,4
	4,5	13,2*	13,2*	8,0	8,9*	5,4	7,0*	3,5	5,9*	3,1	4,6*	8,0
	3,0	13,8*	13,8*	7,9	10,1*	5,4	7,5*	3,5	5,9	2,8	4,8*	8,3
	1,5	14,0	14,9*	7,9	10,5*	5,1	7,7*	3,3	5,8	2,6	4,7	8,4
	0	13,5	16,4*	7,2	10,6*	4,7	7,8*	3,1	5,6	2,7	4,8	8,2
	-1,5	12,9	16,8*	6,8	10,8*	4,3	7,8*	3,0	5,2*	2,9	4,8*	7,7
	-3,0	12,8	16,2*	6,5	10,1*	4,1	6,2*			3,5	4,2*	6,8
	-4,5	9,8*	9,8*	5,1*	5,1*					2,8*	2,8*	5,3
LC avec lame	9,0	7,4*	7,4*						5,5*	5,5*	4,4	
	7,5	7,0*	7,0*	7,1*	7,1*	5,6*	5,6*			4,8*	4,8*	6,3
	6,0	7,7*	7,7*	7,8*	7,8*	5,8	6,6*			3,9	4,6*	7,4
	4,5	13,2*	13,2*	8,4	8,9*	5,7	7,0*	3,8	5,9*	3,3	4,6*	8,0
	3,0	13,8*	13,8*	8,3	10,1*	5,7	7,5*	3,7	6,0	3,0	4,8*	8,3
	1,5	14,7*	14,9*	8,2	10,5*	5,4	7,7*	3,6	5,9	2,9	4,8	8,4
	0	14,5	16,4*	7,8	10,6*	5,1	7,8*	3,4	5,7	2,9	4,9	8,2
	-1,5	13,9	16,8*	7,4	10,8*	4,7	7,8*	3,3	5,2*	3,1	4,8*	7,7
	-3,0	13,8	16,2*	7,0	10,1*	4,5	6,2*			3,8	4,2*	6,8
	-4,5	9,8*	9,8*	5,1*	5,1*					2,8*	2,8*	5,3

## Balancier 2,95 m

Châssis	3,0 m		4,5 m		6,0 m		7,5 m		m			
	m									m		
LC	9,0			5,6*	5,6*				4,8*	4,8*	4,9	
	7,5			6,4*	6,4*	5,4	5,6*		4,2*	4,2*	6,6	
	6,0	6,4*	6,4*	7,0*	7,0*	5,5	6,4*	3,6	4,6*	3,4	4,0*	7,7
	4,5	12,4*	12,4*	8,1	8,6*	5,4	6,8*	3,6	5,8*	2,9	4,1*	8,3
	3,0	13,9*	13,9*	7,9	9,8*	5,4	7,3*	3,5	5,9	2,6	4,2*	8,6
	1,5	13,9*	14,7*	7,8	10,4*	5,1	7,7*	3,4	5,9	2,5	4,5	8,7
	0	13,7	16,1*	7,3	10,5*	4,8	7,7*	3,2	5,7	2,5	4,6	8,5
	-1,5	13,0	16,7*	6,9	10,7*	4,4	7,9*	3,0	5,5	2,7	4,7*	7,9
	-3,0	12,8	16,5*	6,5	10,5*	4,1	6,8*			3,2	4,2*	7,1
	-4,5	11,6*	11,6*	6,4	6,5*					3,1*	3,1*	5,7
LC avec lame	9,0			5,6*	5,6*				4,8*	4,8*	4,9	
	7,5			6,4*	6,4*	5,6*	5,6*		4,2*	4,2*	6,6	
	6,0	6,4*	6,4*	7,0*	7,0*	5,8	6,4*	3,9	4,6*	3,7	4,0*	7,7
	4,5	12,4*	12,4*	8,5	8,6*	5,7	6,8*	3,9	5,8*	3,1	4,1*	8,3
	3,0	13,9*	13,9*	8,2	9,8*	5,6	7,3*	3,8	5,9	2,9	4,2*	8,6
	1,5	14,6	14,7*	8,2	10,4*	5,5	7,7*	3,6	5,9	2,7	4,6*	8,7
	0	14,7	16,1*	7,8	10,5*	5,1	7,7*	3,4	5,8	2,8	4,7	8,5
	-1,5	14,0	16,7*	7,4	10,7*	4,7	7,9*	3,3	5,6*	3,0	4,7*	7,9
	-3,0	13,7	16,5*	7,1	10,5*	4,5	6,8*			3,5	4,2*	7,1
	-4,5	11,6*	11,6*	6,5*	6,5*					3,1*	3,1*	5,7

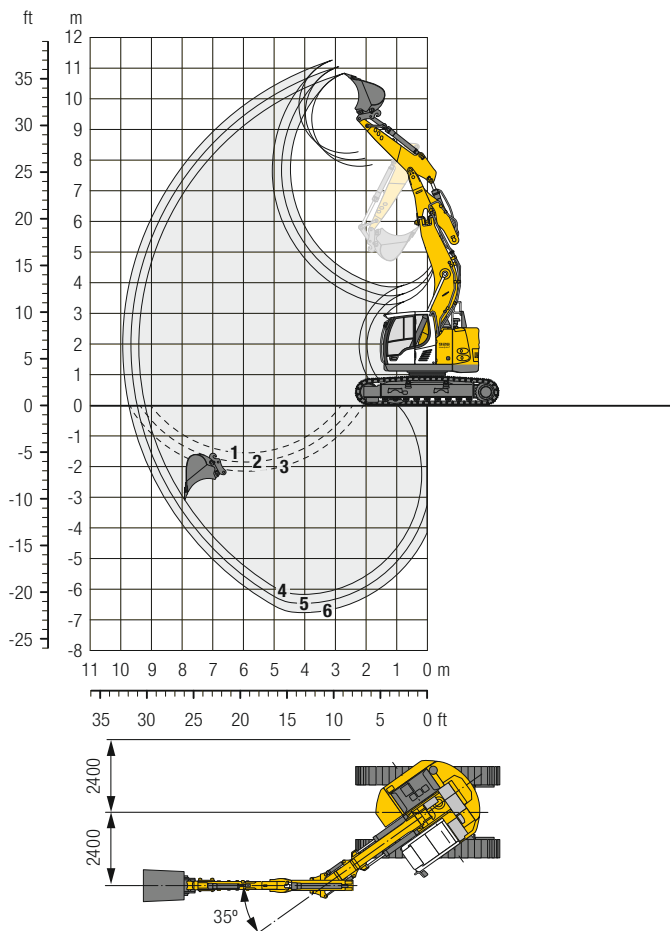
Hauteur Rotation de 360° Dans l'axe Portée max. \* Limitée par l'hydraulique

Les charges en bout de balancier (sans outil) sont exprimées en tonnes (t) et indiquées pour une rotation de la tourelle à 360°, sur une surface dure, horizontale et portant uniformément. Les autres valeurs sont indiquées pour la tourelle dans l'axe du châssis. Les valeurs sont déterminées avec des tuiles de 600 mm pour la position optimale du vérin de réglage de la flèche. Conformément à la norme ISO 10567 les valeurs correspondent à 75% de la charge de basculement statique ou à 87% de la limite hydraulique (caractérisés par \*). En cas de démontage du vérin de godet, du levier de renvoi et de la biellette, la charge est à majorer de 280 kg supplémentaires. La capacité de charge de la machine est limitée en fonction de la stabilité et des limites hydrauliques.

Pour les travaux de levage de charge, les pelles hydrauliques doivent être équipées de dispositifs anti-rupture de flexibles sur les vérins de flèche et sur le ou les vérins de balancier, d'un avertisseur de surcharge et d'un diagramme de charge conformément à la norme EN 474-5.

# Équipement rétro

avec flèche monobloc déportable latéralement 5,70 m et contrepoids 5,7 t



## Débattements

avec attache rapide	4	5	6
Longueur de balancier	m 2,35	2,65	2,95
Profondeur max. d'extraction	m 6,20	6,50	6,80
Portée max. au sol	m 9,20	9,45	9,75
Hauteur max. de déversement	m 7,80	8,00	8,20
Hauteur max. à la dent	m 10,80	11,05	11,25

1 avec balancier 2,35 m  
2 avec balancier 2,65 m  
3 avec balancier 2,95 m  
avec bras déporté au maximum pour réalisation de tranchée verticale

4 avec balancier 2,35 m  
5 avec balancier 2,65 m  
6 avec balancier 2,95 m  
avec bras non déporté

## Forces

sans attache rapide	4	5	6
Force de pénétration (ISO 6015)	kN 120	110	102
Force de cavage (ISO 6015)	kN 140	140	140
Force de pénétration (SAE J1179)	kN 113	105	97
Force de cavage (SAE J1179)	kN 125	125	125

## Poids en ordre de marche et pression au sol

Le poids en ordre de marche comprend la machine de base avec le contrepoids de 5,7 t, la flèche monobloc déportable latéralement de 5,70 m, le balancier de 2,95 m, l'attache rapide SWA 48 et le godet de 0,80 m<sup>3</sup> (635 kg).

Châssis	LC				
Largeur des tuiles	mm 600	700	750	800	900
Poids	kg 26 250	26 750	26 950	27 050	27 500
Pression au sol	kg/cm <sup>2</sup> 0,52	0,45	0,43	0,40	0,36

Châssis	LC avec lame				
Largeur des tuiles	mm 600	700	750	800	900
Poids	kg 28 000	28 500	28 700	28 800	29 250
Pression au sol	kg/cm <sup>2</sup> 0,56	0,49	0,46	0,43	0,39

## Godets rétro Stabilité (limitation à 75% de la charge de basculement statique conformément à la norme ISO 10567\*)

Largeur de coupe	Capacité ISO 7451	Poids <sup>3)</sup>	Poids <sup>4)</sup>	Châssis LC (avec tuiles de 600 mm)						Châssis LC avec lame (avec tuiles de 600 mm)						
				Longueur de balancier (m)						Longueur de balancier (m)						
				sans attache rapide			avec attache rapide			sans attache rapide			avec attache rapide			
mm	m <sup>3</sup>	kg	kg	2,35	2,65	2,95	2,35	2,65	2,95	2,35	2,65	2,95	2,35	2,65	2,95	
STD <sup>1)</sup>	650	0,55	480	515	▲	▲	▲	▲	▲	▲	▲	▲	▲	▲	▲	▲
	850	0,60	520	550	▲	▲	▲	▲	▲	▲	▲	▲	▲	▲	▲	▲
	1 050	0,80	600	635	▲	▲	▲	▲	▲	▲	▲	▲	▲	▲	▲	▲
	1 250	1,00	685	715	▲	▲	▲	▲	▲	▲	▲	▲	▲	▲	▲	▲
	1 400	1,15	755	785	▲	▲	■	▲	■	▲	▲	▲	▲	▲	▲	▲
	1 250	1,25	890	925	■	■	▲	■	▲	■	▲	■	▲	■	■	■
	1 400	1,35	850	885	■	▲	■	▲	■	▲	■	■	■	■	■	▲
	1 400	1,50	950	980	■	■	△	■	△	■	■	■	■	■	■	△
HD <sup>2)</sup>	650	0,55	545	575	▲	▲	▲	▲	▲	▲	▲	▲	▲	▲	▲	▲
	850	0,60	585	615	▲	▲	▲	▲	▲	▲	▲	▲	▲	▲	▲	▲
	1 050	0,80	675	705	▲	▲	▲	▲	▲	▲	▲	▲	▲	▲	▲	▲
	1 250	1,00	770	800	▲	▲	▲	▲	▲	▲	▲	▲	▲	▲	▲	▲
	1 400	1,15	850	880	▲	▲	■	▲	■	▲	▲	▲	▲	▲	■	■
	1 250	1,25	975	1 005	■	▲	▲	■	▲	■	■	■	■	■	■	▲
	1 400	1,35	935	965	■	■	▲	■	▲	■	■	■	■	■	■	▲
	1 400	1,50	1 090	1 120	■	△	△	■	△	■	■	■	■	■	■	△

\* Indications données à portée maximale sur une rotation de la tourelle à 360° conformément à la norme ISO 10567

<sup>1)</sup> Godet rétro Standard avec dents Uni 35-3 <sup>2)</sup> Godet rétro HD avec dents Uni 35-3 <sup>3)</sup> Godet pour montage direct <sup>4)</sup> Godet pour montage à l'attache rapide

Autres godets rétro disponibles sur demande

Poids spécifique max. des matériaux ▲ = ≤ 2,0 t/m<sup>3</sup>, ■ = ≤ 1,8 t/m<sup>3</sup>, ▲ = ≤ 1,65 t/m<sup>3</sup>, ■ = ≤ 1,5 t/m<sup>3</sup>, △ = ≤ 1,2 t/m<sup>3</sup>



# Forces de levage

avec flèche monobloc déportable latéralement 5,70 m, contrepoids 5,7 t et tuiles 600 mm

## Balancier 2,35 m





Châssis	3,0 m		4,5 m		6,0 m		7,5 m		Portée max.			
	m	Rotation	Rotation	Rotation	Rotation	Rotation	Rotation	Rotation	m	m		
LC	9,0	7,5*	7,5*						7,0*	7,0*	3,2	
	7,5	8,0*	8,0*						5,7*	5,7*	5,5	
	6,0	9,0*	9,0*	6,9*	6,9*				4,1	5,5*	6,7	
	4,5	12,3*	12,3*	7,5	8,3*	4,8	6,7*		3,4	5,5*	7,4	
	3,0			6,7	9,6*	4,4	7,2*	3,2	3,0	5,3	7,8	
	1,5			6,1	10,3*	4,1	7,6*	3,0	5,5	2,8	5,1	7,8
	0			5,8	10,0*	3,9	7,4	2,9	5,4	2,9	5,3	7,6
	-1,5	11,0*	11,0*	5,8	9,0*	3,9	6,9*			3,2	5,6*	7,0
	-3,0	8,6*	8,6*	6,0	7,1*	4,0	5,2*			4,0	5,2*	6,0
	-4,5									3,6*	3,6*	4,3
LC avec lame	9,0	7,5*	7,5*						7,0*	7,0*	3,2	
	7,5	8,0*	8,0*	6,9*	6,9*				5,7*	5,7*	5,5	
	6,0	9,0*	9,0*	7,3*	7,3*	5,4	6,3*		4,4	5,5*	6,7	
	4,5	12,3*	12,3*	8,0	8,3*	5,1	6,7*		3,6	5,5*	7,4	
	3,0			7,2	9,6*	4,8	7,2*	3,4	3,2	5,4	7,8	
	1,5			6,6	10,3*	4,5	7,6*	3,3	5,6	3,1	5,2	7,8
	0			6,4	10,0*	4,3	7,5*	3,2	5,5	3,2	5,4	7,6
	-1,5	11,0*	11,0*	6,4	9,0*	4,3	6,9*			3,5	5,6*	7,0
	-3,0	8,6*	8,6*	6,5	7,1*	4,4	5,2*			4,4	5,2*	6,0
	-4,5									3,6*	3,6*	4,3

## Balancier 2,65 m

Châssis	3,0 m		4,5 m		6,0 m		7,5 m		Portée max.			
	m	Rotation	Rotation	Rotation	Rotation	Rotation	Rotation	Rotation	m	m		
LC	9,0	7,1*	7,1*						5,9*	5,9*	3,8	
	7,5								5,0*	5,0*	5,9	
	6,0	7,4*	7,4*	6,5*	6,5*				3,9	4,8*	7,0	
	4,5	11,5*	11,5*	7,7	8,0*	4,8	6,5*	3,3	5,7*	3,2	4,8*	7,7
	3,0			6,8	9,4*	4,5	7,1*	3,2	5,7	2,8	5,1	8,0
	1,5			6,2	10,2*	4,2	7,5*	3,0	5,5	2,7	4,9	8,1
	0			5,5*	5,5*	5,8	10,1*	3,9	7,4	2,9	5,4	7,9
	-1,5	10,7*	10,7*	5,8	9,2*	3,9	7,0*			3,0	5,4*	7,3
	-3,0	9,5*	9,5*	5,9	7,6*	4,0	5,7*			3,7	5,1*	6,4
	-4,5	5,5*	5,5*	4,4*	4,4*					4,1*	4,1*	4,8
LC avec lame	9,0	7,1*	7,1*						5,9*	5,9*	3,8	
	7,5								5,0*	5,0*	5,9	
	6,0	7,4*	7,4*	6,5*	6,5*				4,2	4,8*	7,0	
	4,5	11,5*	11,5*	8,0*	8,0*	5,2	6,5*	3,6	5,7*	3,4	4,8*	7,7
	3,0			7,3	9,4*	4,8	7,1*	3,5	5,8	3,1	5,1*	8,0
	1,5			6,7	10,2*	4,5	7,5*	3,3	5,6	2,9	5,0	8,1
	0			6,4	10,1*	4,3	7,5*	3,2	5,5	3,0	5,1	7,9
	-1,5	10,7*	10,7*	6,3	9,2*	4,2	7,0*			3,3	5,4*	7,3
	-3,0	9,5*	9,5*	6,4	7,6*	4,3	5,7*			4,0	5,1*	6,4
	-4,5	5,5*	5,5*	4,4*	4,4*					4,1*	4,1*	4,8

## Balancier 2,95 m

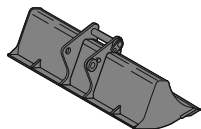
Châssis	3,0 m		4,5 m		6,0 m		7,5 m		Portée max.			
	m	Rotation	Rotation	Rotation	Rotation	Rotation	Rotation	Rotation	m	m		
LC	9,0								5,1*	5,1*	4,4	
	7,5								4,4*	4,4*	6,2	
	6,0	6,3*	6,3*	6,1*	6,1*	5,0*	5,0*		3,6	4,2*	7,3	
	4,5	10,6*	10,6*	6,5*	6,5*	5,2	5,8*	3,4	5,5*	3,0	4,3*	8,0
	3,0			7,0	9,1*	4,5	6,9*	3,2	5,7	2,7	4,5*	8,3
	1,5			6,2	10,1*	4,2	7,4*	3,0	5,5	2,6	4,6	8,4
	0			6,1*	6,1*	5,8	10,2*	3,9	7,4	2,9	5,3	8,1
	-1,5	10,2*	10,2*	5,7	9,5*	3,8	7,1*	2,9	5,3	2,8	5,2	7,6
	-3,0	10,4*	10,4*	5,8	8,0*	3,9	6,0*			3,4	5,1*	6,7
	-4,5	6,6*	6,6*	5,2*	5,2*					4,3*	4,3*	5,2
LC avec lame	9,0								5,1*	5,1*	4,4	
	7,5								4,4*	4,4*	6,2	
	6,0	6,3*	6,3*	6,5*	6,5*	5,5	5,8*		3,9	4,2*	7,3	
	4,5	10,6*	10,6*	7,6*	7,6*	5,3	6,3*	3,6	5,5*	3,3	4,3*	8,0
	3,0			7,5	9,1*	4,9	6,9*	3,5	5,7*	2,9	4,5*	8,3
	1,5			6,7	10,1*	4,5	7,4*	3,3	5,6	2,8	4,7	8,4
	0			6,1*	6,1*	6,4	10,2*	4,3	7,5*	3,2	5,5	8,1
	-1,5	10,2*	10,2*	6,3	9,5*	4,2	7,1*	3,1	5,4*	3,1	5,3*	7,6
	-3,0	10,4*	10,4*	6,4	8,0*	4,2	6,0*			3,7	5,1*	6,7
	-4,5	6,6*	6,6*	5,2*	5,2*					4,3*	4,3*	5,2

 Hauteur
  Rotation de 360°
  Dans l'axe
  Portée max.
 \* Limitée par l'hydraulique

Les charges en bout de balancier (sans outil) sont exprimées en tonnes (t) et indiquées pour une rotation de la tourelle à 360°, sur une surface dure, horizontale et portant uniformément. Les autres valeurs sont indiquées pour la tourelle dans l'axe du châssis. Les valeurs sont déterminées avec des tuiles de 600 mm. Conformément à la norme ISO 10567 les valeurs correspondent à 75 % de la charge de basculement statique ou à 87 % de la limite hydraulique (caractérisés par \*). En cas de démontage du vérin de godet, du levier de renvoi et de la biellette, la charge est à majorer de 280 kg supplémentaires. La capacité de charge de la machine est limitée en fonction de la stabilité et des limites hydrauliques.

Pour les travaux de levage de charge, les pelles hydrauliques doivent être équipées de dispositifs anti-rupture de flexibles sur les vérins de flèche et sur le ou les vérins de balancier, d'un avertisseur de surcharge et d'un diagramme de charge conformément à la norme EN 474-5.

# Outils disponibles



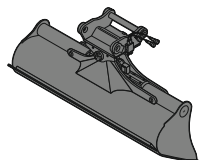
## Godet de curage fixe

### GRL 90, pour montage direct

Largeur	mm	1 500	2 000	2 000	2 010	2 400
Capacité	m <sup>3</sup>	0,50	0,45	0,70	0,85	0,85
Poids	kg	400	415	506	528	586

### GRL 90, pour montage à l'attache rapide SWA 48

Largeur	mm	1 500	2 000	2 000	2 400	
Capacité	m <sup>3</sup>	0,50	0,70	1,20	0,85	
Poids	kg	430	520	640	610	



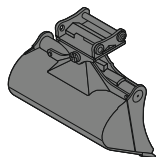
## Godet de curage

### GRL 90, orientable 2 x 50°, pour montage direct

Largeur	mm	1 600	1 600	2 000	2 000	2 000	2 200	2 400
Capacité	m <sup>3</sup>	0,55	0,80	0,50	0,70	1,00	0,80	0,85
Poids	kg	650	790	610	800	870	800	870

### GRL 90, orientable 2 x 50°, pour montage à l'attache rapide SWA 48

Largeur	mm	1 600	2 000	2 000	2 200	2 200	2 200	2 400
Capacité	m <sup>3</sup>	0,80	0,50	1,00	1,15	1,40	1,40	1,25
Poids	kg	850	690	940	980	1 000	1 000	1 000



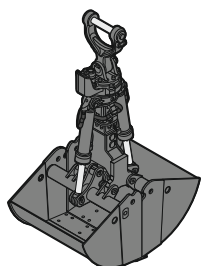
## Godet orientable

### SL 90, orientable 2 x 50°, pour montage direct

Largeur	mm	1 500	1 600	1 600		
Capacité	m <sup>3</sup>	1,20	0,80	1,00		
Poids	kg	–	750	810		
Poids en version HD	kg	870	–	–		

### SL 90, orientable 2 x 50°, pour montage à l'attache rapide SWA 48

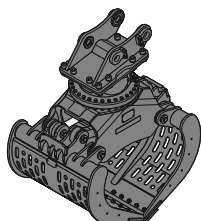
Largeur	mm	1 500	1 600	1 600	1 600	1 600
Capacité	m <sup>3</sup>	1,20	0,80	1,00	1,35	1,55
Poids	kg	–	820	890	–	–
Poids en version HD	kg	970	–	–	970	1 120



## Benne preneuse

### GM 10B, coquilles de terrassement, pour montage à l'attache rapide SWA 48

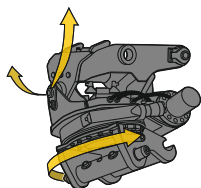
Largeur	mm	320	400	600	800	1 000
Capacité	m <sup>3</sup>	0,17	0,22	0,35	0,45	0,60
Poids	kg	770	750	860	910	970



## Grappin de tri

### SG 25, pour montage à l'attache rapide SWA 48

		nervuré		perforé		enrochement
Largeur	mm	800	1 000	800	1 000	800
Capacité	m <sup>3</sup>	0,50	0,65	0,55	0,75	0,55
Poids	kg	1 100	1 180	1 050	1 100	1 240



## Tiltrotator

### LH-TR 25, pour montage à l'attache rapide SWA 48

Poids	kg	720
Rotation		360°
Inclinaison		2 x 50°



# Equipements de série

## Châssis

- Barbotins à denture auto-nettoyante
- Chaînes étanches et graissées
- Galets de roulement graissés à vie
- Guide-chaînes 1 pièce
- Oeilllets d'arrimage
- Train de chenilles (B60)

## Tourelle

- Capot moteur à ouverture assistée pneumatique
- Coupe-batterie manuel
- Frein de blocage rotation, sans entretien, intégré dans le réducteur
- Isolation phonique
- Main courante
- Portes de service verrouillables
- Réservoir d'huile réducteur d'orientation
- Surfaces antidérapantes
- Trousse à outils 29 pièces

## Circuit hydraulique

- Accumulateur de pression pour descente contrôlée de l'équipement moteur coupé
- Barreau magnétique
- Filtre avec filtres fins intégrés
- Huile hydraulique Liebherr
- Points de mesure de la pression hydraulique
- Sélecteur du mode de travail
- Système Positive Control Liebherr à 2 circuits indépendants
- Vanne d'arrêt en sortie de réservoir hydraulique

## Moteur

- Conforme à la norme d'émission Phase IV / Tier 4 Final
- Filtre fin à carburant
- Pré-filtre à carburant et séparateur d'eau
- Ralenti / montée en régime automatique contrôlé par capteurs de proximité
- Refroidissement de l'air d'admission
- Réglage continu du régime moteur
- Suralimentation turbo à géométrie fixe
- Système d'injection Common-Rail
- Système DOC/SCR de post-traitement des gaz d'échappement

## Cabine

- Affichage mécanique des heures de fonctionnement, visible de l'extérieur et depuis le sol
- Allume-cigares
- Amortissement visco élastique de la cabine
- Boîtier filtres à air cabine accessible depuis le sol
- Caméra de surveillance arrière
- Caméra de surveillance côté droit
- Ceinture de sécurité ventrale 51 mm avec enrouleur
- Climatisation automatique, ventilation en pression positive
- Console gauche relevable
- Crochet portemanteau
- Display multi-fonctions avec écran couleur 7" tactile
- Eclairage intérieur
- Espaces de rangement
- Essuie-glace et lave-glace
- Filets de rangement
- Indicateurs de consommation et de niveaux carburant et solution d'urée au display
- LIDAT
- Marteau brise-vitre
- Niveau d'huile moteur au display
- Pare-brise rétractable (total ou partiel)
- Phares cabine, avant, halogène, 2 pièces
- Porte-bouteille
- Pré-équipement radio
- Rétroviseur
- Siège conducteur Comfort avec amortissement longitudinal et vertical
- Sortie de secours par la vitre arrière
- Stores à enrouleur (pare-brise et vitre de toit)
- Structure cabine homologuée ROPS (ISO 12117-2)
- Tapis de sol caoutchouc
- Vide-poches
- Visière anti-pluie
- Vitre blindée de toit
- Vitre coulissante sur la porte
- Vitre de droite et pare-brise en verre feuilleté
- Vitres teintées

## Equipement

- Clapet de maintien de charge des vérins de flèche (sur distributeur)
- Clapet de maintien de charge du vérin de balancier (sur distributeur)
- Graissage centralisé Liebherr, entièrement automatique (hormis la biellette pour la cinématique de godet)
- Phare flèche, à droite, halogène, 1 pièce
- Régénération vérin de balancier
- Régénération vérins de flèche

Liste non exhaustive, nous consulter pour de plus amples renseignements.

# Options

## Châssis

Augmentation de la force de traction
Coffre de rangement verrouillable
Guide-chaînes 3 pièces
Lame de nivelage
Marchepieds larges
Peinture spéciale
Tôle de fond et couvercle renforcés pour pièce centrale châssis
Train de chenilles renforcé (D6C)
Tuiles à 3 nervures 600 mm
Tuiles à 3 nervures 700 mm
Tuiles à 3 nervures 750 mm
Tuiles à 3 nervures 800 mm
Tuiles à 3 nervures 900 mm
Tuiles caoutchouc

## Tourelle

Dispositif anti-siphonnage carburant
Grille de protection fine pour radiateur
Gyrophares sur contrepoids, LED, 2 pièces
Kit d'outillage étendu 40 pièces (incl. caisse à outils)
Passerelle cabine escamotable
Peinture spéciale
Phares tourelle additionnels, avant, halogène ou LED, 2 pièces, protections incluses
Pompe de remplissage carburant
Préchauffage du carburant (24 V)
Prise électrique sur tourelle (24 V)
Protection inférieure tourelle
Préparation pour système de guidage machine
Ventilateur réversible

## Circuit hydraulique

Filtre de retour marteau
Filtre en dérivation pour huile hydraulique
Huile hydraulique Liebherr, biodégradable
Huile hydraulique Liebherr, spéciale climats extrêmes

## Moteur

Arrêt moteur automatique après ralenti
Filtre à particules
Pré-filtre à air avec extracteur de poussière cyclonique
Retardateur arrêt moteur

## Cabine

Anti-démarrage électronique
Avertisseur sonore de marche
Bouton d'arrêt d'urgence dans la cabine
Ceinture de sécurité 4 points
Ceinture de sécurité ventrale 76 mm avec enrouleur, de couleur orange
Chauffage auxiliaire programmable
Commande haute pression commutable
Commande proportionnelle Liebherr (mini-joysticks 2 axes)
Eclairage temporisé « Follow me home »
Essuie-glace inférieur pare-brise
Essuie-glace vitre de toit
Extincteur

## Cabine

Glacière (12 V)
Grillage de protection inférieur pare-brise
Grille de protection avant FGPS
Grille de protection avant FGPS pivotante
Grille de protection intégrale FGPS + FOPS
Grille de protection toit FOPS
Gyrophare sur cabine
Pare-brise 1 partie blindé
Pare-soleil
Peinture spéciale
Phares additionnels cabine, avant et/ou arrière, halogène ou LED, 2 pièces
Phares à intensité variable (LED)
Phares cabine, avant, LED, 2 pièces
Radio Comfort Bluetooth®
Rampe lumineuse sur cabine
Repose-pieds
Repose-poignets
Siège conducteur Premium avec ventilation intégrée et filtration des vibrations basses fréquences
Skyview 360°
Témoin de bouclage ceinture
Toit pare-soleil
Trousse de secours
Vitres sur-teintées

## Equipement

Attache rapide SWA 48 Liebherr, hydraulique ou mécanique
Avertisseur de surcharge
Balancier 2,35 m
Balancier 2,65 m
Balancier 2,95 m
Circuit benne preneuses et grappins
Circuit de retour de fuites pour outils
Circuit haute pression
Circuit moyenne pression
Clapet de maintien de charge pour vérin de godet
Dispositif de sécurité contre la rupture de flexibles sur vérin de balancier
Dispositif de sécurité contre la rupture de flexibles sur vérins de flèche
Flèche flottante
Flèche monobloc 5,70 m
Flèche monobloc déportable latéralement 5,70 m
Flèche volée variable 6,00 m
Godets Liebherr
Graissage automatique de la biellette de renvoi
LIKUFIX pour attache rapide SWA 48
Limitation de course des vérins de flèche réglable
Limitation de course du vérin de balancier réglable
Limitation de pression vérins de flèche
Oeillet de levage sur balancier
Peinture spéciale
Phare additionnel flèche, à gauche, halogène ou LED, 1 pièce
Phare flèche, à droite, LED, 1 pièce
Préparation pour système de pesée
Protection de la tige de vérin de godet
Protection de la tige de vérin de réglage de la flèche
Protection de phares
Protection dessous de balancier
Protection des tuyaux de graissage sur balancier
Système de dents Liebherr
Tool Control, 10 réglages d'outil à sélectionner sur écran
Tool Management, identification automatique de l'outil (uniquement avec LIKUFIX)

Liste non exhaustive, nous consulter pour de plus amples renseignements.

**Les équipements ou accessoires d'autres fabricants ne peuvent être montés qu'avec l'autorisation de Liebherr.**

## Liebherr-France SAS

2 avenue Joseph Rey, B.P. 90287, FR-68005 Colmar Cedex

☎ +33 389 21 30 30, Fax +33 389 21 37 93

www.liebherr.com, E-Mail: info.lfr@liebherr.com

www.facebook.com/LiebherrConstruction