

DIECI



PEGASUS



PEGASUS

Grande stabilità e precisione ad altezze estreme:

MEGLIO di una PIATTAFORMA

Oltre ai limiti, massima capacità di carico e sbraccio, **ROTAZIONE CONTINUA** per una copertura operativa di 1734.00 m²:

MEGLIO di un TELESCOPICO

Spostamenti e sollevamenti su ruote e stabilizzatori, in piano e fuoristrada:

MEGLIO di una GRU

TUTTO IN UNO PIATTAFORMA AEREA TELESCOPICO GRU



HANDLING

HI - TECHNOLOGY

EVOLUTION



PEGASUS

COMFORT



AMPIA GAMMA

6 MODELLI

16 - 25 m
ALTEZZA BRACCIO

3800 - 6000 Kg
PORTATA MASSIMA

2 VERSIONI
400° o ROTAZIONE CONTINUA

101 - 141 hp
2 MOTORIZZAZIONI





101 hp
16 m
3800 kg
ROTAZIONE
400°

101 hp
18 m
4000 kg
ROTAZIONE
400°

141 hp
25 m
4000 kg
ROTAZIONE
CONTINUA

141 hp
19 m
5000 kg
ROTAZIONE
CONTINUA

141 hp
21 m
5000 kg
ROTAZIONE
CONTINUA

141 hp
16 m
6000 kg
ROTAZIONE
CONTINUA



Pegasus 38.16 400°

Pegasus 40.18 400°

Pegasus 40.25

Pegasus 50.19

Pegasus 50.21

Pegasus 60.16



1734.00 m²

AREA DI LAVORO

EVOLUTION

STABILIZZAZIONE
ADATTIVA

CONTROLLO ELETTRONICO
TOTALE

AUTOLIVELLAMENTO

ANTI CRASH
SYSTEM

PEGASUS





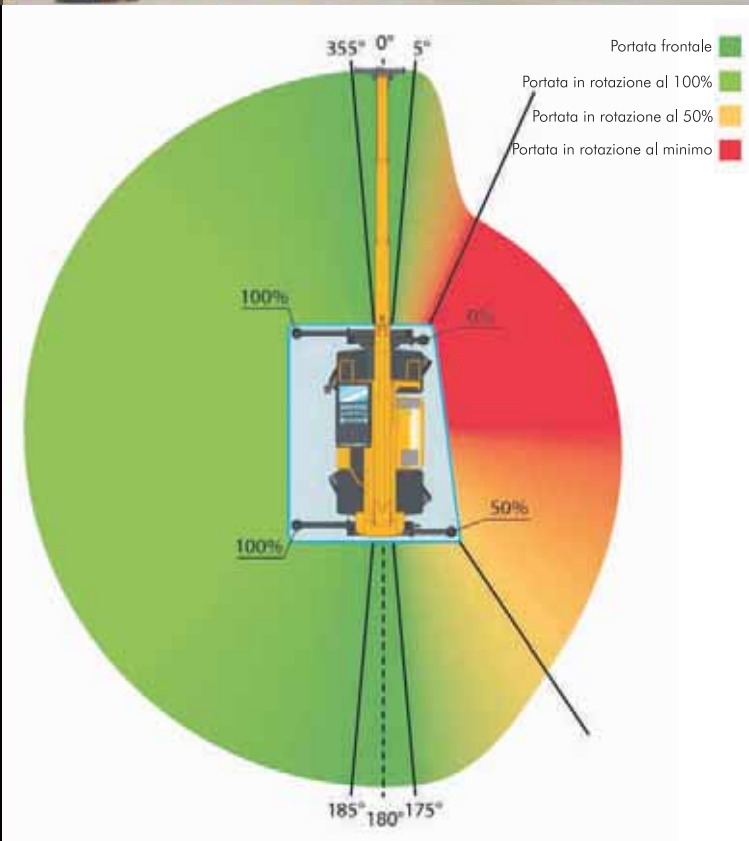
COMPUTER DI BORDO

Strumentazione all'avanguardia con ampio **display a colori** ed interfaccia intuitiva a icone, per fornire informazioni più complete e dettagliate.

Tutte le funzioni della macchina sono gestite con **sistema CANBUS** che permette una migliore risposta in tempo reale.

AUTOLIVELLAMENTO

Funzione di livellamento automatico con la semplice pressione di un tasto, su qualsiasi conformazione del terreno.



EASY WORK system

Adattamento automatico dei diagrammi di carico in base alla posizione dei piedi stabilizzatori, per una **copertura operativa fino a 1734 m²**.

Sensore di rotazione e antiribaltamento permettono di lavorare in sicurezza in tutte le configurazioni.

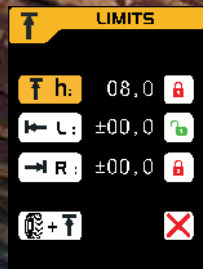


ANTI-CRASH system

Pratico sistema in grado di impostare i limiti operativi nell'area di lavoro in tutte le direzioni.

Massima sicurezza per gli operatori su cestello e assoluta precisione di manovra senza rischi di collisione con le strutture.

Tutte le impostazioni visualizzate in modo **semplice ed intuitivo** sulla schermata LIMITS del computer di bordo.



COMPUTER
DI BORDO

COMFORT

VISIBILITÀ
360°

A/C

ROPS-FOPS





Comfort assoluto

È la prima cosa che si avverte a bordo di un Pegasus DIECI. Lo studio meticoloso della disposizione dei comandi rende semplice, intuitivo e confortevole l'utilizzo della macchina.

Tecnologia senza confronti con il nuovo **computer di bordo**.

Sul display vengono visualizzate in modo chiaro ed in tempo reale tutte le informazioni necessarie all'utilizzo del mezzo.

Il **climatizzatore semiautomatico** con 7 bocchette di ventilazione permette la perfetta diffusione dell'aria all'interno dell'abitacolo. Tettuccio e lunotto apribili, di serie su tutti i modelli, consentono una migliore aerazione durante il lavoro.



Dotato della porta **più ampia** sul mercato, accedere al posto guida sarà più agevole e sicuro.

All'interno dell'abitacolo tutto è stato concepito in modo da facilitare il lavoro dell'operatore.

Insonorizzazione acustica, **volante regolabile** in altezza e profondità, vani portaoggetti e vari accessori come **aria condizionata**, stereo, tende parasole e sedile ergonomico pneumatico consentono di operare in condizioni di comfort totale.

Il tergicristallo deterge il vetro anche nella parte superiore della cabina per una visuale senza confronti a **360°**.

Le caratteristiche strutturali, rispettano i severi requisiti di sicurezza **ROPS/FOPS**.



MANEGGEVOLEZZA

AUTO
ALLINEAMENTO

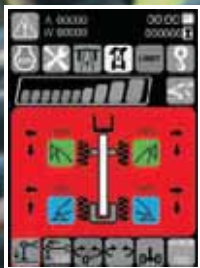
RADIOCOMANDO

JOYSTICK
INTERATTIVO

PEDALE INCHING

400°
ROTAZIONE CONTINUA





JOYSTICK INTERATTIVO

ASSOLUTA PRECISIONE

Il nuovo joystick permette il **controllo integrale** del mezzo anche con macchina in movimento. Per i più esigenti si può avere il secondo manipolatore come optional.

Il distributore flow sharing compensato, permette la **simultaneità di tutti i movimenti**.

Doppia illuminazione led:

Verde per uomo presente capacitivo
Rosso per comando stabilizzatori.

Il **Joystick** con sensore di **uomo presente capacitivo** ed il sensore di presenza nel sedile evitano manovre accidentali.



PEDALE INCHING

Comando indispensabile quando la velocità di avanzamento deve essere ridotta o arrestata e viene richiesta la massima potenza idraulica per l'attrezzatura in uso.

Il **freno di servizio servoassistito** garantisce inoltre una frenata sicura e modulabile con riduzione dello sforzo sul pedale.



AUTO ALLINEAMENTO

Il sistema sterzante ad alta efficienza trasmette una sensazione di guida leggera sia **on road** che **off road**.

Cambio modalità di sterzata facilitata dal sistema di **autoallineamento ruote**.

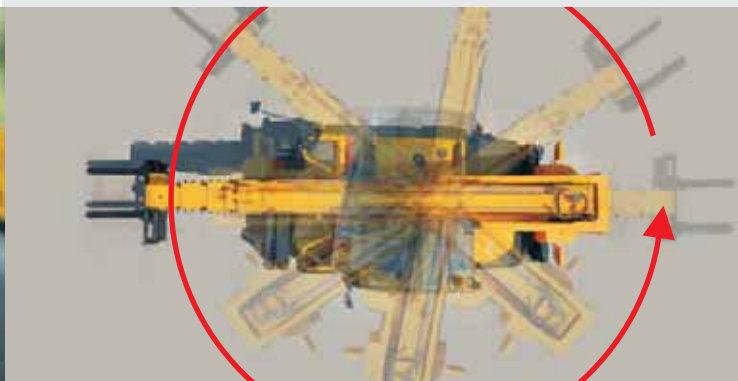
ROTAZIONE CONTINUA

ALTA PRODUTTIVITÀ

Un unico piazzamento senza limiti di rotazione per una copertura totale di lavoro fino a 1734 m².

RADIOCOMANDO

Ergonomico e leggero, il radiocomando (optional) in dotazione è munito di display per avere sotto controllo tutte le funzionalità della macchina.



POWER

Stage 3B/Tier 4i

135 l/i'

TRASMISSIONE
IDROSTATICA





IMPIANTO IDRAULICO

Nuova pompa idraulica da 135 l/1' per una maggiore velocità di esecuzione delle manovre, più sensibile e precisa, massima affidabilità; **riduzione dei tempi di lavorazione del 20%**.

TRASMISSIONE IDROSTATICA

Con componenti di ultima generazione facilita i movimenti rendendoli fluidi e precisi.

La gestione elettronica del motore garantisce un **risparmio di carburante del 20%** e **relativa riduzione delle emissioni di CO₂**, con l'abbattimento quasi totale degli NO_x.



NUOVI MOTORI

Tutti rispettanti le nuove normative antinquinamento **Stage 3B/Tier 4i** sono di ultimissima generazione a controllo completamente elettronico con **consumi di carburante ridotti di oltre il 10%**.

DPF Diesel Particulate Filter

Tecnologia adottata sui modelli 400° per sfruttare al meglio i 101 hp dei motori **KUBOTA**.

SCR con **AdBlue**

Motori FPT da 141 hp, per i modelli a rotazione continua, sistema SCR con AdBlue per il trattamento dei gas di scarico, maggiori prestazioni e ulteriore riduzione dei consumi.



HI - TECHNOLOGY



TELECAMERA

BLOCCAGGIO
ASSALE POSTERIORE
AUTOMATICO

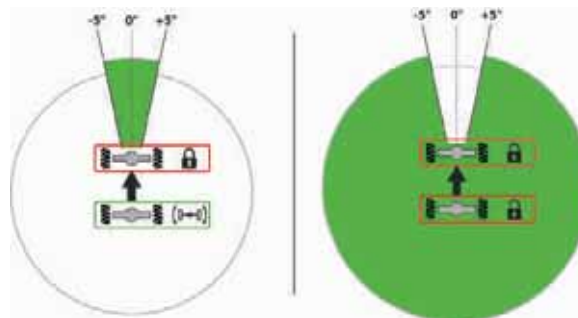
CILINDRO DI
COMPENSAZIONE

GUIDA
INVERTITA

PEGASUS

CILINDRO DI COMPENSAZIONE BREVETTO DIECI

Posto internamente al cilindro di sollevamento rende sempre equilibrata la spinta sul braccio, aumentandone la durata nel tempo.



BLOCCAGGIO ASSALE

L'oscillazione dell'assale posteriore viene bloccata **automaticamente** al superamento di $\pm 5^\circ$ di rotazione rispetto alla posizione frontale della torretta.

GUIDA INVERTITA 180°

È possibile la marcia con torretta ruotata di 180° , **tutti i comandi** compreso il bloccaggio dell'assale **si invertiranno automaticamente**.



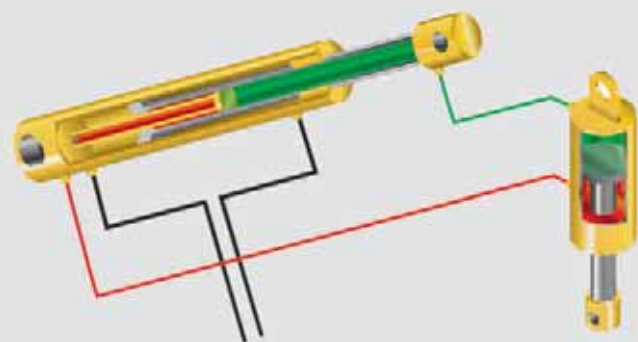
TELECAMERA MASSIMO CONTROLLO

Le telecamere (optional) offrono una visuale millimetrica sullo schermo in cabina facilitando le manovre di carico e spostamento.

DESIGN

È sempre stato una prerogativa delle macchine Dieci ma nulla è fine a sé stesso.

Ogni restyling oltre all'estetica contribuisce al miglioramento del comfort in cabina e all'efficienza dei sistemi di raffreddamento motore.



HI - TECHNOLOGY

CELLA DI SICUREZZA

LIMITATORE
DI CARICO

NUOVO
TELAIO

LIVELLAMENTO
TRASVERSALE

SOFT
MOTION

PEGASUS



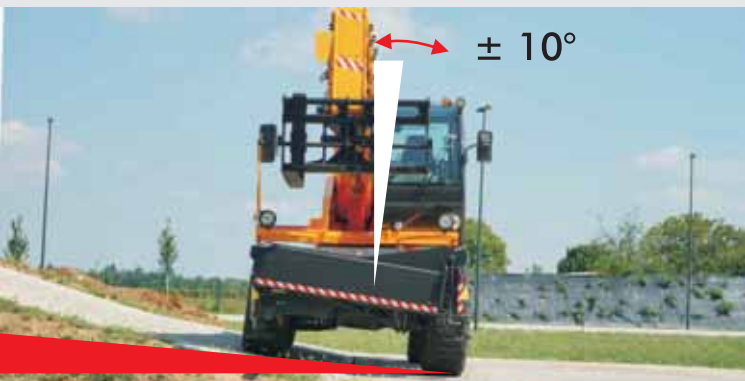


Limitatore di carico

Ogni macchina Dieci è dotata di un dispositivo di controllo che, in tempo reale, analizza i dati di stabilità del mezzo e in caso di raggiungimento dei limiti di sicurezza interrompe immediatamente i movimenti aggravanti.

LEVELING

Il dispositivo di **livellamento trasversale**, per inclinazioni fino a $\pm 10^\circ$, consente di operare in totale tranquillità su terreni sconnessi.

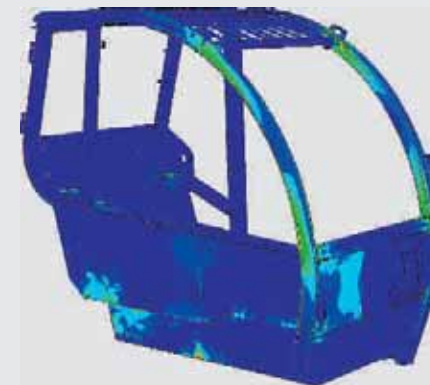


SOFT MOTION

Massima praticità e sicurezza con il sistema di riduzione automatica della velocità di movimento del braccio, in prossimità del limite fisico o quando la macchina è in pre-allarme.

CABLAGGI A TENUTA IP 67

Nulla è lasciato al caso: nelle condizioni di lavoro più avverse tutti i **cablaggi sono a tenuta stagna IP67**.



CELLA DI SICUREZZA

Cabina con **omologazione ROPS-FOPS** progettata con cellula di sicurezza per impedirne la deformazione in caso di ribaltamento o caduta di carichi pesanti.

Robustezza TELAIO

Il telaio, di forte impatto visivo, caratterizza in modo inconfondibile il Pegasus Dieci, la **robusta** struttura conferisce caratteristiche di rigidità e sicurezza totale anche nelle condizioni di maggior sollecitazione.



TUTTO IN UNO

TELESCOPICO

BENNE
PORTAFORCHE FLOTTANTE
FORCHE
BENNE CALCESTRUZZO

GRU

ARGANI
TRALICCI
RADIOCOMANDO

PIATTAFORMA

CESTELLI PORTAPERSONE
BRACCIO FULL MOVE





TELESCOPICO
Massima versatilità nell'uso di **benne** per la movimentazione di inerti, benne miscelatrici e per calcestruzzo. **Forche** per carichi pallettizzati e portaforche flottante. **Pinze** posacentine

PIATTAFORMA
Raggiungendo distanze fino a **40 mt** con un unico piazzamento, massima produttività con i **cestelli estensibili** da 1.2 a 6.0 m e i cestelli montati su braccio positivo-negativo.

GRU
La **gru con le ruote** dove serve. **Argano** per grandi portate e **tralicci** con argano per massime distanze.



MADE IN ITALY



FOR THE WORLD

DIECI, con oltre mezzo secolo d'esperienza e una continua evoluzione, realizza il **veicolo perfetto** per ogni esigenza.

Il **Servizio di Assistenza Tecnica** è **presente** sul territorio mondiale attraverso una rete **capillare** di officine autorizzate e Dealer.

I magazzini ricambi automatizzati affiancati all'assistenza diretta con l'utilizzatore, assicurano tempi d'intervento brevissimi.

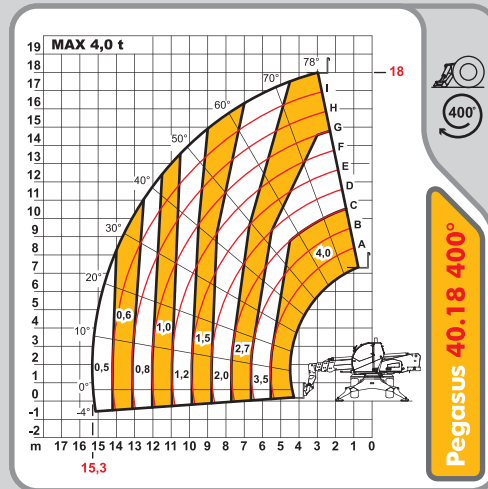
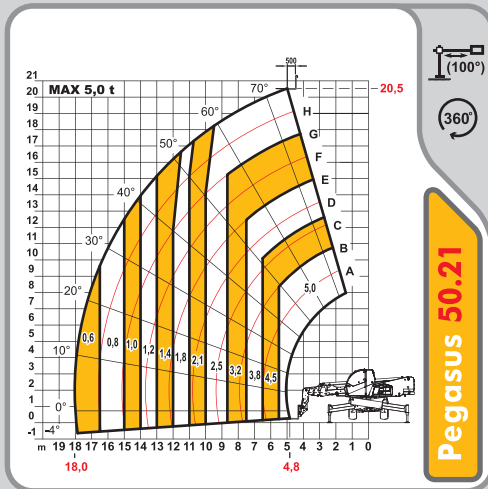
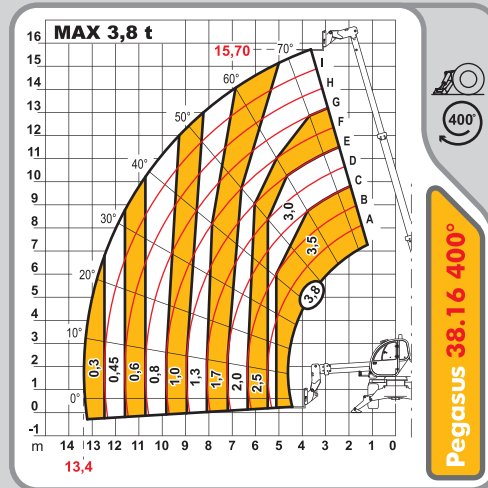
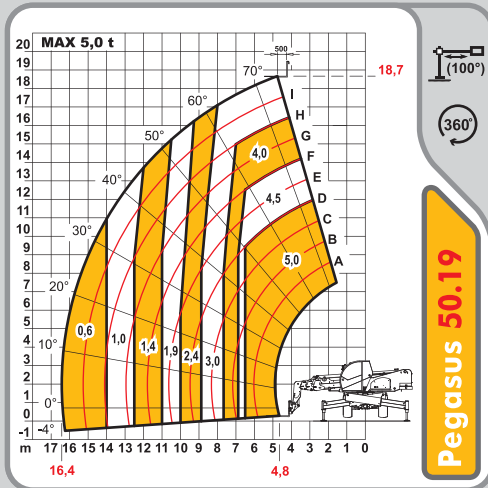
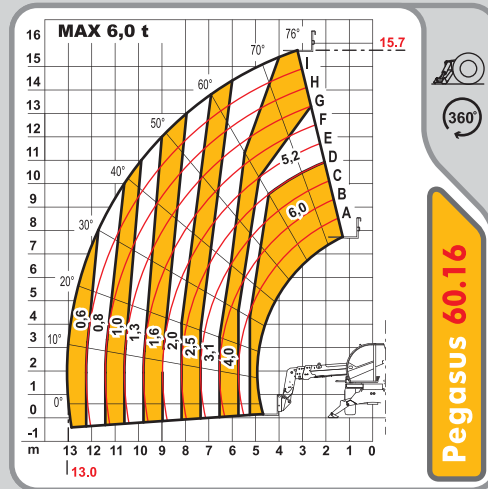
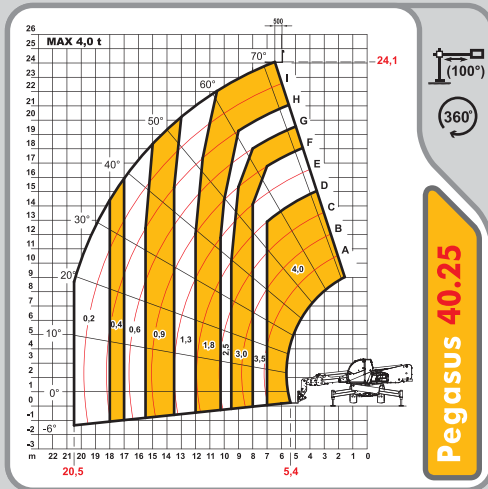
DIECI SERVICE, nel giro di poche ore, può fornire in tutto il mondo sia pezzi di ricambio che personale specializzato.

Garanzia

DIECI offre pacchetti di estensione garanzia personalizzati per componenti e durata.



SPECIFICHE



PRESTAZIONI	40.25	50.19	50.21	60.16	38.16 400°	40.18 400°
Portata massima (kg)	4.000	5.000	5.000	6.000	3.800	4.000
Altezza massima di sollevamento (m)	24,10	18,70	20,50	15,70	15,70	18,00
Sbraccio massimo orizzontale (m)	20,50	16,40	18,00	13,00	13,35	15,30
Sbraccio alla massima altezza (m)	6,45	4,80	5,50	3,20	3,70	2,95
Angolo di brandeggio forche	133°	133°	133°	134°	134°	134°
Forza di strappo (daN)	5.700	5.700	5.700	5.700	5.700	5.700
Forza di traino (daN)	9.000	9.000	9.000	9.000	7.300	7.300
Pendenza massima superabile	40%	40%	40%	40%	40%	40%
Peso totale a vuoto (kg)	17.500	16.500	17.540	16.600	13.200	13.700
Velocità max (km/h)	40*	40*	40*	40*	30*	30*

* riferita a ruote con diametro massimo ammesso

BRACCIO	40.25	50.19	50.21	60.16	38.16 400°	40.18 400°
Tempi: a vuoto (in secondi)						
Sollevamento	21,9	21,9	21,9	24,8	17,4	20,6
Discesa	13,8	13,8	13,8	16,5	12,6	14,2
Uscita	44,4	27,8	31,2	24,7	34,2	26,0
Rientro	23,1	16,9	17,4	11,6	21,9	17,0
Brandeggio avanti	3,7	3,7	3,7	5,7	3,9	3,8
Brandeggio indietro	2,3	2,3	2,3	2,5	2,4	2,0

Sistema di compensazione brevettato

MOTORE	40.25 / 50.19 / 50.21 / 60.16
Modello	FPT
Potenza nominale kW (hp) @ 2200 rpm	96 (130)
Potenza di picco kW (hp) @ 1900 rpm	105 (141)
Giri al minuto (rpm)	2200
Funzionamento	4 tempi Diesel
Iniezione	Diretta Elettronica, Common Rail
Numero e disposizione cilindri	4, verticali in linea
Cilindrata (cm ³)	4500
Consumo specifico - (g/kWh) @ 1900 rpm	208
Normativa antinquinamento	Stage 3B/Tier 4i

Turbo compressore Aftercooler / Sistema di raffreddamento a liquido

MOTORE	38.16 400°	40.18 400°
Modello	Kubota	
Potenza massima kW (hp)	74.5 (101)	
Giri al minuto (rpm)	2600	
Funzionamento	4 tempi Diesel	
Iniezione	Diretta Elettronica, Common Rail	
Numero e disposizione cilindri	4, verticali in linea	
Cilindrata (cm ³)	3769	
Consumo specifico a 2600 rpm (g/kWh)	231	
Sistema di post trattamento gas di scarico	DPF (Stage 3B/Tier 4i)	

Turbo compressore Aftercooler / Sistema di raffreddamento a liquido

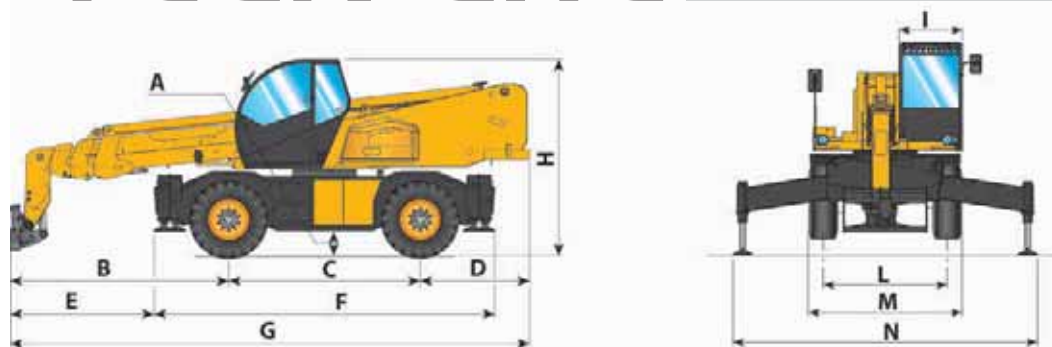
OPTIONAL E ACCESSORI

- A/C
 - Tachimetro digitale
 - Scaldiglie Acqua
 - Sospensione pneumatica sedile
 - Faro su testa braccio
 - Attacco rapido per accessori
 - Autoradio
 - Antifurto
 - Protezione vetro
 - Livellamento trasversale su ruote e altri...
- (per ulteriori personalizzazioni richiedere al concessionario di zona).

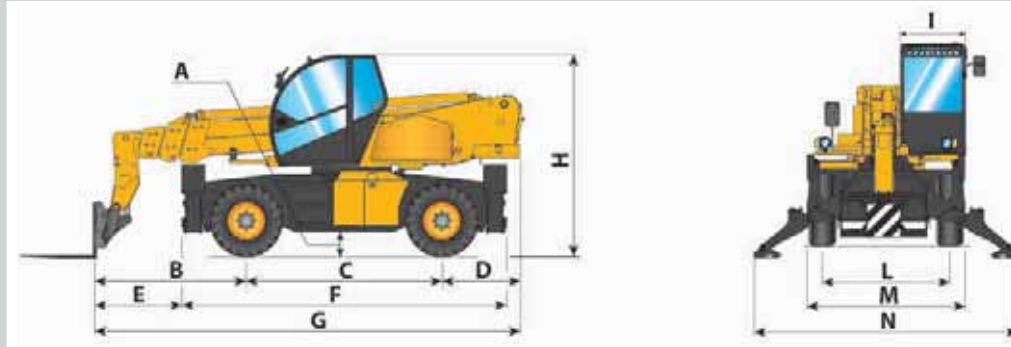
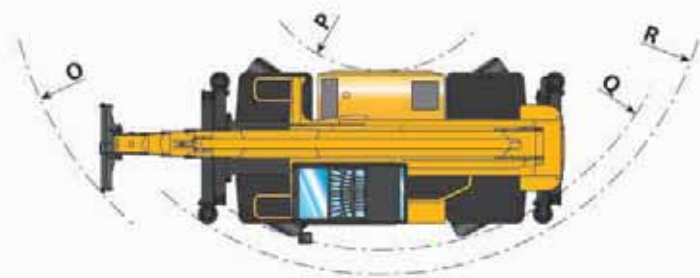
TRASMISSIONE

- Trasmissione idrostatica con pompa a portata variabile
- Motore idrostatico a variazione automatica
- Inversione elettro-idraulica
- Pedale inching per avanzamento controllato
- Cambio a 2 velocità servocomandato

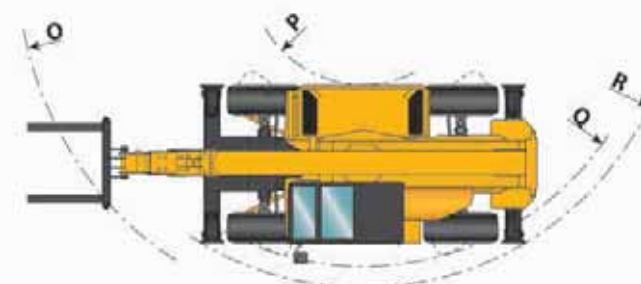
TECNICHE



40.25
50.19
50.21



60.16
38.16 400°
40.18 400°



IMPIANTO IDRAULICO

<ul style="list-style-type: none"> Pompa ad ingranaggi doppia con sistema "Energy Saving" Portata a max. regime (lt/1') Pressione max di esercizio (bar) Comando distributore con joystick Movimenti contemporanei Distributore proporzionale "Load Sensing" con "Flow Sharing" 	<ul style="list-style-type: none"> 135 230 5 in 1 proporzionale 5
---	---

PONTI DIFFERENZIALI

<ul style="list-style-type: none"> Assali sterzanti: 2 con riduttori epicicloidali Tipo di sterzata: 4 ruote / trasversale / 2 ruote Assale anteriore: livellante 360° / rigido 400° Assale posteriore: oscillante Frenatura di servizio a bagno d'olio sulle 4 ruote con impianto idraulico sdoppiato e servofreno Frenatura di stazionamento ad azionamento negativo
--

RIFORMIMENTI (litri)

<ul style="list-style-type: none"> Impianto idraulico (totale) Serbatoio gasolio 	<ul style="list-style-type: none"> 270 180
--	--

DISPOSITIVI DI SICUREZZA

<ul style="list-style-type: none"> Blocco movimenti in caso di sovraccarico, avviamento solo con marcia in folle, marcia solo con conducente a bordo, freno di stazionamento automatico a motore spento. Livellamento trasversale automatico con stabilizzatori. Blocco stabilizzatori e livellamento con braccio alzato.
--

DISPOSITIVI DI SERIE

<ul style="list-style-type: none"> Omologazione ROPS-FOPS, sospensione su silentblock, insonorizzazione, ventilazione e riscaldamento, tettuccio e vetro posteriore apribile, portiera sdoppiata con apertura parte superiore, poltrona regolabile con cintura di sicurezza, predisposizione autoradio, volante regolabile. Monitor TFT3" con indicatore di carico e diagnostica funzioni, indicatori analogici contagiri, temperatura acqua e livello carburante. Regolazione velocità massima della rotazione torretta.
--

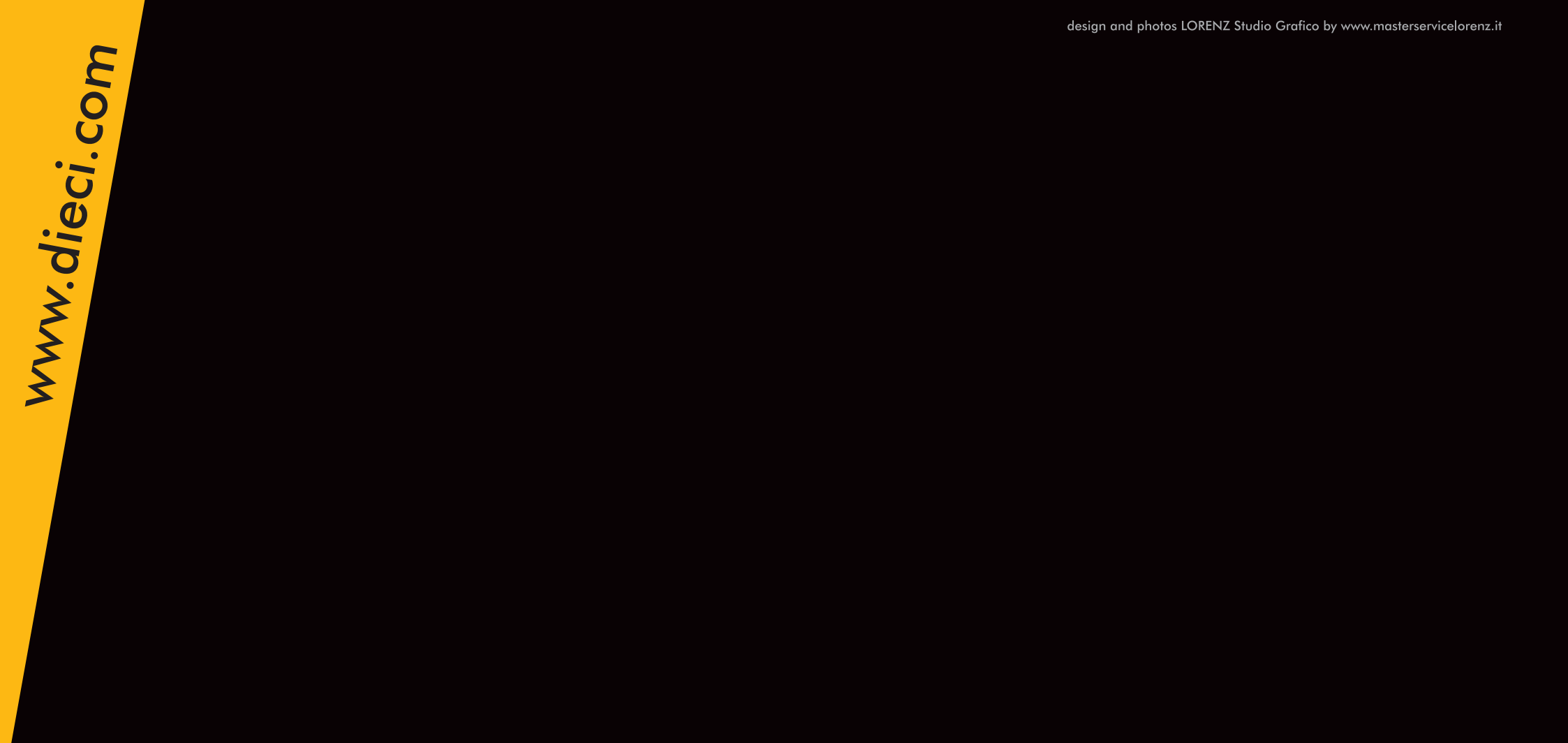
PNEUMATICI

	40.25 / 50.19	38.16 - 400°
	50.21 / 60.16	40.18 - 400°
Pneumatici	18R22.5"	405/70R20"
Alternativa	18-22.5"	405/70-20"

DIMENSIONI

DIMENSIONI	40.25	50.19	50.21	60.16	38.16 400°	40.18 400°
A	360	360	360	360	310	310
B	3365	2660	2835	2580	2430	2280
C	2950	2950	2950	2950	2950	2950
D	1685	1150	1365	1190	1175	1175
E	2195	1510	1665	1580	1490	1330
F	5290	5290	5290	4940	4880	4880
G	8000	6760	7150	6720	6555	6405
H	3025	3025	3025	3020	3040	3040
I	980	980	980	980	980	980
L	1920	1920	1920	1920	1920	1920
M	2380	2380	2380	2380	2380	2380
N	5070	4800	5070	3820	3970	3970
O	6175	5450	5585	5380	5265	5160
P	1700	1700	1700	1700	1700	1700
Q	4430	4430	4430	4430	4430	4430
R	4790	4790	4790	4800	4750	4750

misure espresse in millimetri



www.dieci.com

design and photos LORENZ Studio Grafico by www.masterservicelorenz.it



Dieci S.r.l. - Via E. Majorana, 2-4 - Montecchio Emilia (RE) ITALY - Tel. +39 0522 869611 - Fax +39 0522 869798 - E-mail: info@dieci.com