

# NOVADISC NOVACAT

Falciatrici frontali e laterali a dischi PÖTTINGER





# Falciatrici a dischi per un taglio perfetto

**La base per un'elevata qualità del foraggio è un processo delicato di taglio. Perfetto adattamento al terreno, perdita ridotta delle foglie e lavoro preciso, senza comandi complicati, sono naturali esigenze pratiche. Le nostre falciatrici frontali e laterali, grazie al loro eccezionale adattamento al terreno ed alla compensazione, assicurano un foraggio pulito. Ciò significa elevatissima qualità di foraggio per il bestiame.**

Le falciatrici laterali leggere NOVADISC assicurano un'elevata resa per superficie ed un taglio pulito, con una potenza richiesta minima.

Le falciatrici a dischi frontali e laterali NOVACAT garantiscono una perfetta qualità di taglio e grande stabilità, nonché una resa per superficie di prim'ordine. Le falciatrici laterali NOVACAT con sospensione centrale possono essere allestite individualmente con dischi formaandana e condizionatore a rulli o con rotore a denti. Le falciatrici laterali NOVACAT con sospensione centrale e regolazione della pressione di appoggio, grazie al loro eccezionale adattamento al terreno garantiscono un'elevata qualità del foraggio mantenendolo pulito. Con questo sviluppo confermiamo ancora una volta la nostra fama di specialisti nel settore della fienagione.

## Indice

	Pagina
Barre falcianti PÖTTINGER	4
Falciatrici a dischi senza condizionatore NOVADISC	11
Falciatrici a dischi laterali NOVACAT	17
Falciatrici a dischi frontali NOVACAT	22
Condizionatori ED / RCB	26
Caratteristiche tecniche	28
Allestimenti	30

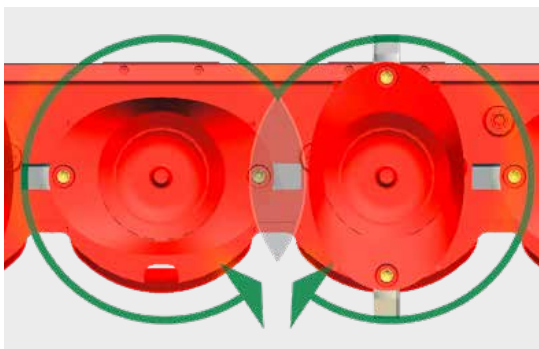
Tutti le indicazioni riguardanti caratteristiche tecniche, dimensioni, pesi, potenza, ecc. sono approssimative e non vincolanti.

# Barre falcianti PÖTTINGER

Qualità made in Austria



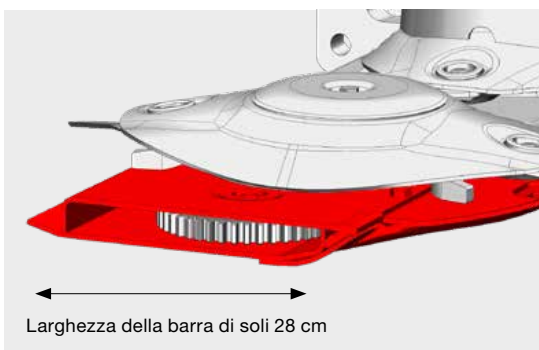
**Il cuore delle falciatrici a dischi PÖTTINGER è la loro rinomata barra falciante. Le barre falcianti delle falciatrici a dischi NOVACAT vengono progettate e prodotte interamente a Grieskirchen – un prodotto di qualità prettamente austriaco. Qualità di taglio di prim'ordine, facile trainabilità ed ottima stabilità caratterizzano le barre falcianti. Dettagli ben studiati garantiscono affidabilità d'impiego e contribuiscono notevolmente ad una grande longevità.**



## Flusso ottimale del foraggio – foraggio pulito

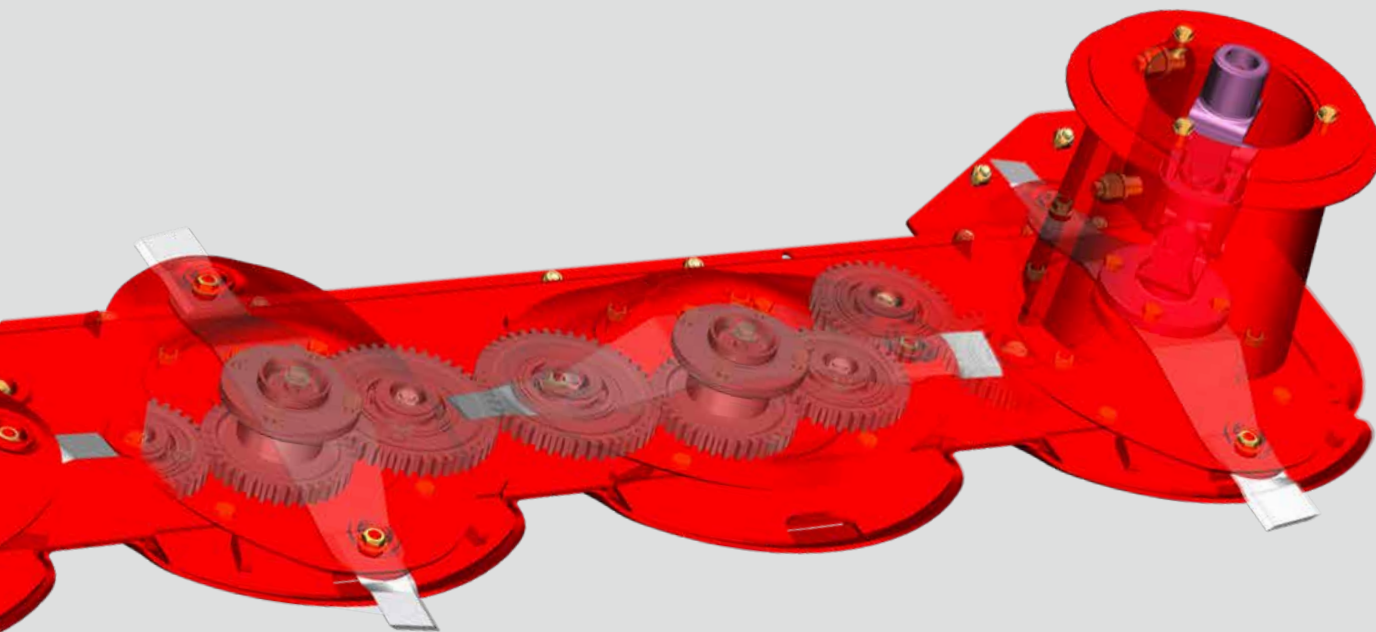
La parte anteriore bassa ed arrotondata permette alla barra falciante di scivolare con facilità sul terreno e separa il foraggio dalla cotica erbosa. Il flusso del foraggio è stato migliorato grazie alla superficie conica appiattita dei dischi falcianti.

- Pulitori integrati garantiscono la pulizia della superficie della barra falciante
- Il foraggio scivola via leggero ed uniforme, senza perdita di potenza, in tutte le condizioni d'impiego
- PÖTTINGER garantisce un lavoro in discesa senza problemi anche su appezzamenti ripidi



## Qualità di taglio perfetta

La barra particolarmente piatta e slanciata è larga solo 28 cm ed offre i presupposti ideali per un adattamento perfetto al terreno. Le lamette girano a distanza ridotta dal bordo superiore della barra falciante e dal controcoltello. La sovrapposizione ottimale della traiettoria delle lamette garantisce un taglio pulito e regolare.



## Dettagli entusiasmanti

### **Estremità dell'albero stabili**

Le stabili estremità dell'albero sono avvitate agli ingranaggi cilindrici e perciò sostituibili in caso di necessità.

### **Cuscinetti robusti**

I doppi cuscinetti a sfera obliqui con distanza teorica di 60 mm sono estremamente resistenti alle sollecitazioni.

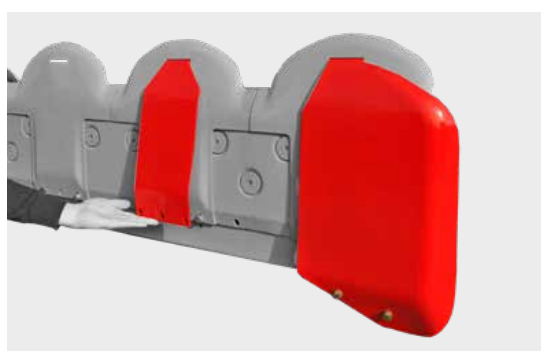


## TRI DRIVE – Ingranaggi ottimizzati

### **Trasmissione sicura della forza**

Sistema di azionamento lineare ad ingranaggi cilindrici con ruote dentate di grandezza pressochè uguale. Tutte le ruote dentate sono temprate e rettificare, garantendo così corsa regolare e longevità.

- Nuove coppie di ruote dentate a parità di diametro 39/50
- Tre denti in presa – migliore trasmissione della forza ed accoppiamenti più delicati
- Le nuove superfici delle ruote dentate contribuiscono ad una corsa più regolare delle stesse – riduzione del rumore



## Pattini di scorrimento resistenti

I larghi pattini in acciaio temprato al boro assorbono al meglio gli urti ed evitano che la terra si accumuli. La parte inferiore della barra, appiattita e dotata di pattini di scorrimento arrotondati esterni ed interni, garantisce un trattamento delicato della cotica erbosa, anche in curve particolarmente strette.

Su richiesta è possibile montare pattini di scorrimento aggiuntivi per proteggere la parte inferiore della barra. I pattini, avvitati, possono essere facilmente sostituiti in caso di usura.



Con i pattini per taglio alto, disponibili su richiesta, l'altezza di taglio può essere incrementata di 50 – 120 mm. L'ampio raggio ed una vasta superficie di appoggio li rendono particolarmente resistenti all'usura.

- Pattino per taglio alto + 20 mm, il pattino universale adatto a terreni sassosi
- Pattino per taglio alto + 40 mm, adatto ad erba da foraggio
- NOVITÀ: pattini per taglio alto anche per i due pattini di scorrimento esterni

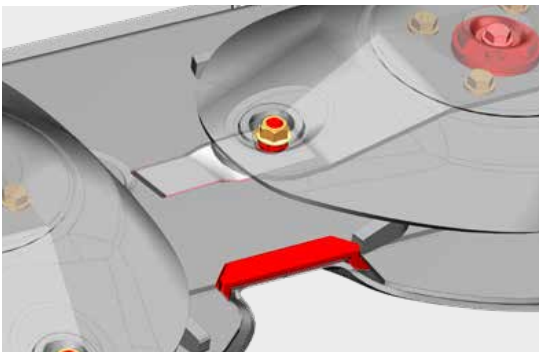


## Dischi falcianti longevi

I dischi falcianti ovali e piatti sono in acciaio temprato a grana fine. Il dispositivo di sostituzione rapida delle lamette ne semplifica la manutenzione.

### Tamburi bombati su richiesta

Questi migliorano il flusso del foraggio, rendendo possibile una migliore formazione delle andane.



## Eccellente qualità

La barra falciante è prodotta con eccellente acciaio. Le lamiere vengono tagliate da laser con assoluta precisione, saldate da robot e lavorate nei più moderni Centri di lavorazione CNC.

- Il perno della lametta è avvitato al disco falciante. In caso di bisogno può essere sostituito senza costi particolari
- Il controcoltello è solo incastrato e perciò facilmente sostituibile



## Semplice sostituzione rapida delle lamette

È possibile sostituire le lamette in modo semplice e rapido: spingere in basso il fermo a molla con l'apposita chiave e sostituire la lametta.

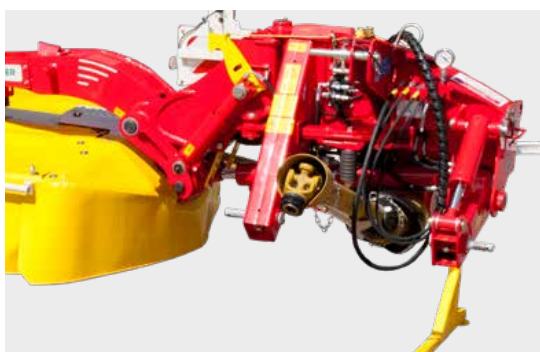
### Per un taglio pulito e leggero

- La lametta viene fissata stabilmente con un robusto fermo a molla
- Un impiego duro e prolungato necessita di massima qualità delle lamette, perciò le lamette originali PÖTTINGER sono fatte in ottimo acciaio
- Una pratica cassetta portalamette contiene le lamette di scorta
- Il perno della lametta è avvitato al disco falciante. In caso di bisogno può essere sostituito senza costi particolari



# Manutenzione semplice e veloce

NOVADISC e NOVACAT



## Pratica costruzione modulare

La tenuta delle flange di supporto e degli avvitamenti filettati è assicurata perfettamente dalla presenza di anelli di tenuta in gomma. Gli ingranaggi cilindrici ed i cuscinetti sono unità smontabili separatamente. Gli ingranaggi intermedi si possono togliere altrettanto facilmente attraverso le grandi aperture presenti. Più semplice di così non si può!

## Grande facilità di accesso

Da PÖTTINGER la manutenzione è di fondamentale importanza: grazie al ribaltamento dei teli di protezione la barra falciante è facilmente accessibile. Così è possibile sostituire le lamette in modo semplice e rapido.

## Guadagnare tempo grazie alla massima semplicità di manutenzione

### **Azionamento che richiede poca manutenzione**

Abbiamo incrementato gli intervalli di manutenzione a 150 ore e gli alberi cardanici sono facilmente accessibili. Perciò sono di facile manutenzione. Il funzionale supporto dell'albero cardanico semplifica l'agganciamento.





## Dal campo alla strada senza scendere dal trattore

Le protezioni laterali sono in massiccio e stabile prestampato d'acciaio.

- Su richiesta sono anche ribaltabili idraulicamente
- Per falciatrici posteriori NOVACAT con posizione di trasporto verticale
- Per falciatrici frontali NOVACAT



## Rimessa poco ingombrante

Con i piedini di appoggio, disponibili su richiesta, la rimessa richiede uno spazio ridotto.

- Per falciatrici posteriori NOVACAT con posizione di trasporto verticale
- I piedini d'appoggio sono certificati CE





40

NOVADISC 350

PÖTTINGER

# NOVADISC

Leggere e facilmente trainabili



“Peso ridotto” è stato il motto durante lo sviluppo delle falciatrici laterali NOVADISC senza condizionatore. Questi pesi leggeri sono facilmente trainabili e con larghezze di lavoro da 2,20 m a 3,88 m sono concepiti per un’elevata resa di superficie. Considerando anche l’impiego con trattori a carreggiata larga o con gommatura gemellata, abbiamo sviluppato due differenti possibilità di attacco.

## Adattamento al terreno

Due molle di compensazione garantiscono un adattamento perfetto della barra falciante al terreno, anche con pendenze estreme. È possibile regolare la pressione della barra falciante sul terreno grazie alla regolazione dell’altezza di attacco ed alle molle di compensazione.



La barra falciante si abbassa dapprima esternamente

## Tecnica di sollevamento NOVADISC

Quando si abbassa la falciatrice, questa appoggia per terra sempre prima con la parte esterna. A fine campo si solleva prima internamente, così la cotica erbosa viene preservata in modo ottimale.



Massiccia unità d’entrata

## Silenziosa e longeva

Un dettaglio importante è la barra falciante leggera senza scarpetta interna. L’azionamento della barra avviene dietro il primo disco falciante. In questo modo è possibile falciare senza problemi anche a fine campo. La trasmissione a cinghie trapezoidali è regolare ed accoppiata dinamicamente. Una massiccia unità d’entrata assicura una capacità di carico elevata.



## Stabile e flessibile

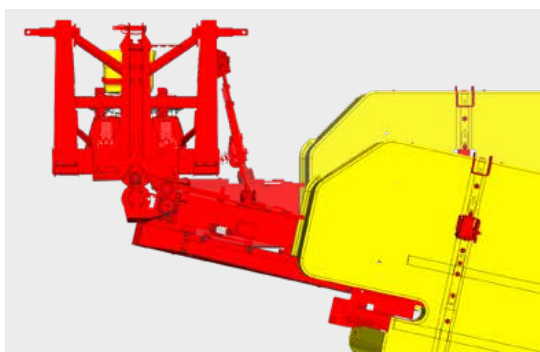
La sospensione bilaterale della barra falciante la protegge da torsioni. Gli ingranaggi ed i cuscinetti sono così meno sollecitati, garantendo una grande regolarità e longevità.

L'ampio spazio di oscillazione di + 22 / - 30 gradi consente un lavoro semplice anche in pendenza e su pendii irregolari. Per breve tempo è possibile anche il lavoro fino a + 45° mediante il sollevamento della cerniera di bloccaggio.



## Attacco ben congegnato

- Le falciatrici sono adattabili in modo semplice e veloce al trattore grazie a perni inferiori regolabili
- Sono disponibili due possibilità di attacco, per carreggiata esterna 1800 – 2200 mm oppure 2200 – 2600 mm
- Il funzionale supporto dell'albero cardanico semplifica l'agganciamento
- Una pratica cassetta portalamette contiene le lamette di scorta
- L'apposita chiave viene trasportata sulla macchina
- Gli intervalli di lubrificazione degli alberi cardanici sono stati portati a 150 ore. Gli alberi cardanici sono facilmente accessibili e quindi di facile manutenzione



## Il dispositivo di sicurezza contro gli urti protegge da danni

Il dispositivo meccanico di sicurezza contro gli urti consente uno spostamento all'indietro di ca. 12°. Così, urtando un ostacolo, è possibile evitare danni alla falciatrice. Dopo l'attivazione è sufficiente fare retromarcia e le barre falcianti ritornano in posizione di lavoro.



## Comodo e semplice

Grazie al ribaltamento delle protezioni la barra falciante è facilmente accessibile. Così è possibile pulire bene la macchina e sostituire in modo rapido e semplice le lamette.

### **Per la vostra sicurezza**

I teli di protezione sono in materiale particolarmente resistente ed attutiscono con affidabilità pietre e sporco.



## Pratico e sicuro

Un bloccaggio meccanico garantisce la necessaria sicurezza nel trasporto su strada. Le protezioni esterne sono ribaltabili per consentire un'altezza di trasporto ridotta.



POTTINGER

MOWCAT 402

www.pottinger.at



# NOVACAT

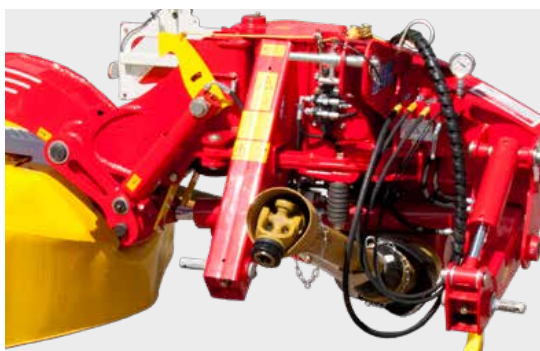
Falciatrici a dischi laterali con o senza condizionatore



## Semplice agganciamento

### **Bilanciere idraulico per la regolazione dell'attacco a 3 punti**

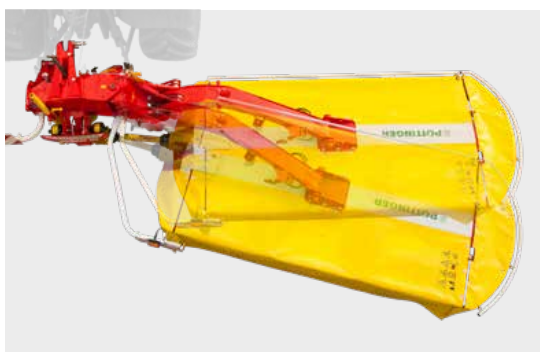
Il bilanciere idraulico per la regolazione dell'attacco a 3 punti garantisce un facile agganciamento, senza bisogno di adattare i bracci inferiori del trattore. Così si ottiene sempre una corretta compensazione ed è garantita un'elevata libertà dal suolo a fine campo. Un tirante garantisce la corretta regolazione nei modelli NOVACAT 262 e 302 senza condizionatore.



### **Attacco variabile semplice**

Le falciatrici sono adattabili al trattore in modo semplice e veloce grazie a perni inferiori regolabili. Così si sfrutta l'intera larghezza di lavoro.

- Il funzionale supporto dell'albero cardanico semplifica l'agganciamento
- Una pratica cassetta portalamette contiene le lamette di scorta
- L'apposita chiave viene trasportata sulla macchina



## Sicurezza antiurti

In caso di corpi estranei, la falciatrice li evita spostandosi indietro. La forza di sgancio è regolabile. Dispositivo idraulico di sicurezza contro gli urti disponibile su richiesta.

# NOVACAT

Falciatrici laterali  
con posizione di trasporto verticale



**NOVACAT 262 / 262 ED / 262 RCB / 302 / 302 ED / 302 RCB  
NOVACAT 352 V**

## Trasmissione

La trasmissione diretta senza cinghie avviene dall'albero cardanico alla scatola di moto angolare e tramite un giunto cardanico doppio nel disco falciante con tamburo all'ingranaggio cilindrico del primo disco falciante. Così è garantita una corsa regolare e silenziosa.

- La frizione di sovraccarico a dischi e la ruota libera integrata proteggono da eventuali danni
- Gli ingranaggi cilindrici sono a bagno d'olio

## Sospensione bilaterale della barra falciante

La sospensione bilaterale della barra falciante la protegge da torsioni. Si riduce così la sollecitazione sugli ingranaggi cilindrici e sui cuscinetti, per garantire una corsa più silenziosa e regolare e maggiore longevità

## Pratica posizione di trasporto

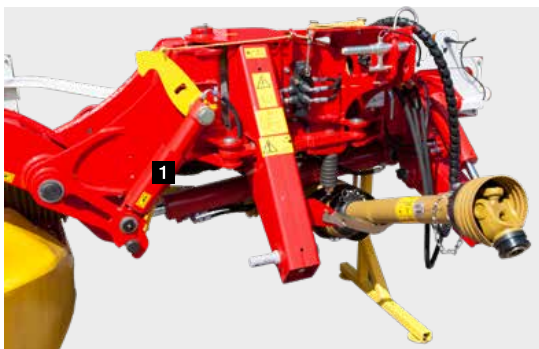
Il sollevamento avviene mediante un distributore idraulico a doppio effetto.

Grazie al ribaltamento della falciatrice di 115° si ottiene un'altezza di trasporto ridotta.

La visuale all'indietro è possibile grazie ai due specchietti retrovisori ed il baricentro si trova al centro del trattore.







## Sospensione centrale per un perfetto adattamento al terreno

L'ampio spazio di oscillazione di +/- 22,5° consente un lavoro semplice anche in pendenza e su pendii irregolari. Elevata libertà dal suolo a fine campo.

### Ideato da PÖTTINGER – il “taglio volante” si afferma

Dalla metà degli anni '80 nello sviluppo delle barre falcianti puntiamo sul “taglio volante”. Adattamento perfetto al terreno e protezione della cotica erbosa grazie ad una ridotta pressione sul terreno sono esigenze pratiche per tutte le falciatrici.

Nelle NOVACAT la sospensione centrale stabilizza in modo uniforme la barra falciante lungo tutta la larghezza di lavoro. Si riduce così la potenza richiesta – un vantaggio enorme quando si falcia con il condizionatore!

## Compensazione efficace

La compensazione idraulica **(1)** assicura una pressione di appoggio uniforme lungo tutta la barra falciante.

La pressione di appoggio della barra è regolabile in modo continuo a seconda della conformazione del terreno e a seconda che la falciatrice sia dotata di dispositivo formaandana o condizionatore. Non è necessario alcun tubo idraulico aggiuntivo e la compensazione idraulica è visibile sul manometro.

La pressione sul terreno viene aumentata su terreni secchi e duri, per stabilizzare la barra a velocità elevate.

Sui terreni umidi e morbidi bisogna invece ridurre la pressione sul terreno, per un adattamento perfetto al terreno e per proteggere la cotica erbosa.

# NOVACAT

Falciatrici laterali con posizione di trasporto orizzontale



## **NOVACAT 352 / 352 ED / 352 RCB NOVACAT 402 / 442**

### **Prestazioni massime nell'impiego laterale**

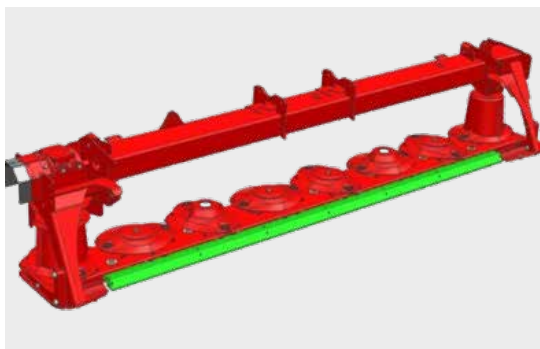
I "fratelli maggiori" nella famiglia di falciatrici laterali senza condizionatore sono i modelli NOVACAT 402 e 442 con larghezza di lavoro di 3,88 m o 4,30 m. NOVACAT 402 e 442 assicurano un'elevata resa per superficie, soprattutto con trattori senza presa di forza frontale.

NOVACAT 352, 352 ED e 352 RCB falciano con una larghezza di lavoro di 3,46 m. Le nostre falciatrici NOVACAT 352 con condizionatore con rotore a denti o condizionatore a rulli consentono ora una combinazione frontale/laterale, con condizionamento fino ad una larghezza di lavoro complessiva di 6,20 m.



## **Agganciamento perfetto**

Anche per queste falciatrici il bilanciamento idraulico per la regolazione dell'attacco a 3 punti garantisce un facile agganciamento ed un'elevata libertà dal suolo a fine campo



## **Barre falcianti HEAVY DUTY**

Soprattutto per l'impiego su terreni sassosi è disponibile, su richiesta, un rinforzo della barra falciante. Di serie per NOVACAT 402 / 442.



Tamburi esterni da entrambi i lati contribuiscono ad un buon deposito dell'andana e ad una carreggiata pulita. È possibile separare l'andana mediante due tamburi convogliatori, disponibili su richiesta. In questo modo il trattore non calpesta l'andana, ma percorre una carreggiata priva di foraggio.

## Flessibile

Ruotando di 180° il supporto laterale della barra è possibile un adattamento a falciatrici frontali da 3,0 m e 3,50 m.



## Bassa e stretta per il trasporto su strada

Per il trasporto su strada le falciatrici vengono girate idraulicamente dietro il trattore. La girata idraulica funge contemporaneamente da dispositivo di sicurezza in caso di urti.

## 50 cm di libertà dal suolo

La libertà dal suolo a fine campo è di 50 cm. Durante il sollevamento la barra falciante viene bloccata tramite un cilindro stabilizzante. Ciò semplifica il passaggio sulle andane e garantisce stabilità durante il trasporto su strada.





# NOVACAT 352 CF

Unione delle andane mediante trasportatore trasversale a coclea



## **NOVACAT 352 CF (CROSSFLOW)**

### **Unione delle andane senza condizionatore**

Con NOVACAT 352 CF ora PÖTTINGER offre per la prima volta un sistema economico e leggero per l'unione delle andane. Il basso peso e la richiesta ridotta di potenza riducono notevolmente il consumo di carburante.

### **Sistema economico**

Con NOVACAT 352 CF approfittate di costi d'investimento molto bassi per il sistema di unione delle andane. Questa soluzione innovativa non necessita di condizionatore e consente una riduzione del peso del 30% rispetto ai sistemi tradizionali. Ciò significa minore compattazione del terreno. Grazie alla richiesta di potenza ridotta si risparmia carburante.

### **Semplice e flessibile**

Grazie al rivestimento chiuso del trasportatore trasversale a coclea il foraggio viene convogliato nell'andana senza perdite. Telo formaandana disponibile su richiesta.

Il semplice passaggio da spargimento largo a deposito dell'andana è possibile grazie all'apertura manuale del cofano.



# NOVACAT CLASSIC

Falciatrici frontali



## Design moderno – affidabilità classica

“Peso ridotto” è il motto che ha portato allo sviluppo della generazione delle falciatrici frontali CLASSIC. L’attacco corto e l’impiego di pezzi stampati leggeri sono le caratteristiche fondamentali della falciatrice. Anche l’esigenza di un efficace sistema di compensazione per ottimizzare l’adattamento al terreno viene soddisfatta egregiamente dalla nostra NOVACAT CLASSIC.



## Compensazione a molle semplice e pratica

Due robuste molle di compensazione garantiscono una pressione uniforme sul terreno lungo tutta la larghezza della barra falciante. La pressione ottimale sul terreno della barra falciante può essere regolata in modo rapido e semplice modificando la lunghezza delle catene.



## Eccellente adattamento al terreno

La caratteristica principale per un perfetto adattamento al terreno è l’attacco. La geometria ben studiata del nuovo attacco consente, in tutte le posizioni di lavoro, di portare il baricentro il più vicino possibile al trattore.

Snodi sferici nei bracci oscillanti della barra garantiscono un’ampia libertà di movimento. Oscillazione di +/- 8° – la barra falciante si adatta perfettamente a qualsiasi irregolarità del terreno.

Le molle stabilizzatrici dell’attacco mantengono la falciatrice in posizione centrale durante il trasporto.



## Dischi formaandana regolabili individualmente

I quattro dischi formaandana esterni ruotano a coppie verso l'interno. I dischi formaandana, regolabili singolarmente, depositano l'andana alla larghezza desiderata.

Su richiesta sono disponibili dischi formaandana aggiuntivi per un'andana ancora più stretta.



## Dal campo alla strada senza scendere dal trattore

Le protezioni laterali sono in massiccio e stabile prestampato d'acciaio. Su richiesta sono anche ribaltabili idraulicamente.



## Su ampio fronte

Con NOVACAT 351 CLASSIC completiamo verso l'alto la nostra moderna gamma di falciatrici frontali senza condizionatore. Anche per questa falciatrice larga la struttura corta dell'attacco sposta il baricentro molto vicino al trattore.

- Maggiore sovrapposizione in combinazione con falciatrici posteriori
- In curva non si calpesta il foraggio non ancora tagliato

# NOVACAT ALPHA MOTION

Falciatrici frontali  
con attacco perfetto



## Falciare senza limiti

L'innovativa tecnica delle falciatrici frontali ALPHA MOTION si basa sull'eccezionale cinematica della struttura portante. Rispetto ad altri tipi di attacco, non sono solo i bracci oscillanti ad adattarsi alle irregolarità del terreno, ma anche il telaio portante. La barra falciante perciò si solleva in presenza di dossi, riabbassandosi quando li ridiscende.



## L'attacco perfetto

È possibile agganciare le falciatrici a qualsiasi trattore dai 60 ai 360 CV, indipendentemente da marca e grandezza. I differenti dispositivi di sollevamento sono ininfluenti sulla guida della falciatrice.

La geometria ben studiata dell'attacco consente, in tutte le posizioni di lavoro, di portare il baricentro il più vicino possibile al trattore.

## Adattamento unico al terreno

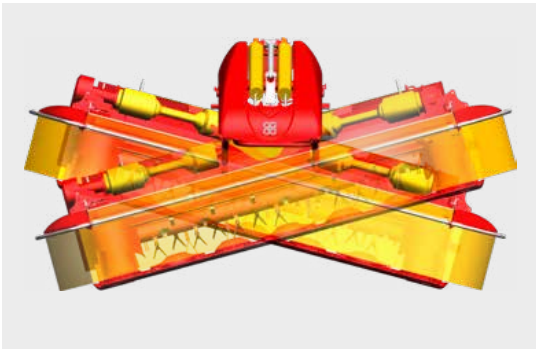
Eccezionale adattamento al terreno per preservare la cotica erbosa e la macchina.

Due molle di grandi dimensioni sono integrate nell'attacco. Le molle garantiscono una compensazione uniforme della falciatrice con una corsa di lavoro pari a 500 mm. Una compensazione semplice ed ottimale per tutte le condizioni di lavoro.

La barra falciante si solleva in presenza di dossi, riabbassandosi quando li ridiscende.







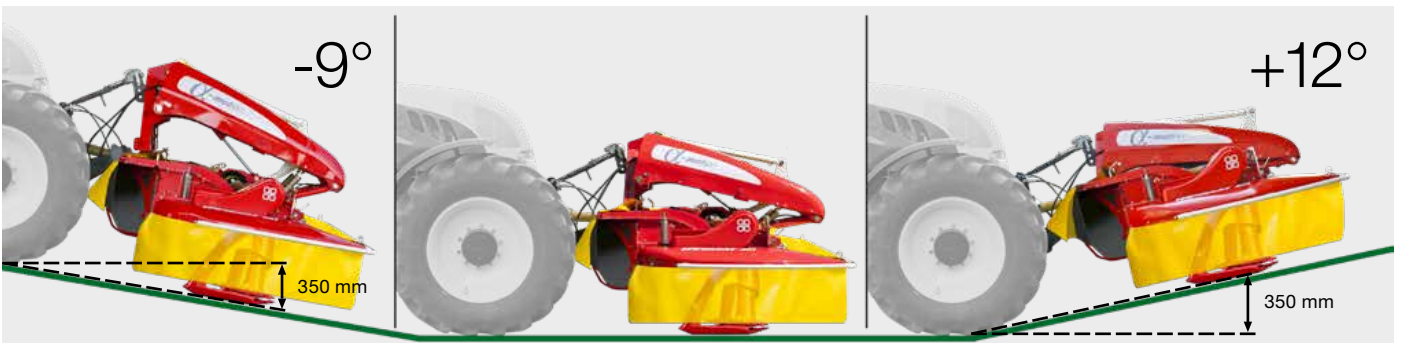
## Oscillazione trasversale

È possibile un'oscillazione di  $\pm 16^\circ$  grazie ai giunti sferici nei bracci oscillanti.

## I vantaggi di ALPHA MOTION

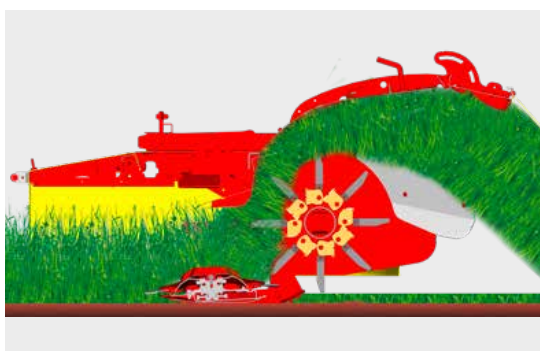
- Compensazione molto efficace per una corsa di lavoro complessiva pari a 500 mm
- L'adattamento dell'inclinazione di  $12^\circ$  verso l'alto e di  $9^\circ$  verso il basso impedisce di piantarsi nel terreno. Cotica erbosa e macchina vengono preservate in modo ottimale
- Possibilità di raggiungere velocità elevate, senza sollevare la barra falciante
- Libertà dal suolo di 350 mm durante la retromarcia ed il trasporto su strada
- Visuale perfetta sulla barra falciante grazie al particolare design
- La barra falciante si muove pressoché in verticale, riducendo al minimo eventuali slittamenti dell'albero cardanico e riducendo notevolmente il carico dinamico

### Eccezionale adattamento al terreno per preservare la cotica erbosa e la macchina



# Modelli con condizionatore

Condizionatore con rotore a denti ED  
Condizionatore a rulli RCB



## Condizionatore con rotore a denti ED

**Il condizionatore EXTRA DRY è stato realizzato in collaborazione con l'istituto di agraria IMAG-DLO di Wageningen (Olanda) e già nel 1997 indicò la via migliore da seguire. Intensità di condizionamento regolabile e spargimento largo consentono un essiccamento più veloce del foraggio.**

I denti a V in acciaio temprato assicurano un flusso continuo del foraggio ed una lunga durata di vita. I denti sono montati in modo elastico su elementi in gomma ed ordinati a forma di spirale sul condizionatore.

### **Maggiore velocità di essiccamento EXTRA DRY**

Il rotore convoglia il foraggio mediante un deflettore regolabile in lamiera. Il foraggio viene depositato in modo uniforme e soffice dal dispositivo di spargimento. Lamelle regolabili distribuiscono il foraggio lungo tutta la larghezza di taglio.

La formazione dell'andana è possibile grazie a lamiere formaandana orientabili.

### **Flessibilità ancora maggiore**

La forza viene trasmessa direttamente dall'azionamento della barra falciante al rotore mediante cinghie trapezoidali. È possibile smontare il condizionatore quando non viene usato.

- Le cinghie trapezoidali sono facilmente smontabili per smontare il condizionatore
- L'azionamento è ben protetto dallo sporco
- È possibile controllare dall'esterno la tensione delle cinghie
- La lubrificazione corre esternamente per essere facilmente accessibile





## Condizionatore a rulli RCB

**È possibile ottenere buoni ricavi dall'allevamento di bovini da latte solamente grazie ad un foraggio di qualità. Ottimi ingredienti alimentari nel foraggio grossolano aumentano la produzione del latte ed abbassano i costi per mangimi. Per tipi di foraggio multifoglia, PÖTTINGER propone l'affermato condizionatore a rulli.**

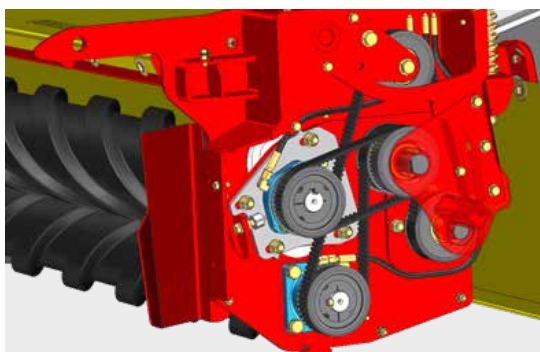
Il condizionatore a rulli, grazie al suo trattamento delicato del foraggio, è particolarmente adatto per i leguminosi e soprattutto per l'erba medica. I rulli con profilo ad incastro schiacciano gli steli del foraggio in modo uniforme senza sfogliarli e garantiscono un'andana soffice e leggera. Il profilo è a spirale.

### **Affidabile e longevo**

Il robusto tubo centrale ha un diametro di 140 mm. Il profilo dei rulli in poliuretano è vulcanizzato sul tubo centrale. Il diametro esterno è di 200 mm. I profili del condizionatore sono più duri della gomma e sono perciò particolarmente resistenti all'abrasione.

### **Trasmissione sicura**

- Vengono azionati entrambi i rulli
- Azionamento a cinghia, privo di sporcizia ed a manutenzione ridotta, del condizionatore a rulli
- Il profilo ad incastro dei rulli schiaccia gli steli del foraggio in modo uniforme senza sfogliarli e garantisce un'andana soffice e leggera
- Il rullo superiore è mobile in verticale, con distanza regolabile
- La pressione del condizionatore è regolabile su entrambi i lati tramite molle a spirale
- È possibile controllare dall'esterno la tensione delle cinghie
- La lubrificazione corre esternamente per essere facilmente accessibile



# Caratteristiche tecniche



<b>Falciatrici laterali con sospensione laterale</b>	<b>Larghezza di lavoro</b>	<b>Attacco</b>	<b>Distributori idraulici necessari</b>	<b>Dischi falcianti</b>	<b>Larghezza andana senza dischi formaandana</b>
NOVADISC 225	2,20 m	Cat. II / misura 2	1 SE	5	1,3 m
NOVADISC 265	2,62 m	Cat. II / misura 2	1 SE	6	1,7 m
NOVADISC 305	3,04 m	Cat. II / misura 2	1 SE	7	2,3 m
NOVADISC 350	3,46 m	Cat. II / misura 2	1 SE	8	2,5 m
NOVADISC 400	3,88 m	Cat. II / misura 2	1 DE	9	3,0 m
<b>Falciatrici laterali con sospensione centrale</b>	<b>Larghezza di lavoro</b>	<b>Attacco</b>	<b>Distributori idraulici necessari</b>	<b>Dischi falcianti</b>	<b>Larghezza andana senza dischi formaandana</b>
NOVACAT 262	2,62 m	Cat. II / misura 2	1 SE / 1 DE	6	1,7 m
NOVACAT 262 ED	2,62 m	Cat. II / misura 2	1 SE / 1 DE	6	1,7 m – 1,2 m
NOVACAT 262 RCB	2,62 m	Cat. II / misura 2	1 SE / 1 DE	6	2,0 m – 1,4 m
NOVACAT 302	3,04 m	Cat. II / misura 2	1 SE / 1 DE	7	2,1 m
NOVACAT 302 ED	3,04 m	Cat. III / misura 2	1 SE / 1 DE	7	2,7 m – 1,9 m
NOVACAT 302 RCB	3,04 m	Cat. III / misura 2	1 SE / 1 DE	7	2,5 m – 1,7 m
NOVACAT 352 V	3,46 m	Cat. III / misura 3	1 SE / 1 DE	8	2,5 m
NOVACAT 352	3,46 m	Cat. III / misura 3	1 SE / 1 DE	8	2,5 m
NOVACAT 352 CF	3,46 m	Cat. III / misura 3	1 SE / 1 DE	8	
NOVACAT 352 ED	3,46 m	Cat. III / misura 3	1 SE / 1 DE	8	3,1 – 2,2 m
NOVACAT 352 RCB	3,46 m	Cat. III / misura 3	1 SE / 1 DE	8	3,0 – 2,2 m
NOVACAT 402	3,88 m	Cat. III / misura 3	1 SE / 1 DE	9	3,2 m
NOVACAT 442	4,30 m	Cat. III / misura 3	1 SE / 1 DE	10	3,6 m
<b>Falciatrici frontali CLASSIC</b>	<b>Larghezza di lavoro</b>	<b>Attacco</b>	<b>Distributori idraulici necessari</b>	<b>Dischi falcianti</b>	<b>Larghezza andana senza dischi formaandana</b>
NOVACAT 261 CLASSIC	2,62 m	Rapido a triangolo Cat. II	–	6	1,7 m
NOVACAT 301 CLASSIC	3,04 m	Rapido a triangolo Cat. II	–	7	2,1 m
NOVACAT 351 CLASSIC	3,46 m	Rapido a triangolo Cat. II	–	8	2,6 m
<b>Falciatrici frontali ALPHA MOTION</b>	<b>Larghezza di lavoro</b>	<b>Attacco</b>	<b>Distributori idraulici necessari</b>	<b>Dischi falcianti</b>	<b>Larghezza andana senza dischi formaandana</b>
NOVACAT 261 ALPHA MOTION	2,62 m	Rapido a triangolo Cat. II	1 SE	6	1,7 m
NOVACAT 261 ALPHA MOTION ED	2,62 m	Rapido a triangolo Cat. II	1 SE	6	2,2 m – 1,4 m
NOVACAT 261 ALPHA MOTION RCB	2,62 m	Rapido a triangolo Cat. II	1 SE	6	2,0 m – 1,4 m
NOVACAT 301 ALPHA MOTION	3,04 m	Rapido a triangolo Cat. II	1 SE	7	2,1 m
NOVACAT 301 ALPHA MOTION ED	3,04 m	Rapido a triangolo Cat. II	1 SE	7	2,5 m – 1,6 m
NOVACAT 301 ALPHA MOTION RCB	3,04 m	Rapido a triangolo Cat. II	1 SE	7	2,4 m – 1,8 m
NOVACAT 351 ALPHA MOTION	3,46 m	Rapido a triangolo Cat. II	1 SE	8	3,0 m
NOVACAT 351 ALPHA MOTION ED	3,46 m	Rapido a triangolo Cat. II	1 SE	8	2,9 m – 2,0 m
NOVACAT 351 ALPHA-MOTION RCB	3,46 m	Rapido a triangolo Cat. II	1 SE	8	3,0 m – 2,0 m



<b>2 / 4 dischi formaandana</b>	<b>Numero di giri alla p.d.f.</b>	<b>Altezza di trasporto</b>	<b>Potenza minima richiesta</b>	<b>Resa superficie fino a</b>	<b>Peso</b>
0,9 m / -	540 giri/min.	2,60 m	30 kW / 40 CV	2,2 ha/ora	610 kg
1,5 m / 1,1 m	540 giri/min.	2,90 m	37 kW / 50 CV	2,6 ha/ora	650 kg
1,7 m / 1,3 m	540 giri/min.	3,40 m	44 kW / 60 CV	3,0 ha/ora	690 kg
2,1 m / 1,7 m	1000 giri/min.	3,80 m	52 kW / 70 CV	3,4 ha/ora	735 kg
2,6 m / 2,2 m	1000 giri/min.	3,98 m	59 kW / 80 CV	3,9 ha/ora	765 kg
<b>2 / 4 dischi formaandana</b>	<b>Numero di giri alla p.d.f.</b>	<b>Altezza di trasporto</b>	<b>Potenza minima richiesta</b>	<b>Resa superficie fino a</b>	<b>Peso</b>
1,4 m / 1,1 m	1000 giri/min	3,60 m	44 kW / 60 CV	2,6 ha/ora	910 kg
-	1000 giri/min.	3,60 m	52 kW / 70 CV	2,6 ha/ora	1160 kg
-	1000 giri/min.	3,60 m	52 kW / 70 CV	2,6 ha/ora	1230 kg
1,7 m / 1,3 m	1000 giri/min.	3,80 m	52 kW / 70 CV	3,0 ha/ora	930 kg
-	1000 giri/min	3,80 m	59 kW / 80 CV	3,0 ha/ora	1260 kg
-	1000 giri/min	3,80 m	59 kW / 80 CV	3,0 ha/ora	1330 kg
2,1 m / 1,7 m	1000 giri/min	3,99 m	59 kW / 80 CV	3,4 ha/ora	1030 kg
2,1 m / 1,7 m	1000 giri/min.	-	59 kW / 80 CV	3,4 ha/ora	980 kg
-	1000 giri/min.	-	88 kW / 120 CV	3,4 ha/ora	1460 kg
-	1000 giri/min.	-	88 kW / 120 CV	3,4 ha/ora	1340 kg
-	1000 giri/min.	-	88 kW / 120 CV	3,4 ha/ora	1390 kg
2,7 m / 2,3 m	1000 giri/min.	-	66 kW / 90 CV	4,0 ha/ora	1040 kg
3,0 m / 2,6 m	1000 giri/min.	-	81 kW / 110 CV	4,5 ha/ora	1080 kg
<b>2 / 4 dischi formaandana</b>	<b>Numero di giri alla p.d.f.</b>	<b>Larghezza di trasporto</b>	<b>Potenza minima richiesta</b>	<b>Resa superficie fino a</b>	<b>Peso</b>
1,3 m / 1,1 m	1000 giri/min.	2,57 m	40 kW / 55 CV	2,6 ha/ora	685 kg
1,4 m / 1,1 m	1000 giri/min	2,98 m	44 kW / 60 CV	3,0 ha/ora	745 kg
2,0 m / 1,6 m	1000 giri/min	3,42 m	44 kW / 60 CV	3,4 ha/ora	805 kg
<b>2 / 4 dischi formaandana</b>	<b>Numero di giri alla p.d.f.</b>	<b>Larghezza di trasporto</b>	<b>Potenza minima richiesta</b>	<b>Resa superficie fino a</b>	<b>Peso</b>
1,3 m / 1,1 m	1000 giri/min.	2,57 m	40 kW / 55 CV	2,6 ha/ora	865 kg
-	1000 giri/min.	2,57 m	48 kW / 65 CV	2,6 ha/ora	1065 kg
-	1000 giri/min.	2,57 m	48 kW / 65 CV	2,6 ha/ora	1115 kg
1,4 m / 1,1 m	1000 giri/min	2,98 m	44 kW / 60 CV	3,0 ha/ora	905 kg
-	1000 giri/min	2,98 m	52 kW / 70 CV	3,0 ha/ora	1145 kg
-	1000 giri/min	2,98 m	52 kW / 70 CV	3,0 ha/ora	1215 kg
2,4 m / 2,0 m	1000 giri/min	3,42 m	52 kW / 70 CV	3,4 ha/ora	985 kg
-	1000 giri/min.	3,42 m	59 kW / 80 CV	3,4 ha/ora	1265 kg
-	1000 giri/min.	3,42 m	59 kW / 80 CV	3,4 ha/ora	1315 kg

# Allestimenti



<b>NOVADISC Falciatrici laterali</b>	<b>Dischi formaandana interni / esterni</b>	<b>Dischi formaandana aggiuntivi</b>	<b>Tamburi bombati con alette</b>	<b>Tamburi convogliatori (2 pezzi)</b>
225	<input type="checkbox"/> / <input type="checkbox"/>	-	<input type="checkbox"/>	-
265 / 305 / 350	<input type="checkbox"/> / <input type="checkbox"/>	<input type="checkbox"/>	<input type="checkbox"/>	-
400	- / <input type="checkbox"/>	-	<input type="checkbox"/>	<input type="checkbox"/>
<b>NOVACAT Falciatrici laterali</b>	<b>Dischi formaandana interni / esterni</b>	<b>Dischi formaandana aggiuntivi</b>	<b>Tamburi bombati con alette</b>	<b>Tamburi convogliatori (2 pezzi)</b>
262	<input type="checkbox"/>	<input type="checkbox"/>	<input type="checkbox"/>	-
262 ED / 262 RCB	-	-	<input type="checkbox"/>	-
302	<input type="checkbox"/>	<input type="checkbox"/>	<input type="checkbox"/>	-
302 ED / 302 RCB	-	-	<input type="checkbox"/>	-
352 V	<input type="checkbox"/>	<input type="checkbox"/>	<input type="checkbox"/>	-
352	<input type="checkbox"/>	<input type="checkbox"/>	<input type="checkbox"/>	-
352 ED / 352 RCB / 352 CF	-	-	<input type="checkbox"/>	-
402 / 442	<input type="checkbox"/>	<input type="checkbox"/>	<input type="checkbox"/>	<input type="checkbox"/>
<b>NOVACAT Falciatrici frontali</b>	<b>Dischi formaandana sinistra / destra</b>	<b>Dischi formaandana aggiuntivi</b>	<b>Tamburi bombati con alette</b>	<b>Tamburi convogliatori (2 pezzi)</b>
261 / 301 CLASSIC	<input checked="" type="checkbox"/>	<input type="checkbox"/>	<input type="checkbox"/>	<input type="checkbox"/>
351 CLASSIC	<input checked="" type="checkbox"/>	<input type="checkbox"/>	<input type="checkbox"/>	<input type="checkbox"/>
261 ALPHA MOTION	<input checked="" type="checkbox"/>	<input type="checkbox"/>	<input type="checkbox"/>	-
261 ALPHA MOTION ED / RCB	-	-	<input type="checkbox"/>	-
301 ALPHA MOTION	<input checked="" type="checkbox"/>	<input type="checkbox"/>	<input type="checkbox"/>	-
301 ALPHA MOTION ED / RCB	-	-	<input type="checkbox"/>	-
351 ALPHA MOTION	<input checked="" type="checkbox"/>	<input type="checkbox"/>	<input type="checkbox"/>	-
351 ALPHA MOTION ED / RCB	-	-	<input type="checkbox"/>	-



**Condizionatore  
con rotore a denti ED**

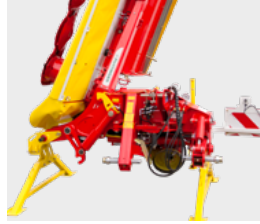
**Condizionatore  
a rulli RCB**

**Protezione posteriore  
Dischi formaandana**

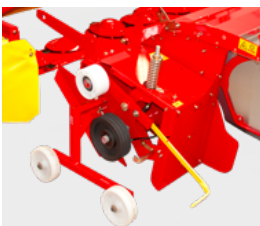
**Perno per cambiamento  
rapido per condizionatore**

NOVACAT RCB	<input checked="" type="checkbox"/>	<input type="checkbox"/>	<input type="checkbox"/>	<input type="checkbox"/>
NOVACAT RCB	<input type="checkbox"/>	<input checked="" type="checkbox"/>	<input type="checkbox"/>	<input type="checkbox"/>

■ = di serie, □ = su richiesta



Pattini di usura	Pattini per taglio alto +20 mm / +40 mm	Piedini d'appoggio	Protezione laterale idraulica	Tabelle di avviso con impianto elettrico
<input type="checkbox"/>	<input type="checkbox"/>	-	-	<input type="checkbox"/>
<input type="checkbox"/>	<input type="checkbox"/>	-	-	<input type="checkbox"/>
<input type="checkbox"/>	<input type="checkbox"/>	-	-	<input type="checkbox"/>
Pattini di usura	Pattini per taglio alto +20 mm / +40 mm	Piedini d'appoggio	Protezione laterale idraulica	Tabelle di avviso con impianto elettrico
<input type="checkbox"/>	<input type="checkbox"/>	<input type="checkbox"/>	<input type="checkbox"/>	<input checked="" type="checkbox"/>
<input type="checkbox"/>	<input type="checkbox"/>	<input type="checkbox"/>	<input type="checkbox"/>	<input checked="" type="checkbox"/>
<input type="checkbox"/>	<input type="checkbox"/>	<input type="checkbox"/>	<input type="checkbox"/>	<input checked="" type="checkbox"/>
<input type="checkbox"/>	<input type="checkbox"/>	<input type="checkbox"/>	<input type="checkbox"/>	<input checked="" type="checkbox"/>
<input type="checkbox"/>	<input type="checkbox"/>	<input type="checkbox"/>	<input type="checkbox"/>	<input checked="" type="checkbox"/>
<input type="checkbox"/>	<input type="checkbox"/>	-	-	<input checked="" type="checkbox"/>
<input type="checkbox"/>	<input type="checkbox"/>	-	-	<input checked="" type="checkbox"/>
<input type="checkbox"/>	<input type="checkbox"/>	-	-	<input checked="" type="checkbox"/>
Pattini di usura	Pattini per taglio alto +20 mm / +40 mm	Piedini d'appoggio	Protezione laterale idraulica	Tabelle di avviso con impianto elettrico
<input type="checkbox"/>	<input type="checkbox"/>	-	<input type="checkbox"/>	<input type="checkbox"/>
<input type="checkbox"/>	<input type="checkbox"/>	-	<input type="checkbox"/>	<input checked="" type="checkbox"/>
<input type="checkbox"/>	<input type="checkbox"/>	-	<input type="checkbox"/>	<input type="checkbox"/>
<input type="checkbox"/>	<input type="checkbox"/>	-	<input type="checkbox"/>	<input type="checkbox"/>
<input type="checkbox"/>	<input type="checkbox"/>	-	<input type="checkbox"/>	<input type="checkbox"/>
<input type="checkbox"/>	<input type="checkbox"/>	-	<input type="checkbox"/>	<input type="checkbox"/>
<input type="checkbox"/>	<input type="checkbox"/>	-	<input type="checkbox"/>	<input checked="" type="checkbox"/>
<input type="checkbox"/>	<input type="checkbox"/>	-	<input type="checkbox"/>	<input checked="" type="checkbox"/>



**Carrelli ED / RCB  
per condizionatore**

- 
-



### La Vostra macchina va online.

Tutte le informazioni riguardanti la Vostra macchina:  
**semplice – sempre – dovunque**

Scannerizzate con lo smartphone o il tablet il codice QR della targhetta del modello oppure digitate sul browser [www.poettinger.at/poetpro](http://www.poettinger.at/poetpro) ed inserite la matricola macchina. Riceverete immediatamente una grande quantità di informazioni riguardanti la Vostra macchina.

- Libretti d'uso e manutenzione
- Informazioni sugli allestimenti
- Prospetti
- Immagini
- Video



### Servizio di ricambi PÖTTINGER

- Eccellente rete mondiale di rivenditori e concessionari
- Disponibilità per decenni di pezzi di ricambio e pezzi di usura
- Ricambi originali PÖTTINGER ordinabili 24 ore su 24

#### PÖTTINGER Landtechnik GmbH

Industriegelände 1  
4710 Grieskirchen  
Österreich  
Telefon +43 7248 600-0  
[info@poettinger.at](mailto:info@poettinger.at)  
[www.poettinger.at](http://www.poettinger.at)

#### PÖTTINGER Italia S.r.l.

Via E. Fermi, 6 – Loc. Polignano  
29010 San Pietro in Cerro (PC)  
Italia  
Tel. +39 0523 838012  
Fax +39 0523 838253  
[info@poettinger.it](mailto:info@poettinger.it)  
[www.poettinger.it](http://www.poettinger.it)

