

**NIEUW**

8026 CTS | MINIGRAAFMACHINE



## 8026 CTS Minigraafmachine

Bedrijfgewicht: 2.867 kg | Nettovermogen motor: 16,5 kW (22,1 pk)



## KLEIN IN OMVANG, GROOT IN DADEN

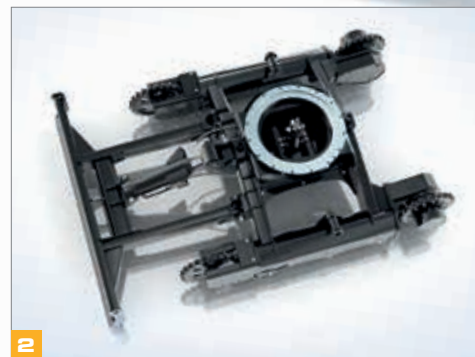
NIEMAND WEET BETER DAN JCB HOE JE EEN ROBUUSTE GRAAFMACHINE BOUWT. DE 8026 CTS IS EEN PRODUCT VAN ONZE UITGEBREIDE ERVARING EN KENNIS IN DEZE SECTOR. PROBLEEMLOOS, ROBUUST, GEBOUWD VOOR EEN LANGE LEVENSDUUR. HIJ IS MISSCHIEN KLEIN, MAAR WEL GROOT IN DADEN.

### Zeer sterk onderstel

- 1 De hoogwaardige rupsbanden met een breedte van 250 mm van de 8026 hebben vergrendelende schakels die onder de zwaarste omstandigheden blijven werken.
- 2 De zeer sterke onderwagenkokers zijn uit drie delen vervaardigd voor een maximale stijfheid en verbeterde geleiding van de rupsen. De afgeschuinde randen zorgen dat er minder materiaal achterblijft en dat het onderstel gemakkelijker schoon te maken is. Ook het rupsframe met open midden van de 8026 voorkomt dat er zich materiaal verzamelt.
- 3 Ons nieuwe onderstel heeft een toprol die de duurzaamheid van de rupsen verbetert.
- 4 De kokervormige armen voor het nivelleerblad bieden een uitstekende sterkte en robuustheid voor alle nivelleerwerkzaamheden.



De zwaar uitgevoerde geleiders voor de draagrollen van de rupsband en de vetspanners bieden nog meer sterkte en duurzaamheid.



### Betrouwbaar en robuust

6 De 8026 heeft hydraulische slangen met kleurcoderingen voor snelle identificatie van de slangen en is bovendien voorzien van de nieuwste technologie uit de industrie: hydraulische ORFS-koppelingen (O-Ring Face Seal) die uitstekend afdichten.

6 De sterke hefcilinder biedt maximale bescherming bij alle toepassingen.

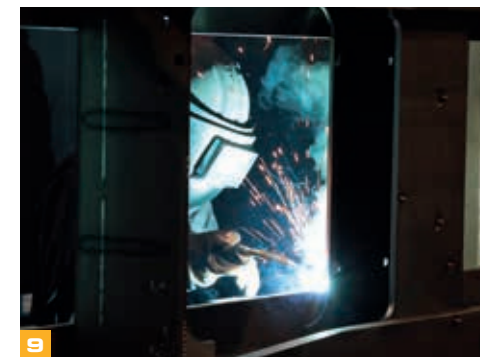
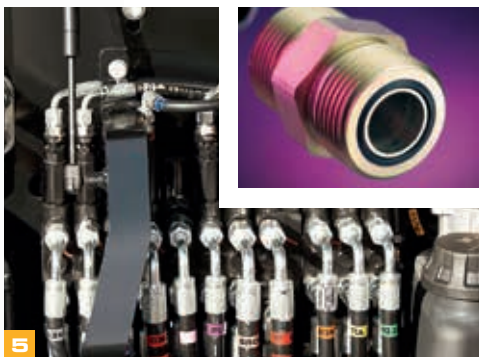
7 De nieuwe gegoten treeplank van de 8026 voorkomt schade aan de lak bij toegang tot de cabine.

8 De verzonken motorkappen en deuren en het robuuste gegoten conragewicht aan de achterkant bieden extra bescherming tegen schade.

### Gebouwd voor een lange levensduur

8 De geavanceerde productie van JCB is 100% gericht op bouwkwaliteit, betrouwbaarheid en duurzaamheid, voor een maximale levensduur en inzetduur van de machine.

Ons eigen lakproces garandeert kwaliteit en een langdurige bescherming.



# PRODUCTIVITEIT BEREIKT NIEUWE HOOGTES

DEZE MACHINE IS DE ABSOLUTE LEIDER IN ZIJN KLASSE OP HET GEBIED VAN HEFFEN EN STABILITEIT, GECOMBINEERD MET EEN HOOG TRACTIEVERMOGEN, RIJSNELHEID EN DUWVERMOGEN. DE 8026 CTS BRENGT DE PRODUCTIVITEIT VAN MINIGRAAFMACHINES NAAR NIEUWE HOOGTES.

## Hoger, verder, dieper

- 1 Onze Maxi-lift-hefcilinder voor het nivelleerblad biedt extra hefhoogte, ook als de dipper op maximaal bereik staat. Het houdt de lading ook perfect vast.
- 2 82 % meer hefvermogen dwars over de rupsen (bij maximaal bereik op grondniveau) vergeleken met de ZTS, door het opnieuw uitgelijnde zwaartepunt van de machine en de extra achteruitzwaai van 470 mm.

## Tractievermogen en wendbaarheid

- 3 De 8026 biedt 12% meer tractievermogen dan de concurrentie en schrankt bovendien beter.
- 3 De motoren met automatische kickdown detecteren veranderingen in het terrein om de rijsnelheid en het tractievermogen te maximaliseren. Hierdoor verbetert de productiviteit, heeft de bestuurder minder last van vermoeidheid en is de rijsnelheid toegenomen tot 5 km/u waardoor de cycli korter zijn.

- 4 Licht genoeg om achter een voertuig met een trekvermogen van 3.500 kg te worden getransporteerd, zodat de 8026 overal naartoe kan worden vervoerd\*

\*Afhankelijk van de plaatselijke bepalingen/configuratie van machinespecificatie, aanhanger en uitrustingsstukken.



De 8026 heeft een nieuwe geometrie van het graafgedeelte voor superieure graafprestaties: een diepte van 2,74 m, een bereik van 4,77 m en een storthoogte van 3,22 m.



1



2



3



4



5

Door onze nieuw hydraulisch kleppenblok kunt u in een rechte lijn rijden terwijl u graafmachinefuncties selecteert, voor meer productiviteit.

### Vermogen, prestaties en stabiliteit

- 5 Het hart van de 8026 wordt gevormd door een Tier III-motor van 18,4 kW (bruto), die een hoog koppel van 96 kN bij 1.800 omw/min biedt voor ultieme prestaties en efficiëntie.
- 6 Een solide, stabiel werkplatform verbetert de productiviteit, veelzijdigheid en vertrouwen bij de bestuurder.
- 7 Indrukwekkende prestaties voor de opbreekkracht van de bak en dipper (23 kN en 17 kN), gecombineerd met korte cyclustijden waardoor er meer werk sneller kan worden uitgevoerd.
- 8 De superieure geometrie van de giek en de rotatie van de graafemmer zorgen dat grond beter wordt vastgehouden en dat er tot vlak bij de graafmachine kan worden gegraven.



6

### Veelzijdigheid

- 7 Dankzij een nieuw optioneel circuit voor handgereedschap kan de 8026 diverse hydraulische gereedschappen van JCB voeden; van hamers en boren tot pompen en slijpschijven.
- 8 26% meer extra debiet dan de concurrentie zorgt voor het beste in hydraulisch vermogen voor uitrustingsstukken.
- 9 De optionele wisselfunctie van bak naar grijper zet alle olietoevoer over van de cilinders van de graafemmer naar een extra set snelkoppelingen, waardoor de machine ook met speciale hulpstukken kan worden gebruikt, zoals hangende grijpers met rotatiefunctie



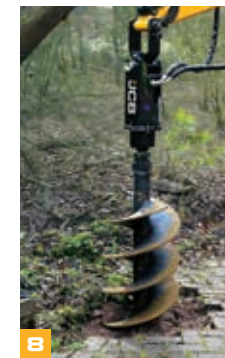
9



7



7



8



8



7



7

# ONTWORPEN OM HET LEVEN TE VERGEMAKKELIJKEN

DE BESTUURDER KOMT OP DE EERSTE PLAATS. DE 8026 CTS BIEDT NAUWKEURIGE CONTROLE IN EEN VEILIGE, COMFORTABELE OMGEVING. ONDERHOUD IS SNEL EN EENVOUDIG, EN DE MACHINE WORDT BESCHERMD TEGEN SCHADE EN DIEFSTAL, WAARDOOR STILSTANDTIJD WORDT BEPERKT.

## Precisieregeling

- 1 De 8026 heeft een knop voor twee rijshelmen op de hendel voor het nivelleerblad die eenvoudig en intuïtief in gebruik is.
- 2 Met de optionele elektro proportionele rolschakelaar op de joystick rechts kunt u de hydraulische uitrustingsstukken nauwkeurig bedienen.
- 3 Het nieuwe hydraulische systeem biedt een soepele, gecontroleerde, nauwkeurige en uitgebalanceerde bediening van de graaf functies via de lichte joysticks met servobediening.

## Comfort en zicht

- 4 Een grote vergrendelbare gereedschapskist zorgt voor een lege cabinevloer.
- 5 De ruime cabine heeft 50 mm extra beenruimte ten opzichte van de ZTS-modellen.
- 5 De opklapbare rijpedalen houden de vloer vrij en maken het reinigen van en toegang tot de cabine eenvoudiger.
- 6 De grote raamoppervlakken en lage motorkap bieden uitstekend zicht rondom, maar ook op de rupsband rechtsvoor. Dat betekent ook dat de 8026 geen spiegels nodig heeft om aan de EU-voorschriften te voldoen.



De cabine heeft standaard getint glas, dat 30% van de zonne-energie weerspiegelt, waardoor het comfort voor de bestuurder verbetert.

De shortpitch rupsbanden grijpen elke tand op het kettingwiel voor een lager trillings- en geluidsniveau, en veel prettiger rijden.





### Eenvoud in onderhoud

**7** Het nieuwe hydraulische kleppenblok is eenvoudig toegankelijk onder de motorkap die opzij open gaat. Alle slangen zijn voorzien van kleurcoderingen, voor snelle en eenvoudige identificatie bij schade.

**8** De opklapbare, gegoten treeplank van de 8026 biedt eenvoudig toegang tot de accu; u hebt alleen maar een munt of schroevendraaier nodig voor het ontgrendelen.

**9** Het smeren van het graafuiteinde is eenvoudig door smering op het penuiteinde.

**10** Een grote brandstoftank van 56 liter verkort de stilstandtijd en verhoogt de productiviteit (40% meer brandstofinhoud dan ZTS-modellen).

### Veilig en zeker

Alle functies van de 8026, inclusief rupsbanden en nivelleerblad, worden geïsoleerd als de linker armleniging omhoog staat.

**11** De optionele voorruit met impactbescherming van JCB beschermt de bestuurder tegen rondvliegend puin bij gebruik van hydraulische breekhamers.

Een optioneel slangbreukventiel activeert een alarm als de veilige werkbelasting wordt overschreden.

**12** Een Thatcham goedgekeurde\* startonderbreker betekent dat de verzekeringspremie tot 40% kan dalen.

**13** Optionele beschermingen voor de werkklampen op de giek en cabine bieden maximale bescherming bij gevaarlijke toepassingen.

\*Alleen Verenigd Koninkrijk



De grote toegangspanelen voor onderhoud worden ondersteund door gasveren, voor uitstekende toegang tot routinecontrolepunten.

## LIVELINK, KENNIS IS KRACHT

JCB LIVELINK IS EEN INNOVATIEF SOFTWARE SYSTEEM WAARMEE U UW MACHINES OP AFSTAND IN DE GATEN KAN HOUDEN EN ONLINE KAN BEHEREN – VIA E-MAIL OF VIA MOBIELE TELEFOON.

LIVELINK BIEDT U TOEGANG TOT ALLERLEI PRAKTISCHE INFORMATIE, ZOALS WAARSCHUWINGEN VOOR DE MACHINE, ONDERHOUDSGEGEVENS EN EEN GESCHIEDENIS VAN GEBEURTENISSEN. ALLE INFORMATIE OVER UW MACHINES WORDT VERWERKT DOOR EEN VEILIG DATACENTRUM ZODAT U ZICH ER GEEN ZORGEN OVER HOEFT TE MAKEN.

### Voordelen voor onderhoud

JCB LiveLink maakt het beheer van machineonderhoud eenvoudig. Nauwkeurige urencontrole en servicewaarschuwingen verbeteren de onderhoudsplanning en real-time gegevens over de locatie helpen u bij het beheer van uw machinepark. Daarnaast hebt u toegang tot belangrijke machinewaarschuwingen en records met de onderhoudsgeschiedenis.



### Voordelen voor productiviteit en kosten

Informatie over de locatie van machine kan de efficiëntie van het machinepark verbeteren en de verzekeringskosten kunnen zelfs dalen met de extra veiligheid die LiveLink biedt.

Opmerking: Raadpleeg uw plaatselijke dealer voor de beschikbaarheid van LiveLink.



### Voordelen voor de veiligheid

Houd uw machine veilig met JCB LiveLink. U kunt real-time waarschuwingen ontvangen wanneer uw machine een bepaald gebied verlaat (Geofence) en wanneer de machine op niet-geplande tijden wordt gebruikt (Curfew). Met real-time informatie over de locatie kunt u uw machine op de veiligste plekken opslaan.





## EXTRA WAARDE

DE WERELDWIJDE KLANTONDERSTEUNING VAN JCB IS EERSTE KLAS. WAT U OOK NODIG HEBT EN WAAR U OOK BENT, WIJ KUNNEN U SNEL EN EFFICIËNT HELPEN ZODAT UW MACHINES OPTIMAAL WORDEN GEBRUIKT.



1

1 Onze technische ondersteuning biedt directe toegang tot expertise uit de fabriek, overdag of 's nachts, terwijl onze teams van Finance en Insurance altijd beschikbaar zijn om snelle, flexibele en scherpe offertes aan te bieden.

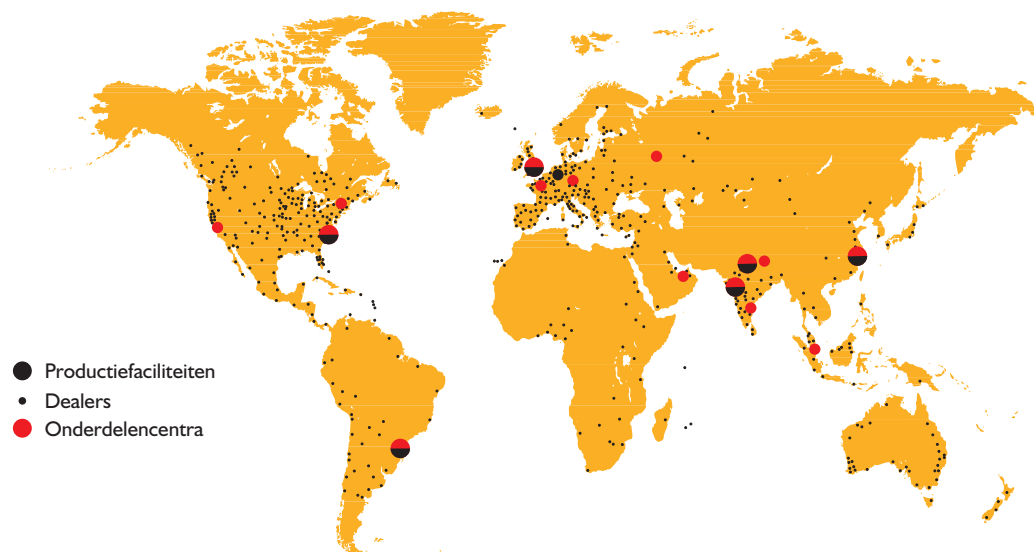
3 Het globale netwerk van JCB Parts Centres is een ander model van efficiëntie; met 16 regionale bases kunnen ongeveer 95% van alle onderdelen over de hele wereld binnen 24 uur worden geleverd. Onze originele JCB-onderdelen werken perfect samen met uw machine voor optimale prestaties en productiviteit.



2

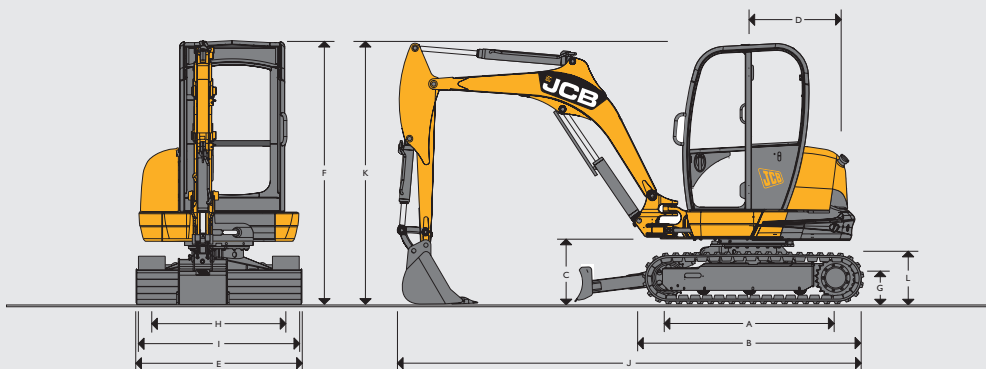
### JCB Extra Care biedt meer zekerheid!

JCB Benelux Extra Care is een overeenkomst van JCB Benelux met haar JCB dealers, in samenwerking met verzekeringmakelaar AON. JCB Benelux Extra Care sluit aan op 2 jaar fabrieksgarantie. Het 3de, 4de en 5de jaar dekt JCB Benelux Extra Care de kosten van herstel en/of vervanging als gevolg van materiaal-/constructiefouten, onderdelen, arbeidsuren en reisen, met het in acht nemen van eigen risico. Vraag naar de voorwaarden bij JCB Benelux of bij uw plaatselijke JCB dealer.



- Productiefaciliteiten
- Dealers
- Onderdelencentra

## STATISCHE AFMETINGEN



Model machine		8026 CTS
A	Middelpunten draagrollen	mm 1440
B	Totale lengte onderwagen	mm 1870
C	Hoogte onder zwenkstuk	mm 528
D	Zwenkstraal contragewicht	mm 1220
E	Totale breedte van bovenwagen	mm 1550
F	Hoogte boven cabine	mm 2400
G	Bodemvrijheid	mm 270
H	Spoorbreedte	mm 1252
I	Breedte over rupsen	mm 1502
J	Transportlengte	mm 4080
K	Transporthoogte	mm 2400
L	Hoogte rupsen	mm 455

## MOTOR

Model		403D-15 Tier 3
Brandstof		Diesel
Koeling		Watergekoeld
Brutovermogen	kW (pk) bij 2100 omw/min	18,4 (24,7)
Nettovermogen	kW (pk) bij 2100 omw/min	16,5 (22,1)
Brutokoppel	Nm bij 1800 omw/min	96
Nettokoppel	Nm bij 1800 omw/min	90,4
Cilinderinhoud	cc	1496
Hellingsvermogen	graden	36
Startmotor	kW (pk)	2 (2,68)
Accu	volt/Ah	12 / 75
Dynamo	A	65

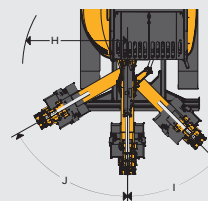
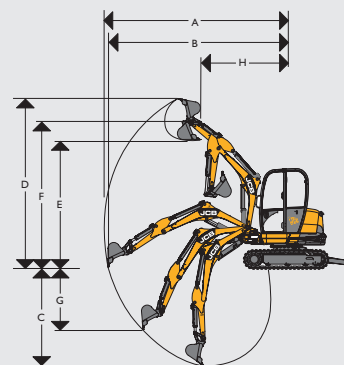
## ONDERWAGEN

Aantal looprollen		3
Breedte over rupsen	mm	250
Gronddruk	kg/cm <sup>2</sup>	0,40
Bodemvrijheid	mm	270
Spanning		Vet
Rijsnelheid – laag	km/u	2,5
Rijsnelheid – hoog	km/u	4,9
Trekkracht	kN	25

## HYDRAULISCH SYSTEEM

Pomp		2 variabel & 1 tandwiel
Nominaal vermogen bij 2250 omw/min	l/min	96
Nominaal vermogen bij 2250 omw/min	US gal/min	25,4
Overdrukklep graafmachine/rups	bar	235
Overdrukklep zwenken	bar	190
Extra hydraulische circuit	liter	59
Hydraulische motoren		Piston

## WERKBEREIK



Gieklengte	mm	2130
Lengte lepelsteel	mm	1300
A	Max. graafbereik	mm 4770
B	Max. graafbereik op de grond	mm 4660
C	Max. graafdiepte – nivelleerblad omhoog	mm 2740
	Max. graafdiepte – nivelleerblad omlaag	mm 3050
D	Max. graafhoogte	mm 4495
E	Max. storthoogte	mm 3220
F	Max. hoogte tot scharnierpen dipperneus	mm 3830
G	Max. graafdiepte voor verticale wand	mm 2080
H	Min. zwenkstraal vóór (geen offset)	mm 2045
	Min. zwenkstraal vóór (volledige offset)	mm 1870
I	Giek offset links	graden 45
J	Giek offset rechts	graden 60
	Draaihoek bak	graden 189
	Draaihoek dipper	graden 119
	Opbrekkracht bak	kN 23
	Opbrekkracht arm	kN 17
	Zwenksnelheid	omw/min 9,6

**HEFYERMOGENS – Standaard nivelleerblad, rubberen rupsen van 250 mm, lepelsteel van 1.300 mm, geen bak.**

Zwaartepunt	Bereik vanaf middelpunt draaikrans															
	2,5 m			3,0 m			3,5 m			4,0 m			Hefvermogen bij maximaal bereik			
Hoogte	Nivelleerblad omhoog	Nivelleerblad omlaag		Nivelleerblad omhoog	Nivelleerblad omlaag		Nivelleerblad omhoog	Nivelleerblad omlaag		Nivelleerblad omhoog	Nivelleerblad omlaag		Nivelleerblad omhoog	Nivelleerblad omlaag		
m	kg	kg	kg	kg	kg	kg	kg	kg	kg	kg	kg	kg	kg	kg	kg	mm
2,0	588*	588*	588*	584*	584*	584*	594*	594*	458	-	-	-	424	614*	394	3900
1,5	778*	778*	778*	689*	689*	689*	494*	646*	452	389	637*	371	389	637*	371	4000
1	786	1005*	718	586	806*	543	482	713*	439	388	660*	365	388	660*	365	4000
0,5	752	1142*	696	596	918*	542	464	769*	437	381	689*	369	381	689*	369	4000
Grondniveau	742	1255*	676	576	983*	524	461	812*	433	-	-	-	401	734*	377	3900
-0,5	695	1240*	649	566	1002*	515	465	801*	428	-	-	-	437	754*	405	3650
-1	711	1179*	649	566	940*	524	-	-	-	-	-	-	475	787*	453	3350

Hefcapaciteit voor en achter.

Hefcapaciteit volledige draaicirkel.

**Opmerkingen:**

1. Het hefvermogen is gebaseerd op ISO 10567, dus: 75% van minimale kantbelasting of 87% van hydraulisch hefvermogen, welke van de twee het laagst is. Hefvermogen aangegeven met \* is gebaseerd op hydraulische capaciteit.
2. Bij het hefvermogen wordt er vanuit gegaan dat de machine op een stevige, vlakke ondergrond staat en is voorzien van een goedgekeurd hefpoint.
3. Er moet een bak zijn gemonteerd bij het opheffen; het gewicht van deze bak moet van het bovenstaande hefvermogen worden afgetrokken.
4. Het hefvermogen kan door plaatselijke bepalingen worden beperkt. Raadpleeg hiervoor uw dealer.

**BESTUURDERSOMGEVING**

Buitenzijde cabine/canopy	mm	1517
Lengte cabine/canopy	mm	1205
Breedte cabine/canopy	mm	980
Openingsbreedte deur	mm	532

**INHOUDEN**

Brandstoftank	liter	56
Motorkoelvloeistof	liter	8,5
Motorolie	liter	4,5
Hydraulisch systeem	liter	71
Hydraulische tank	liter	45

**NIVELLEERBLAD**

Max. hoogte (boven grond)	mm	333
Graafdiepte (onder de grond)	mm	405
Oploophoek	graden	31
Breedte	mm	1550
Hoogte	mm	268
Bereik vóór de rupsen	mm	342

**GELUIDSNIVEAU EEC (95/27/EC DYNAMIC)**

Buitenzijde cabine/canopy	dB (LwA)	93
Cabine intern	dB (LpA)	78

**MACHINEGEWICHTEN**

Werkgewicht*	kg	2867
Met canopy	kg	- 100
Met stalen rupsen	kg	+ 84

\*Bedrijfs gewicht volgens ISO 6016 inclusief cabine, rubberen rupsen, standaardlepelsteel, bak van 300 mm, volle tanks en een bestuurder met een gewicht van 75 kg.

**STANDAARDUITRUSTING**

Canopy met ROPS- & TOPS-certificatie, volledige audiovisuele waarschuwingssystemen, zwenkvergrendeling, hoofdschakelaar bediening, intern vergrendelbare gereedschapskist, 12 V-aansluiting, hijspunten, shortpitch rubberen rupsen 250 mm, ISO-servobediening, vaste stoel, rijpedalen, bescherming van hefcilinder giek, maxi-lift nivelleerblad, dipper van 1.300 mm, rupsmotoren met automatisch kickdown, opbergmogelijkheid in cabine, massaschakelaar (alleen EU).

**OPTIONELE UITRUSTING**

Volledig glazen cabine met ROPS- & TOPS-certificatie (inclusief verwarming, interieurverlichting, terugklapbare deur, voorruit met gasveren), geveerde stoel, stalen rupsbanden van 250 mm, elektro proportionele bediening van extra hydraulisch circuit, consoles met dubbele bedieningspatronen (omschakeling ISO/SAE), op de cabine/canopy gemonteerde werkklampen, enkelvoudigwerkend circuit, bescherming van motorventilator, FOPS-dakbescherming, spiegel, gereedschapsset, radio, biologisch afbreekbare hydraulische olie, brandblusser, zonnescherm (bij uitvoeringen met cabine), accuschakelaar, Datatag (alleen Verenigd Koninkrijk), rijalarm, startonderbreker, slangbreukventielen op giek, lepelsteel en nivelleerblad, omschakeling bak/grijper, lepelsteel van 1.100 mm, graafbakken (230 mm tot 600 mm), graaf-/nivelleerbak van 1.000 mm, hydraulische hamers, grondboor, mechanische snelkoppeling, hydraulische trotoirbandlifter, zwenkstuk met bussen.



### **8026 CTS Minigraafmachine**

Bedrijfsgewicht: 2.867 kg

Nettovermogen motor: 16,5 kW (22,1 pk)

Uw dichtstbijzijnde JCB-dealer

NEDERLAND: JC Bamford NV Waardenburg Tel. +31 (0)418654654 Email: [info@jcb.nl](mailto:info@jcb.nl) BELGIE: JCB Belgium NV Opglabbeek Tel. +32 (0)89695050 Email: [info@jcb.nl](mailto:info@jcb.nl) Download de nieuwste informatie over onze producten op: [www.jcb.com](http://www.jcb.com).

©2009 JCB Sales. Alle rechten voorbehouden. Geen enkel deel van deze uitgave mag worden gereproduceerd, opgeslagen in een retrieval systeem, of in welke vorm of op welke manier ook elektronisch, mechanisch, door fotokopieën of anders worden verzonden, zonder toestemming vooraf van JCB Sales. Alle verwijzingen in deze uitgave naar bedrijfs gewichten, afmetingen, capaciteiten en andere prestatiewaarden worden alleen ter referentie gegeven en kunnen variëren op basis van de exacte specificaties van de machine. Ze kunnen dus niet worden gebruikt om de geschiktheid voor een bepaalde toepassing te bepalen. Raadpleeg altijd de JCB-dealer voor hulp en advies. JCB behoudt zich het recht voor om de specificaties zonder kennisgeving vooraf te wijzigen. De getoonde afbeeldingen en specificaties kunnen optionele uitrusting en accessoires bevatten. Het JCB-logo is een geregistreerd handelsmerk van J.C. Bamford Excavators Ltd.