

## KABINE

- Hydraulisch stufenlos hochfahrbare Kabine, maximale Sichthöhe 6,1 m, davon unabhängig 2,2 m vorfahrbar, mit ergonomisch gestaltetem Fahrerplatz, funktionellem Design und guter Rundumsicht.
- Luftgefederter Komfortsitz mit pneumatisch einstellbarer Lendenwirbelstütze, Sicherheitsgurt und Kopfstütze, auf Wunsch mit Sitzheizung. Der Sitz entspricht den Sicherheits- und Gesundheitsanforderungen der EG (RL 89/392/EWG, Abs.: 3.2.2). Er verfügt für ein ermüdungsfreies Arbeiten über universelle Verstellmöglichkeiten der Sitz-

- position, der Sitzneigung sowie der Anordnung des Sitzpolsters zu den Armstützen und Vorsteuergeräten.
- Dreistufiges Gebläse für Warmwasserheizung, 4 einstellbare Defrosterdüsen.
- Neigungs- und höhenverstellbare Lenksäule, hochfahrbare Frontscheibe mit Rolljalousie, ausstellbares Sichtfenster am Kabinendach.
- Klimaanlage serienmäßig.

## BEHÖRDLICHE ABNAHME

- Zertifizierung nach CE-Richtlinien.

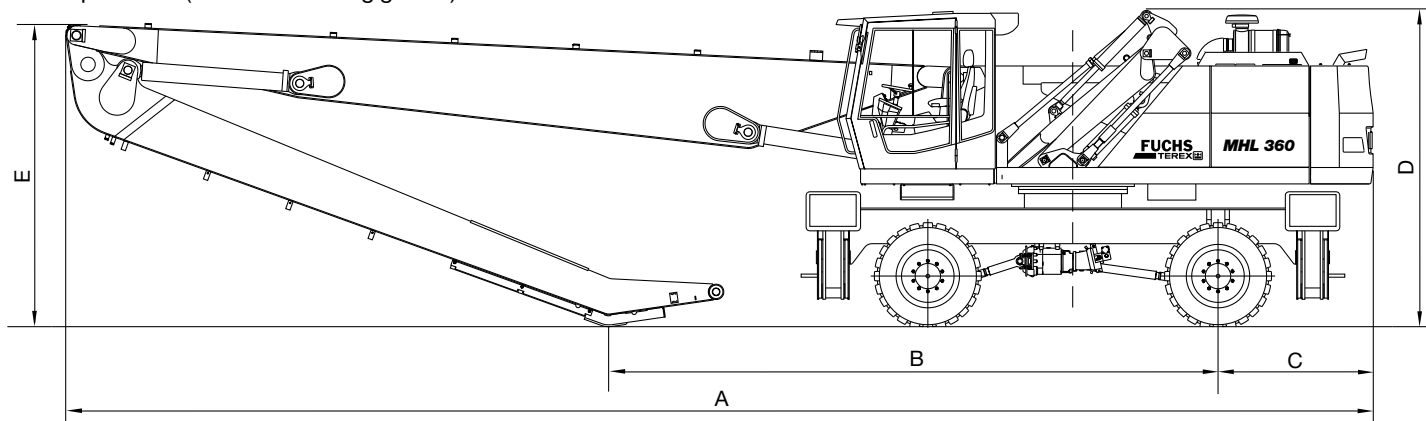
## SICHERHEITSEINRICHTUNGEN

- Für den Hebezeugeinsatz gemäß EN 474-5.
- Nahbereichsabschaltung zum Schutz der Kabine.

## TRANSPORTMASSE

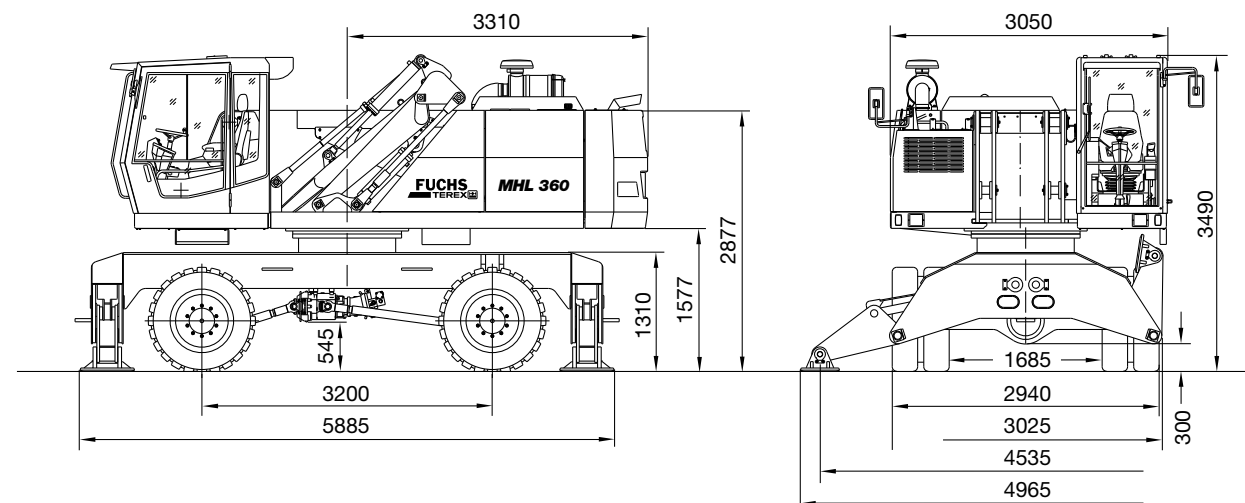
Maße mm	Ausladung (Arbeitseinrichtung)		
	16,5 m (gerade)	18,0 m (gerade)	18,0 m (gekröpft)
A	13720	14510	14415
B	6405	6440	5945
C	1710	1710	1710
D	3490	3490	3490
E	3350	3630	3675

Transportmaße (Arbeitseinrichtung gerade)



## GREIFER

- 0,6 m<sup>3</sup> – 1,4 m<sup>3</sup> Mehrschalengreifer in geschweißter Ausführung, mit innenverzahntem Drehkranz, geschweißten Greiferarmen und verschleißfesten Schalen und Spitzen.
- Zweischalengreifer nach Einsatzerfordernissen.



## DIESELMOTOR

Hersteller und Typ	Deutz-BF6M 1013 FC
Bauart	6-Zylinder Turbo Dieselmotor
Motorleistung	186 kW
Nenn Drehzahl	2000 min <sup>-1</sup>
Hubraum	7 Liter
Kühlsystem	Wasser-, Ladeluftkühlung
Abgasnorm	COM II/TIER II
Luftfilterausführung	Zweistufenfilter mit Sicherheitsventil
Kraftstofftank	450 l

## SCHWENKANTRIEB

Drehkranz Antrieb	Innenverzahnter Drehkranz 3-stufiges Planetengetriebe mit integrierter Lamellenbremse.
Oberwagendrehzahl	0 - 6 U/min <sup>-1</sup>

## UNTERWAGEN

- Vorderachse: starr gelagerte Lenkachse (Planetenbauweise) mit integrierten Trommelbremsen, max. Lenkeinschlag 30°.
- Hinterachse: pendelnd gelagerte Planetentriebachse mit Trommelbremse, zuschaltbare Pendelachsblokkierung.

Abstützung	4-Punkt-Abstützung
Zwilling-Bereifung	Vollgummi-Elastik, Größe 12.00-24

## BREMSEN

Betriebsbremse	Hydraulisch betätigtes Einkreisbremsensystem, auf alle vier Radpaare wirkend.
Feststellbremse	Hydraulisch betätigte Scheibenbremse am Fahrgetriebe.

## ELEKTRISCHE ANLAGE

Betriebsspannung	24 V
Batterie	2 x 12 V / 100 Ah
Beleuchtungsanlage	2 Fahrscheinwerfer im Oberwagen, 2 Arbeitsscheinwerfer am Ausleger, Heckbegrenzungs- und Blinkerleuchten.
Option	Generatoranlage 20/30 kW

## FAHRANTRIEB

• Hydrostatischer Fahrtrieb über stufenlos geregelten Axialkolbenmotor und direkt angebautem Fahrbremsventil.	
Fahrgeschwindigkeit	0 - 15 km/h
Steigfähigkeit	max. 45%
Wenderadius	8,0 m

## DIENSTGEWICHTE

Grundgerät mit Arbeitseinrichtung/ 0,8 m <sup>3</sup> Mehrschalengreifer.	
Ausladung 16,5 m (Arbeitseinrichtung gerade)	43.500 kg
Ausladung 18,0 m (Arbeitseinrichtung gerade)	44.000 kg
Ausladung 18,0 m (Arbeitseinrichtung gekröpft)	44.000 kg

## HYDRAULISCHE ANLAGE

- Einkreis-Hydraulik mit Load-Sensing Leistungs- und Bedarfstromregelung; optimale Ausnutzung der verfügbaren Motorleistung durch Grenzlastregelung.
- Regenerationsfunktion für Hubzylinder.
- Hydraulikniveauwächter serienmäßig.
- Separater Ölkühler mit großer Kühlfläche.
- Hydraulikölfilter: im Öltank integrierte Filterelemente.
- Zusatzpumpen: offener Kreislauf für Nebenverbraucher.

Max. Fördermenge	640 l/min. (bei 2000 min <sup>-1</sup> )
Max. Arbeitsdruck	360 bar
Hydrauliköltank	780 Liter

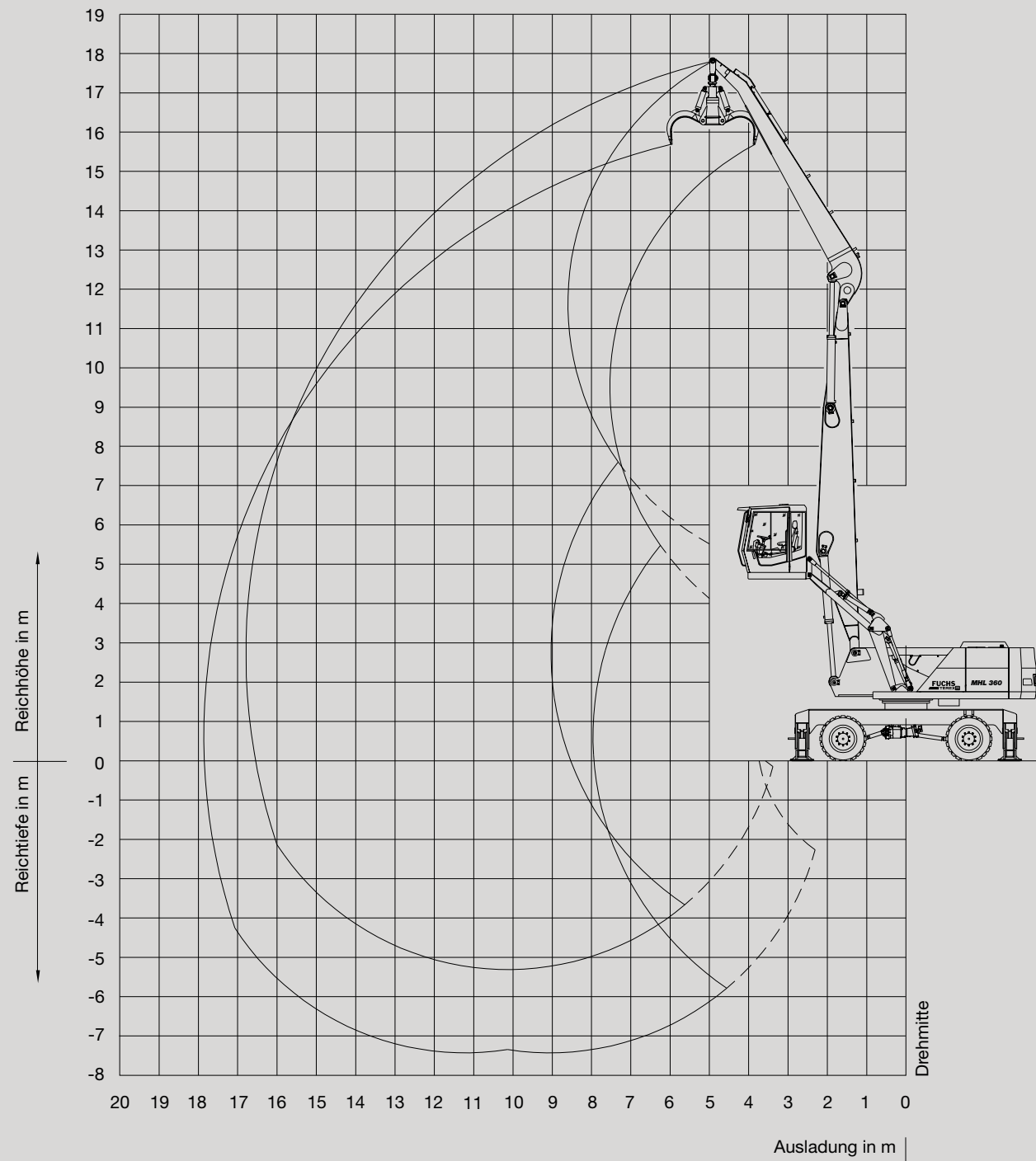
**Fuchs-Bagger GmbH & Co. KG**  
Maschinenfabrik  
Industriestraße 3  
D-76669 Bad Schönborn  
Germany

Tel.: ++49 (0) 72 53 / 84-0  
Fax: ++49 (0) 72 53 / 8 41 11  
www.fuchs-terex.de  
info@fuchs-terex.de

**BEREICHSKURVE**

MHL 360 (Ausladung 16,5 m)

- Arbeitseinrichtung: Kastenausleger gerade 8,9 m, Ladestiel 7,0 m.



**TRAGFÄHIGKEITEN**

MHL 360 (Ausladung 16,5 m)

- Arbeitseinrichtung: Kastenausleger gerade 8,9 m, Ladestiel 7,0 m.

Höhe in m	Unterwagen Abstützung	Ausladung in m								
		4,5	6	7,5	9	10,5	12	13,5	15	16,5
15	nicht abgest.				(8,0)	(6,1)				
	4-Pkt. abgest.				9,2* (9,2*)	6,3* (6,3*)				
13,5	nicht abgest.				(8,3*)	(6,3)	(4,9)			
	4-Pkt. abgest.				9,0* (9,0*)	8,1* (8,1*)	6,3* (6,3*)			
12	nicht abgest.				(8,4)	(6,4)	(5,0)	(3,9*)		
	4-Pkt. abgest.				8,8* (8,8*)	7,9* (7,9*)	7,3* (7,3*)	5,4* (5,4*)		
10,5	nicht abgest.				(8,3*)	(6,4)	(5,0)	(4,0)		
	4-Pkt. abgest.				8,9* (8,9*)	8,0* (8,0*)	7,2* (7,2*)	6,1 (6,5*)		
9	nicht abgest.				(8,2*)	(6,3)	(5,0)	(4,0)	(3,2)	
	4-Pkt. abgest.				9,2* (9,2*)	8,1* (8,1*)	7,3* (7,3*)	6,1 (6,5*)	5,0 (5,8*)	
7,5	nicht abgest.			(10,7)	(8,0*)	(6,2)	(4,9)	(4,0)	(3,2)	
	4-Pkt. abgest.			11,1* (11,1*)	9,5* (9,5*)	8,4* (8,4*)	7,3 (7,4*)	6,0 (6,6*)	5,0 (5,9*)	
6	nicht abgest.		(14,5)	(10,2)	(7,6)	(6,0)	(4,8)	(3,9)	(3,2)	
	4-Pkt. abgest.		15,0* (15,0*)	12,0* (12,0*)	10,1* (10,1*)	8,6* (8,6*)	7,2 (7,5*)	5,9 (6,7*)	4,9 (5,8*)	
4,5	nicht abgest.	(17,0)	(13,3)	(9,5)	(7,2)	(5,7)	(4,6)	(3,8)	(3,1)	(2,6)
	4-Pkt. abgest.	24,0* (24,0*)	16,9* (16,9*)	13,0* (13,0*)	10,6* (10,6*)	8,6 (8,9*)	7,0 (7,7*)	5,8 (6,7*)	4,9 (5,8*)	4,1 (4,8*)
3	nicht abgest.		(12,0)	(8,8)	(6,8)	(5,4)	(4,4)	(3,6)	(3,0)	(2,6)
	4-Pkt. abgest.		18,5* (18,5*)	13,7* (13,7*)	10,4 (11,0*)	8,3 (9,1*)	6,8 (7,8*)	5,6 (6,6*)	4,8 (5,7*)	4,1 (4,7*)
1,5	nicht abgest.		(11,0)	(8,2)	(6,4)	(5,2)	(4,2)	(3,5)	(3,0)	(2,6)
	4-Pkt. abgest.		12,7* (12,7*)	13,0 (14,1*)	10,0 (11,1*)	8,0 (9,1*)	6,6 (7,7*)	5,5 (6,5*)	4,7 (5,5*)	4,0 (4,3*)
0	nicht abgest.		(9,4*)	(7,7)	(6,1)	(4,9)	(4,1)	(3,4)	(2,9)	
	4-Pkt. abgest.		9,4* (9,4*)	12,5 (13,7*)	9,6 (10,9*)	7,8 (8,9*)	6,4 (7,5*)	5,4 (6,2*)	4,6 (5,1*)	
-1,5	nicht abgest.		(9,2*)	(7,5)	(5,9)	(4,8)	(4,0)	(3,4)	(2,9)	
	4-Pkt. abgest.		9,2* (9,2*)	12,2 (12,7*)	9,4 (10,3*)	7,6 (8,4*)	6,3 (7,0*)	5,3 (5,7*)	4,5 (4,5*)	
-3	nicht abgest.		(10,0*)	(7,4)	(5,8)	(4,7)	(3,9)	(3,3)		
	4-Pkt. abgest.		10,0* (10,0*)	11,0* (11,0*)	9,1* (9,1*)	7,5* (7,5*)	6,2* (6,2*)	5,1* (5,1*)		

**BEMERKUNGEN**

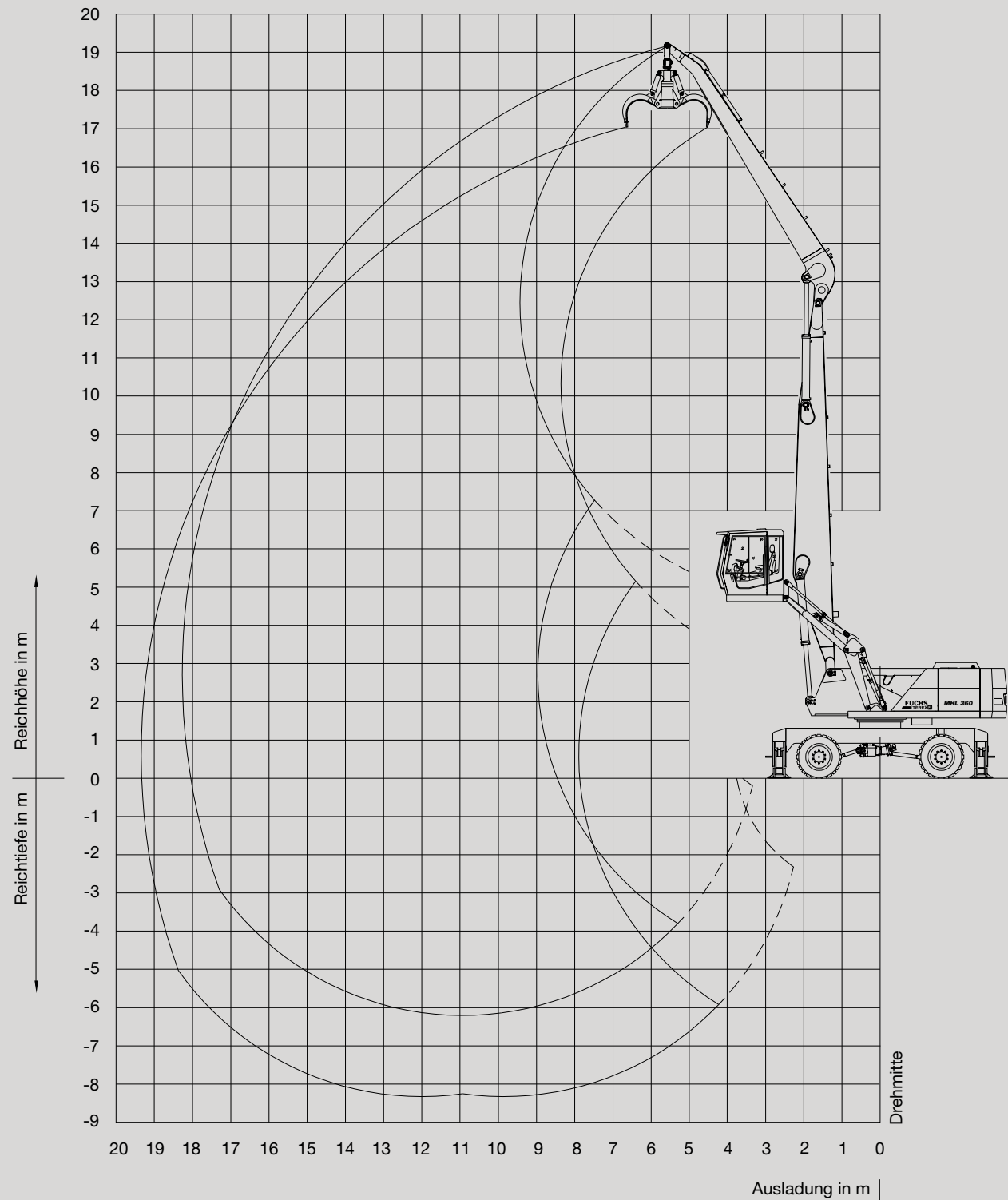
Die Traglastwerte sind in Tonnen (t) angegeben. Pumpendruck 360 bar. Gemäß ISO 10567 betragen sie 75 % der statischen Kipplast oder 87 % der hydraulischen Hubkraft (gekennzeichnet durch \*). Auf festem und ebenem Untergrund gelten sie für einen Schwenkbereich von 360°. Die (...) -Werte gelten in Längsrichtung des Unterwagens. Unter "nicht abgestützt" angegebene Werte gelten über die Vorder- und Hinterachse.

Gewichte angebaute Lastaufnahmemittel (Greifer, Magnet, Lasthaken usw.) sind von den Traglastwerten abzuziehen. Bei montiertem FUCHS-TEREX Schnellwechsler am Ausleger verringern sich die Traglastwerte um 600 kg. Für den Lasthebebetrieb sind entsprechend den CE-Richtlinien Rohrbruchsicherungen an den Hubzylindern und eine Überlastwarneinrichtung erforderlich.

**BEREICHSKURVE**

MHL 360 (Ausladung 18,0 m)

• Arbeitseinrichtung: Kastenausleger gerade 9,7 m, Ladestiel 7,8 m.



**TRAGFÄHIGKEITEN**

MHL 360 (Ausladung 18,0 m)

• Arbeitseinrichtung: Kastenausleger gerade 9,7 m, Ladestiel 7,8 m

Höhe in m	Unterwagen Abstützung	Ausladung in m									
		4,5	6	7,5	9	10,5	12	13,5	15	16,5	18
15	nicht abgest.					(6,5)	(5,0)				
	4-Pkt. abgest.					7,6* (7,6*)	6,8* (6,8*)				
13,5	nicht abgest.					(6,6)	(5,1)	(4,0)			
	4-Pkt. abgest.					7,5* (7,5*)	6,7* (6,7*)	6,1* (6,1*)			
12	nicht abgest.					(6,6)	(5,2)	(4,1)	(3,2)		
	4-Pkt. abgest.					7,5* (7,5*)	6,7* (6,7*)	6,0* (6,0*)	5,0 (5,4*)		
10,5	nicht abgest.					(6,6)	(5,1*)	(4,1)	(3,2)		
	4-Pkt. abgest.					7,5* (7,5*)	6,7* (6,7*)	6,0* (6,0*)	5,0 (5,4*)		
9	nicht abgest.				(8,3)	(6,4)	(5,0)	(4,0)	(3,2)	(2,6)	
	4-Pkt. abgest.				8,7* (8,7*)	7,7* (7,7*)	6,8* (6,8*)	6,1* (6,1*)	5,0 (5,4*)	4,1 (4,8*)	
7,5	nicht abgest.				(8,0)	(6,2)	(4,9)	(3,9)	(3,1)	(2,6)	
	4-Pkt. abgest.				9,1* (9,1*)	7,9* (7,9*)	6,9* (6,9*)	6,0 (6,1*)	4,9 (5,5*)	4,1 (4,8*)	
6	nicht abgest.			(10,2)	(7,6)	(5,9)	(4,7)	(3,8)	(3,1)	(2,5)	
	4-Pkt. abgest.			11,6* (11,6*)	9,6* (9,6*)	8,2* (8,2*)	7,1* (7,1*)	5,8 (6,2*)	4,8 (5,5*)	4,0 (4,8*)	
4,5	nicht abgest.	(17,0)	(13,2)	(9,3)	(7,0)	(5,5)	(4,4)	(3,6)	(2,9)	(2,4)	
	4-Pkt. abgest.	22,0* (22,0*)	16,4* (16,4*)	12,5* (12,5*)	10,0* (10,0*)	8,5* (8,5*)	6,8 (7,2*)	5,6 (6,3*)	4,7 (5,5*)	4,0 (4,8*)	
3	nicht abgest.		(11,5)	(8,4)	(6,5)	(5,2)	(4,2)	(3,4)	(2,8)	(2,3)	(2,0)
	4-Pkt. abgest.		17,6* (17,6*)	13,1* (13,1*)	10,1 (10,4*)	8,0 (8,6*)	6,5 (7,3*)	5,4 (6,3*)	4,6 (5,4*)	3,9 (4,6*)	3,4 (3,8*)
1,5	nicht abgest.		(9,5*)	(7,6)	(6,0)	(4,8)	(3,9)	(3,2)	(2,7)	(2,3)	
	4-Pkt. abgest.		9,5* (9,5*)	12,5 (13,3*)	9,6 (10,6*)	7,7 (8,6*)	6,3 (7,2*)	5,3 (6,2*)	4,5 (5,3*)	3,8 (4,4*)	
0	nicht abgest.		(7,1*)	(7,0)	(5,6)	(4,5)	(3,7)	(3,1)	(2,6)	(2,2)	
	4-Pkt. abgest.		7,1* (7,1*)	11,8 (12,9*)	9,1 (10,3*)	7,4 (8,4*)	6,1 (7,0*)	5,1 (6,1*)	4,4 (5,0*)	3,7 (4,1*)	
-1,5	nicht abgest.		(7,1*)	(6,7)	(5,3)	(4,3)	(3,6)	(3,0)	(2,5)	(2,2)	
	4-Pkt. abgest.		7,1* (7,1*)	11,4 (12,0*)	8,8 (9,7*)	7,1 (8,0*)	5,9 (6,7*)	5,0 (5,6*)	4,3 (4,6*)	3,6* (3,6*)	
-3	nicht abgest.		(7,8*)	(6,6)	(5,2)	(4,2)	(3,4)	(2,9)	(2,5)		
	4-Pkt. abgest.		7,8* (7,8*)	10,5* (10,5*)	8,7* (8,7*)	7,0 (7,2*)	5,8 (6,1*)	4,9 (5,0*)	4,0* (4,0*)		

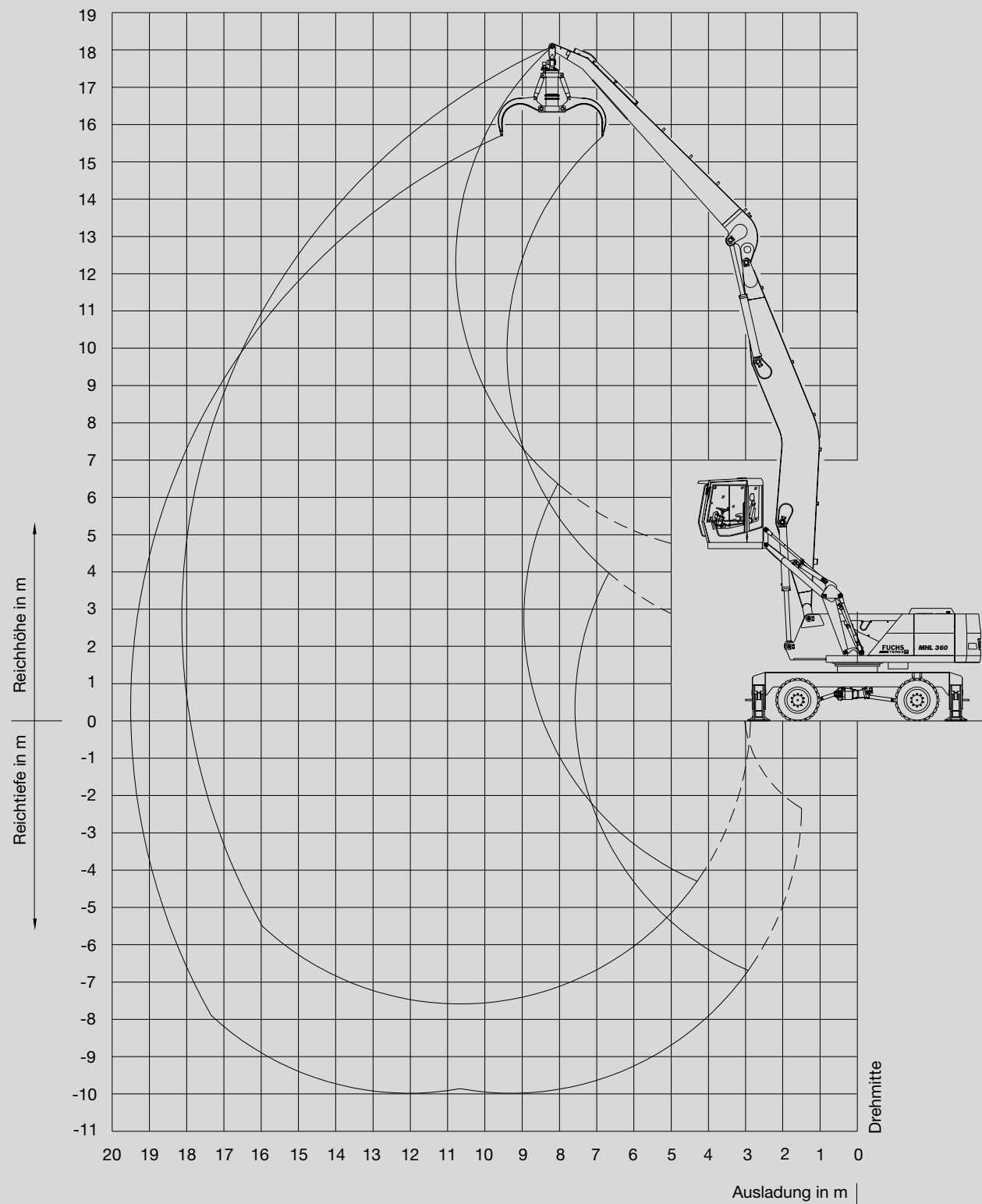
**BEMERKUNGEN**

Die Traglastwerte sind in Tonnen (t) angegeben. Pumpendruck 360 bar. Gemäß ISO 10567 betragen sie 75 % der statischen Kipplast oder 87 % der hydraulischen Hubkraft (gekennzeichnet durch \*). Auf festem und ebenem Untergrund gelten sie für einen Schwenkbereich von 360°. Die (...) -Werte gelten in Längsrichtung des Unterwagens. Unter "nicht abgestützt" angegebene Werte gelten über die Vorder- und Hinterachse.

Gewichte angebaute Lastaufnahmemittel (Greifer, Magnet, Lasthaken usw.) sind von den Traglastwerten abzuziehen. Bei montiertem FUCHS-TEREX Schnellwechsler am Ausleger verringern sich die Traglastwerte um 600 kg. Für den Lasthebebetrieb sind entsprechend den CE-Richtlinien Rohrbruchsicherungen an den Hubzylindern und eine Überlastwarnrichtung erforderlich.

**BEREICHSKURVE**

MHL 360 (Ausladung 18,0 m)  
• Arbeitseinrichtung: Ausleger gekröpft 9,7 m, Ladestiel 7,8 m.



**TRAGFÄHIGKEITEN**

MHL 360 (Ausladung 18,0 m)  
• Arbeitseinrichtung: Ausleger gekröpft 9,7 m, Ladestiel 7,8 m.

Höhe in m	Unterwagen Abstützung	Ausladung in m														
		4,5	6	7,5	9	10,5	12	13,5	15	16,5	18					
15	nicht abgest.						(5,0)									
	4-Pkt. abgest.						5,9* (5,9*)									
13,5	nicht abgest.						(5,1)	(4,0)								
	4-Pkt. abgest.						5,7* (5,7*)	5,3* (5,3*)								
12	nicht abgest.						(5,2)	(4,1)	(3,2)							
	4-Pkt. abgest.						5,6* (5,6*)	5,3* (5,3*)	4,8* (4,8*)							
10,5	nicht abgest.						(5,1*)	(4,1)	(3,2)							
	4-Pkt. abgest.						5,7* (5,7*)	5,3* (5,3*)	4,9* (4,9*)							
9	nicht abgest.						(6,5*)	(5,0)	(4,0)	(3,2)	(2,6)					
	4-Pkt. abgest.						6,5* (6,5*)	5,8* (5,8*)	5,4* (5,4*)	4,9* (4,9*)	4,1 (4,5*)					
7,5	nicht abgest.						(6,2)	(4,9)	(3,9)	(3,2)	(2,5)					
	4-Pkt. abgest.						6,7* (6,7*)	6,0* (6,0*)	5,4* (5,4*)	4,9* (5,0*)	4,1 (4,5*)					
6	nicht abgest.					(7,6)	(5,9)	(4,7)	(3,8)	(3,1)	(2,5)					
	4-Pkt. abgest.					8,1* (8,1*)	7,1* (7,1*)	6,3* (6,3*)	5,6* (5,6*)	4,8 (5,0*)	4,0 (4,6*)					
4,5	nicht abgest.	(17,0)	(13,2)	(9,4)	(7,1*)	(5,6)	(4,4)	(3,6)	(2,9)	(2,4)						
	4-Pkt. abgest.	20,0* (20,0*)	14,0* (14,0*)	10,8* (10,8*)	8,8* (8,8*)	7,5* (7,5*)	6,5* (6,5*)	5,6 (5,8*)	4,7 (5,1*)	4,0 (4,6*)						
3	nicht abgest.		(11,5)	(8,5)	(6,5)	(5,1)	(4,2)	(3,4)	(2,8)	(2,3)	(2,0)					
	4-Pkt. abgest.		15,9* (15,9*)	11,9* (11,9*)	9,5* (9,5*)	7,9* (7,9*)	6,6 (6,7*)	5,4 (5,9*)	4,6 (5,2*)	3,9 (4,6*)	3,4 (3,8*)					
1,5	nicht abgest.		(10,2)	(7,7)	(6,0)	(4,8)	(3,9)	(3,2)	(2,7)	(2,3)						
	4-Pkt. abgest.		11,0* (11,0*)	12,5* (12,5*)	9,6 (9,8*)	7,7 (8,2*)	6,3 (6,9*)	5,3 (6,0*)	4,5 (5,2*)	3,9 (4,6*)						
0	nicht abgest.		(8,1*)	(7,1)	(5,6)	(4,5)	(3,7)	(3,1)	(2,6)	(2,2)						
	4-Pkt. abgest.		8,1* (8,1*)	11,8 (12,7*)	9,1 (10,1*)	7,4 (8,2*)	6,1 (7,0*)	5,1 (6,0*)	4,4 (5,2*)	3,8 (4,4*)						
-1,5	nicht abgest.		(7,8*)	(6,7)	(5,3)	(4,3)	(3,5)	(3,0)	(2,5)	(2,2)						
	4-Pkt. abgest.		7,8* (7,8*)	11,4 (12,4*)	8,8 (9,9*)	7,1 (8,2*)	5,9 (6,9*)	5,0 (5,9*)	4,3 (5,0*)	3,7 (4,2*)						
-3	nicht abgest.		(8,3*)	(6,5)	(5,1)	(4,1)	(3,4)	(2,9)	(2,5)	(2,1)						
	4-Pkt. abgest.		8,3* (8,3*)	11,2 (11,7*)	8,7 (9,5*)	7,0 (7,8*)	5,8 (6,6*)	4,9 (5,6*)	4,2 (4,6*)	3,7 (3,8*)						
-4,5	nicht abgest.		(8,9*)	(6,5)	(5,0)	(4,1)	(3,4)	(2,9)	(2,5)							
	4-Pkt. abgest.		8,9* (8,9*)	10,5* (10,5*)	8,6 (8,7*)	6,9 (7,3*)	5,7 (6,1*)	4,9 (5,1*)	4,1* (4,1*)							
-6	nicht abgest.		(9,1*)	(6,6)	(5,1)	(4,1)	(3,4)	(2,9)	(2,5)							
	4-Pkt. abgest.		9,7* (9,7*)	9,0* (9,0*)	7,6* (7,6*)	6,4* (6,4*)	5,3* (5,3*)	4,3 (4,3*)	3,2* (3,2*)							

**BEMERKUNGEN**

Die Traglastwerte sind in Tonnen (t) angegeben. Pumpendruck 360 bar. Gemäß ISO 10567 betragen sie 75 % der statischen Kipplast oder 87 % der hydraulischen Hubkraft (gekennzeichnet durch \*). Auf festem und ebenem Untergrund gelten sie für einen Schwenkbereich von 360°. Die (...) -Werte gelten in Längsrichtung des Unterwagens. Unter "nicht abgestützt" angegebene Werte gelten über die Vorder- und Hinterachse.

Gewichte angebaute Lastaufnahmemittel (Greifer, Magnet, Lasthaken usw.) sind von den Traglastwerten abzuziehen. Bei montiertem FUCHS-TEREX Schnellwechsler am Ausleger verringern sich die Traglastwerte um 600 kg. Für den Lasthebebetrieb sind entsprechend den CE-Richtlinien Rohrbruchsicherungen an den Hubzylindern und eine Überlastwarneinrichtung erforderlich.