

# Raupenbagger

**R 926 compact**  
Litronic®

Einsatzgewicht: 25.050 – 28.900 kg  
Motorleistung: 120 kW / 163 PS  
Tieflöffel-Inhalt: 0,55 – 1,35 m<sup>3</sup>



# LIEBHERR



# R 926 COMPACT

Litronic®

Einsatzgewicht: 25.050 – 28.900 kg  
Motorleistung: 120 kW / 163 PS  
Tieföffel-Inhalt: 0,55 – 1,35 m³





## Leistungsfähigkeit

Der R 926 Compact vereint die Kraft und Vielseitigkeit eines Standardgerätes mit einem geringeren Platzbedarf eines Kurzheckbaggers und ist damit eine ideale Lösung für innerstädtische Baustellen.

Durch die breite Palette an Arbeitsausrüstungen und Optionen kann diese Maschine für Erdbewegungs-, Kanalbau- oder Abbrucharbeiten jeder Art konfiguriert werden.

## Zuverlässigkeit

Mit über 50 Jahren Erfahrung in der Entwicklung von Raupenbaggern bietet Liebherr seinen Kunden Maschinen von größter Zuverlässigkeit. Die hohe Qualität des Produkts ist in allen Phasen von der Konzeption bis zur Endmontage garantiert. Dabei werden die Arbeitsbedingungen für den

Bediener immer sicherer gestaltet. Diese anerkannte Zuverlässigkeit findet sich auch in den zahlreichen Dienstleistungen von Liebherr wieder, die speziell zur Unterstützung und Zufriedenstellung unserer Kunden entwickelt wurden.

## Komfort

Die Kabine des R 926 Compact ist nicht nur äußerst komfortabel und geräumig, sondern sie bietet auch eine hervorragende Sicht auf die Arbeitsumgebung und ist zudem mit modernster Technologien ausgestattet, mit denen der Bediener das volle Leistungspotenzial dieses Baggers in einer sehr angenehmen Arbeitsumgebung ausschöpfen kann.

## Wirtschaftlichkeit

Das neue Wartungskonzept des R 926 Compact trägt dazu bei, die Stillstandszeiten zu reduzieren und steigert so die Produktivität. Zusätzlich ermöglichen das äußerst intelligente Energiemanagement und der automatische Werkzeugwechsel eine Reduzierung der Betriebskosten.







**Intelligente Arbeitsmodi**

- Mode S – Sensible: Für Präzisions- oder Lasthebearbeiten
- Mode E – Economy: Für wirtschaftliches und ökologisches Arbeiten. Empfohlen für normale Arbeitsbedingungen
- Mode P – Power: Für hohe Grableistungen bei schwierigen Anwendungen
- Mode P+ – Power Plus: Speziell für maximale Leistung vorgesehen; wird nur für extreme Anwendungen empfohlen





# Leistungsfähigkeit

Der R 926 Compact vereint die Kraft und Vielseitigkeit eines Standardgerätes mit einem geringeren Platzbedarf eines Kurzheckbaggers und ist damit eine ideale Lösung für innerstädtische Baustellen. Durch die breite Palette an Arbeitsausrüstungen und Optionen kann diese Maschine für Erdbewegungs-, Kanalbau- oder Abbrucharbeiten jeder Art konfiguriert werden.

## Herausragende Produktivität und Vielseitigkeit

### Hohe Grab- und Ladeleistung

Mit einem Heckschwenkradius von 1,69 m und weniger als 1,90 m Frontradius bleibt der R 926 Compact absolut stabil und ist ideal für den Einsatz unter beengten Platzverhältnissen. Die Hydraulikleistungen der Liebherr-Bagger ermöglichen kurze Arbeitszyklen bei hohen Grab- und Ladeleistungen.

### Breite Ausrüstungspalette

Dank der breiten Palette Liebherr-Ausrüstungen eignet sich der R 926 Compact für sehr unterschiedliche Arbeiten. Die große Auswahl an Auslegervarianten (Monoblock, Monoblock seitlich verstellbar und Verstellausleger) ist mit unterschiedlichen Stielen kombinierbar. Zur Vereinfachung des Werkzeugwechsels bietet Liebherr zudem einen hydraulischen Schnellwechsler und das Likufix-System an.

### Liebherr-Tool-Management

Die Funktion Tool-Management erleichtert den Austausch von hydraulischen Anbauwerkzeugen durch automatische Werkzeugerkennung. Sofort nach dem Werkzeugwechsel werden die programmierten Werte für Öldruck und -menge bereitgestellt. Die kürzeren Einstellzeiten steigern die Produktivität.

### Hightech für starke Leistung

Die Basis für die Leistung des R 926 Compact ist das Positive-Control-Hydrauliksystem. Dieses System wird von der Liebherr-Elektronik gesteuert und stützt sich auf strategisch platzierte Sensoren. Somit wird die gesamte Arbeit des Baggers schneller, präziser und flüssiger. Bedarfsgerechte Trennung und Summierung der beiden Pumpen-Kreisläufe sorgen für ein optimales Energiemanagement des R 926 Compact.

### Liebherr-Dieselmotor: mehr Sauberkeit und Effizienz

- Neuer Motor mit Oxidationskatalysator-Technologie, erfüllt die Anforderungen der EU-Abgasstufe IIIB
- Speziell für die Anwendungen von Baumaschinen konzipiert
- Neueste Technologie mit Liebherr-Common-Rail-Einspritzsystem
- Leerlaufautomatik zur Optimierung der Energieeffizienz



### Effektives und präzises Planierschild

- Radial geführtes Planierschild
- Verschiedene Schildbreiten verfügbar
- Exzellente Planierqualität und Präzision
- Nur zwei Schmierstellen
- Serienmäßiger Kolbenstangenschutz
- Integrierte Verzurrösen





#### Robuster Unterwagen

- X-Bauweise für bessere Kräfteverteilung und höhere Lebensdauer
- Vereinfachte Wartung dank großer Öffnungen unter den Tragrollen und der Befestigung der Aufstiege an der Seite der Längsträger
- Große Auswahl an Optionen, unter anderem Planierschild, Gummibodenplatten oder integrierter Werkzeugkasten zur verbesserten Anpassung an Baustellen jeder Art



# Zuverlässigkeit

Mit über 50 Jahren Erfahrung in der Entwicklung von Raupenbaggern bietet Liebherr seinen Kunden Maschinen von größter Zuverlässigkeit. Die hohe Qualität des Produkts ist in allen Phasen von der Konzeption bis zur Endmontage garantiert. Dabei werden die Arbeitsbedingungen für den Bediener immer sicherer gestaltet. Diese anerkannte Zuverlässigkeit findet sich auch in den zahlreichen Dienstleistungen von Liebherr wieder, die speziell zur Unterstützung und Zufriedenstellung unserer Kunden entwickelt wurden.

## In jeder Hinsicht robust

### Präzise berechnete Stahlbaustrukturen

Der R 926 Compact ist äußerst leistungsstark und robust, zuverlässig und damit ideal für Arbeiten jeder Art, einschließlich schwieriger Anwendungen. Die Ausrüstungen sind dafür mit strategisch an den Gelenken angebrachten Stahlgussteilen ausgestattet. Durch fortlaufende Optimierung und systematische Festigkeitsberechnungen der Strukturen kann die von den Kunden geforderte Langlebigkeit erreicht werden.

### Qualität bis ins kleinste Detail

Die Anordnung der Hydraulik-, Elektro- und Schmierleitungen gewährleistet optimale Funktionssicherheit und maximale Verfügbarkeit der Maschine. Die vor der Montage ausgeführte Endlackierung sowie die Oberflächenbehandlung der Bauteile garantieren maximalen Korrosionsschutz.

### Schutz für den Fahrer

Der Überrollschutz (ROPS) ISO 12117-2 ist in die Kabinenstruktur integriert. Durch diesen unsichtbaren Schutz kann der Bediener in jeder Situation sicher arbeiten.

### Automatische Funktionsüberwachung

Der Fahrer kann sich vollkommen auf seine Arbeit konzentrieren: Die integrierte Bordelektronik sorgt für eine konstante Anpassung an die vorgegebenen Leistungsparameter. Zusätzlich werden ihm die Betriebsparameter auf dem Kontrolldisplay angezeigt.



### Schlüsselkomponenten made by Liebherr

- Perfekte Abstimmung der Komponenten auf den Baumaschineneinsatz
- Hauptstahlbauteile wie Unterwagen, Ausrüstung und Oberwagen von Liebherr entwickelt
- Aus Liebherr-Fertigung:
  - Dieselmotor
  - Hydraulikpumpen
  - Verteilergetriebe
  - Fahrtriebe
  - Schwenkgetriebe
  - Drehkranz
  - elektronische Bauteile



### Liebherr-Service

- Ständige Bevorratung von mehr als 80.000 Teilenummern steht Ihnen über das Online-Service-Portal Liebherr-P@rts 24 zur Verfügung
- Zahlreiche Programme wie ReMan, ReBuilt oder Repair bieten die perfekte wirtschaftliche Lösung – Herstellerqualität und -garantie immer inbegriffen
- Personalisiertes und ständig aktualisiertes Dokumentationssystem





#### Viel Stauraum

- Zahlreiche Ablagemöglichkeiten hinter dem Fahrersitz, wahlweise mit Kühlbox für stets griffbereite Erfrischungsgetränke
- Vollständig unter das Dach einschiebbare Frontscheibe
- 12-V-Steckdose für Kühlbox und sonstige Geräte
- Optionale Fußabstützung für mehr Komfort, vor allem bei Arbeiten in steilem Gelände





# Komfort

Die Kabine des R 926 Compact ist nicht nur äußerst komfortabel und geräumig, sondern sie bietet auch eine hervorragende Sicht auf die Arbeitsumgebung und ist zudem mit modernster Technologien ausgestattet, mit denen der Bediener das volle Leistungspotenzial dieses Baggers in einer sehr angenehmen Arbeitsumgebung ausschöpfen kann.

## Komfort, Platz und Ergonomie: alles in einem

### Arbeiten in der 1. Klasse

In dieser neuen Kabine profitiert der Fahrer vom serienmäßig luftgefederten Fahrersitz, dem verbesserten Platzangebot und der insgesamt komfortablen Arbeitsumgebung. Optional steht der Liebherr-Premium-Fahrersitz zur Verfügung. Dank seiner pneumatischen Lendenwirbelstütze, der elektronisch entsprechend dem Gewicht des Fahrers voreingestellten Sitzhöhenregulierung sowie der Klimatisierung mit Aktivkohle und integriertem Ventilator bietet dieser Sitz maximalen Komfort.

### Schall und Vibrationen auf ein Minimum reduziert

Zur Verbesserung des Arbeitskomforts und zur Steigerung der Produktivität verfügt die Kabine über eine hervorragende Schalldämmung. Die Kabine ist auf viskoelastischen Lagern montiert, die eine perfekte Schwingungsabsorption garantieren. Die mit Gummi verkleideten Schellen zur Befestigung der Schlauchleitungen im Bereich der Ausrüstung tragen ebenfalls aktiv zur Lärmreduktion bei.

### 7"-Touch-Screen-Farbdisplay

Dieses robuste und zuverlässige Display (Schutzklasse IP65), bietet das zahlreiche Einstell-, Überwachungs- und Kontrollmöglichkeiten (Anzeige des Kraftstoffverbrauchs, Bedienung von Klimaanlage Tool-Control, Radio,...). Die hochauflösende Anzeige ermöglicht zudem die Wiedergabe des Rückraumkamerabildes.

### Ergonomische und präzise Steuerung

- Sensible, mit Näherungsschalter ausgestattete Bedienelemente zur sofortigen Wiederaufnahme der Drehzahl bei aktiver Leerlaufautomatik
- Ergonomisch positionierte Bedienelemente für komfortableres Arbeiten und präzisere Bewegungen
- Proportionaljoysticks für hochfeine Steuerung, sensibles, präzises Arbeiten mit hydraulischen Anbauwerkzeugen



### Sehr gute Sicht

- Serienmäßig in das Ballastgewicht integrierte Rückraumkamera gewährt optimale Sicht nach hinten und eine hervorragende Funktionssicherheit
- Für zusätzliche Sicherheit optional auch mit Seitenkamera erhältlich
- Optimiertes Design des gesamten Oberwagens verschafft dem Fahrer ein sehr gutes Sichtfeld





#### **Serienmäßige vollautomatische Zentralschmieranlage**

- Serienmäßige vollautomatische Zentralschmieranlage für geringeren Wartungsaufwand, deutlich weniger manuelle Schmierung und minimale Stillstandszeiten
- Alle Schmierstellen des Oberwagens und der Ausrüstung (ausgenommen Lasche der Kippkinematik, optional erhältlich)
- Garantiert eine ausreichende Schmierung jeder Lagerstelle für eine längere Lebensdauer
- Sicherheitsaspekt: Der Fahrer muss die Kabine für Schmierarbeiten nicht mehr verlassen





# Wirtschaftlichkeit

Das neue Wartungskonzept des R 926 Compact trägt dazu bei, die Stillstandszeiten zu reduzieren und steigert so die Produktivität. Zusätzlich ermöglichen das äußerst intelligente Energiemanagement und der automatische Werkzeugwechsel eine Reduzierung der Betriebskosten.

## Wirtschaftlichkeit: kurz-, mittel- und langfristig

### Unbegrenzte Vielseitigkeit

Der R 926 Compact ist ein Multifunktionsgerät, welches äußerst variabel eingesetzt werden kann: Durch seine kompakte Bauweise ist er ideal für Einsatzorte mit beengten Platzverhältnissen wie Innenstädte und enge Forstwege geeignet. Selbstverständlich wird er auch allen klassischen Anforderungen an einen Standardhydraulikbagger beispielsweise bei Erd- und Kanalbau, Abbruch- und Umschlagarbeiten gerecht.

### Kompakte Ausrüstungsabmaße

Die speziell für den R 926 Compact entwickelte Ausrüstungskinematik erlaubt durch den weit hinten angelenkten Ausleger ein effektives Arbeiten auch in der Höhe. Der Gesamthüllkreisradius ist kleiner als 1,90 m.

### Hervorragende Zugänglichkeit

Die durchdachte Anordnung der Wartungsstellen erleichtert den Zugang und verkürzt die Wartungseingriffe. Dank der leicht zu bedienenden Flügeltüren am Oberwagen können alle Arbeiten vom Boden aus erledigt werden. Die Sicherheit ist bei allen Arbeiten stets gewährleistet, sei dies am Luftfilter, den Kraftstofffiltern, dem Motorölfilter und den Kühlern oder beim Überprüfen des Motorölstands.

### Intelligentes Energiemanagement

Die integrierte Baggersystemtechnik von Liebherr achtet durch ein effizientes Management von Motor und Hydrauliksystem ständig auf einen sparsamen Kraftstoffverbrauch. Der neue Dieselmotor, die sensorgesteuerte Leerlaufautomatik, die elektronische Grenzlastregelung sowie die Regeneration Plus sind allesamt Komponenten, die zu einem besseren Energiemanagement beitragen. Dieses optimale Zusammenspiel der Komponenten minimiert den Verbrauch und somit den Ausstoß schädlicher Abgase bei gleichzeitiger Senkung der Betriebskosten.

### Likifix und Tool-Management

- Ideal für Baustellen, auf denen Anbauwerkzeuge gewechselt werden müssen
- Wechseln mechanischer und hydraulischer Anbauwerkzeuge ohne Verlassen der Kabine
- Optimierter Baggerbetrieb durch automatisches Wechseln der Anbauwerkzeuge
- Intelligente Verwaltung der Anbauwerkzeuge durch die Option Tool-Management mit automatischer Werkzeugerkennung und entsprechender Anpassung von Öldruck und Ölmenge



### LiDAT-Datenübertragungssystem

- Umfassendes Flottenmanagement aus einer Hand
- Optimierter Maschinenpark durch Überblick über Betriebszustände und -zeiten
- Überwachung des Kraftstoffverbrauchs
- Präzise Gerätelokalisierung
- Optimierte Sicherheit dank geographischer Begrenzungen und festgelegter Betriebsstundenbereiche



# Den Fortschritt erleben R 926 Compact

## Vielfältige und robuste Ausrüstung

- Stahlgussteile für höhere Belastbarkeit
- Langlebige Komponenten durch serienmäßige automatische Schmierung
- Große Auswahl an Ausrüstungsvarianten zur Anpassung des Baggers an die Bedürfnisse des Kunden

## Multifunktionaler Werkzeugträger

- Breite Auswahl an Tieflöffeln und Spezialwerkzeugen von Liebherr
- Patentiertes Liebherr-Zahnsystem Typ Z für höhere Produktivität
- Likufix-Schnellwechsler für hohe Flexibilität

## Sicheres Arbeiten

- Sehr gute Sicht und höhere Sicherheit durch die in das Ballastgewicht integrierte Rückraum-Überwachungskamera
- Sicherer Aufstieg zum Oberwagen und zur Kabine
- ROPS-zertifizierte Kabinenstruktur bietet Überrollschutz
- Notausstieg über die Heckscheibe bei jeder Baggerkonfiguration







### **Sehr komfortabler Fahrerplatz**

- Klimatisiert und geräumig für höhere Produktivität
- Serienmäßig luftgefederter Sitz
- Benutzerfreundliches, hochauflösendes 7"-Touch-Screen-Farbdisplay
- Frontscheibe vollständig einschiebbar

### **Modernste Technologie für höhere Leistung**

- Liebherr-Motor mit neuer Oxidationskatalysator-Technologie, erfüllt Abgasstufe IIIB
- Leerlaufautomatik und automatische Motorabschaltung im Ruhezustand
- Positive-Control-Hydrauliksystem mit Liebherr-Elektronik für höhere Präzision und flüssigere Bewegungen

### **Kürzere Wartungszeiten**

- Völlig neues Wartungskonzept mit vom Boden aus erreichbaren Wartungsstellen
- Zentral angeordnete Filter zur Verkürzung der Wartungseingriffe
- Garantiert bedarfsgerechte Schmierung durch serienmäßige vollautomatische Zentralschmieranlage
- Kontrolle des Motorölstands vom Boden aus möglich

### **Zuverlässiger Unterwagen**

- Zuverlässiger und robuster Unterwagen in X-Bauweise, dank integrierter Verzurrösen leicht zu transportieren
- Vereinfachte Reinigung
- Verschiedene Planierschildvarianten erhältlich
- Gummibodenplatten für den innerstädtischen Einsatz (als Option)
- Zusätzlicher Werkzeugkasten erhältlich



# Technische Daten



## Motor

Leistung nach ISO 9249	120 kW (163 PS) bei 1.900 min <sup>-1</sup>
Motortyp	Liebherr D 834 A7
Bauart	4-Zylinder-Reihenmotor
Bohrung/Hub	108/125 mm
Hubraum	4,58 l
Arbeitsverfahren	4-Takt-Diesel
	Common-Rail-Einspritzsystem
Abgasnachbehandlung	Abgasrückführung (eagr)
	Oxidationskatalysator
	Abgasnorm Stufe IIIB
Option	Liebherr-Partikelfilter
Kühlsystem	Wasserkühlung und integrierter Motorölkühler, Ladeluftkühlung und Kraftstoffkühlung
Luftfilter	Trockenluftfilter mit Vorabscheider, Haupt- und Sicherheitselement
Kraftstofftank-Inhalt	385 l
Elektrische Anlage	
Betriebsspannung	24 V
Batterie	2 x 135 Ah/12 V
Starter	24 V/5 kW
Generator	Drehstrom 28 V/110 A
Leerlaufautomatik	sensorgesteuert
Motormanagement	Anbindung an die integrierte Baggersystemsteuerung über CAN-BUS zur wirtschaftlichen Ausnutzung der zur Verfügung stehenden Leistung



## Steuerung

Die Steuerung erfolgt über die integrierte Baggersystemtechnik, In- und Output-Module, kommuniziert über CAN-BUS mit der elektronischen Zentraleinheit.

Energieverteilung	über Steuerschieber mit integrierten Sicherheitsventilen
Betätigung	
Ausrüstung und Schwenkwerk	mit proportional wirkenden Kreuzschalthebeln
Fahrwerk	– mit proportional wirkenden Fußpedalen und mittels einsteckbarer Hebel – Vorwahl der Geschwindigkeit
Zusatzfunktionen	proportionale Ansteuerung über Fußpedale oder Schieberegler



## Hydraulikanlage

Hydrauliksystem	Positiv Control. Zweikreis-Hydrauliksystem zur unabhängigen und bedarfsgerechten Mengenzuteilung durch die Hydraulikpumpen; sensorgesteuert. Hohe Systemdynamik und Feinfühligkeit durch integrierte Baggersystemsteuerung
Hydraulikpumpe	Liebherr-Verstellpumpe in Schrägscheibenbauart parallel angeordnet mit integriertem Verteilergetriebe
Fördermenge	2 x 223 l/min.
Primärdruck	350 bar
Pumpenmanagement	elektronisches Pumpenmanagement über die integrierte Baggersystemsteuerung (CAN-BUS)
Hydrauliktank-Inhalt	153 l
Hydrauliksystem-Inhalt	max. 360 l
Filterung	1 Filter im Rücklauf (10 µm)
Kühlung	Kombikühler, bestehend aus Kühleinheit für Wasser, Hydrauliköl, Ladeluftkühlung, Kraftstoffkühlung, hydrostatischer Lüfterantrieb
Mode-Schaltung	Anpassung der Motor- und Hydraulikleistung über einen Mode-Vorwahlschalter an die jeweiligen Einsatzbedingungen z. B. für besonders wirtschaftliches und umweltfreundliches Arbeiten oder für max. Grableistung und schwere Einsätze
Drehzahleinstellung	stufenlose Anpassung der Motorleistung über die Drehzahl bei jedem vorgewählten Mode
Tool Control	10 fest einstellbare Fördermengen und Drücke für optionale Anbaugeräte



## Schwenkwerk

Antrieb	Liebherr-Schrägscheibenölmotor, mit Shockless- und Antireaktion-Ventilen
Getriebe	Liebherr-Kompakt-Planetengeräte
Drehkranz	Liebherr, innenverzahnter, abgedichteter einreihiger Kugeldrehkranz
Oberwagen Drehzahl	0 – 11,5 min <sup>-1</sup> stufenlos
Schwenkmoment	70,5 kNm
Feststellbremse	nasse Lamellen (negativ wirkend)
Option	pedalbetätigte Positionierbremse



# Technische Daten



## Fahrerkabine

Kabine	ROPS-Sicherheitskabinenstruktur mit Frontscheibe einzeln oder mit Unterteil unter Dach einschiebbar, im Dach integrierte Arbeitsscheinwerfer, Tür mit Seitenfenster (beidseitig zu öffnen), große Stau- und Ablagemöglichkeiten, schwingungsabsorbierende Lagerung, Schalldämmung, getöntes Verbundsicherheitsglas, separate Sonnenrollos für Dach- und Frontscheibe, 12-V-Stecker, zusätzliche Ablagen, Lunchbox, Flaschenhalter
Fahrersitz	Comfort-Sitz, luftgefedert, mit automatischer Gewichtseinstellung, vertikale und horizontale Sitzdämpfung einschließlich Konsolen und Joysticks, Sitz und Armlehnen getrennt und in Kombination verstellbar, serienmäßige Sitzheizung
Steuerung Bedienung und Anzeigen	Armkonsolen, mit dem Sitz schwingend großes hochauflösendes Farb-Display mit selbsterklärender Bedienung über Touch-Screen, videotauglich, vielseitige Einstell-, Kontroll- und Überwachungsmöglichkeiten wie z. B. Klimaregelung, Geräte- und Werkzeugparameter
Klimatisierung	serienmäßige Klimavollautomatik, Umluftfunktion, Schnellenteisung und -entfeuchtung auf Knopfdruck, Lüftungsklappen über Menü bedienbar; Umluft- und Frischluftfilter einfach zu wechseln und von außen zugänglich; Heizkühl-Aggregat, ausgelegt für extreme Außentemperaturen; die Regelung erfolgt abhängig von der Sonneneinstrahlung, Innen- und Außentemperatur



## Unterwagen

LC	Standard-Spurbreite 2.380 mm
Antrieb	Liebherr-Schrägscheibenölmotor mit beidseitig wirkenden Bremsventilen
Getriebe	Liebherr-Kompakt-Planetenge triebe
Fahrgeschwindigkeit	I. Stufe – 3,3 km/h II. Stufe – 5,5 km/h
Zugkraft netto an der Kette	207 kN
Laufwerk	B 60, wartungsfrei
Laufrollen/Stützrollen	9/2
Ketten	abgedichtet und fettgeschmiert
Bodenplatten	3-Steg
Feststellbremsen	nasse Lamellen (negativ wirkend)
Bremsventile	in den Fahrmotoren integriert
Verzurrösen	integriert

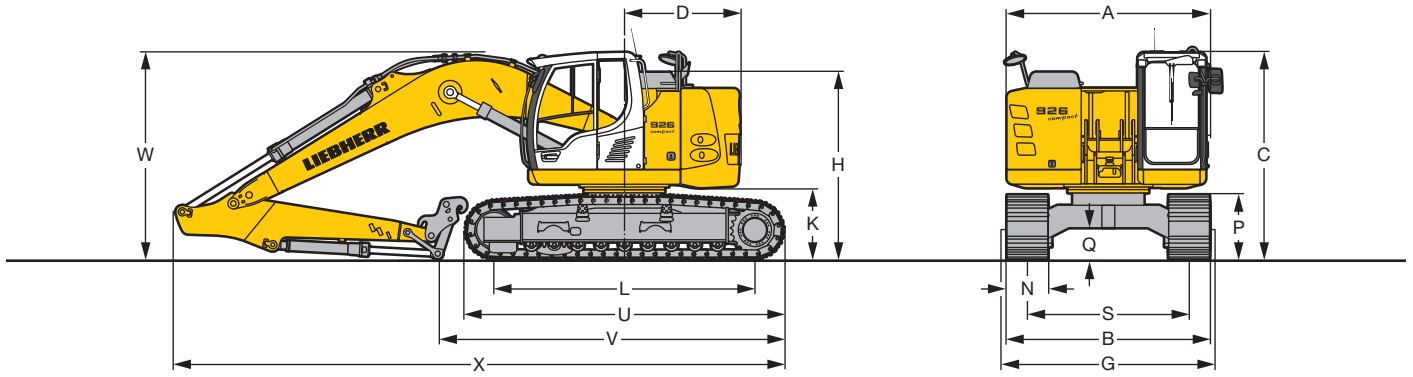


## Arbeitsausrüstung

Bauart	Kombination von hochfesten Stahlblechen und Stahlgussteilen
Hydraulikzylinder	Liebherr-Zylinder mit Spezialdichtungs- und Führungssystem sowie Endlagenabsicherung
Lagerstellen	abgedichtet und wartungsarm
Schmierung	vollautomatische Zentralschmieranlage (ausgenommen Lasche der Kippkinematik)
Hydraulikverbindungen	Leitungs- und Schlaucharmaturen in SAE-Flanschausführung
Tiefelöffel	serienmäßig mit Liebherr-Zahnsystem



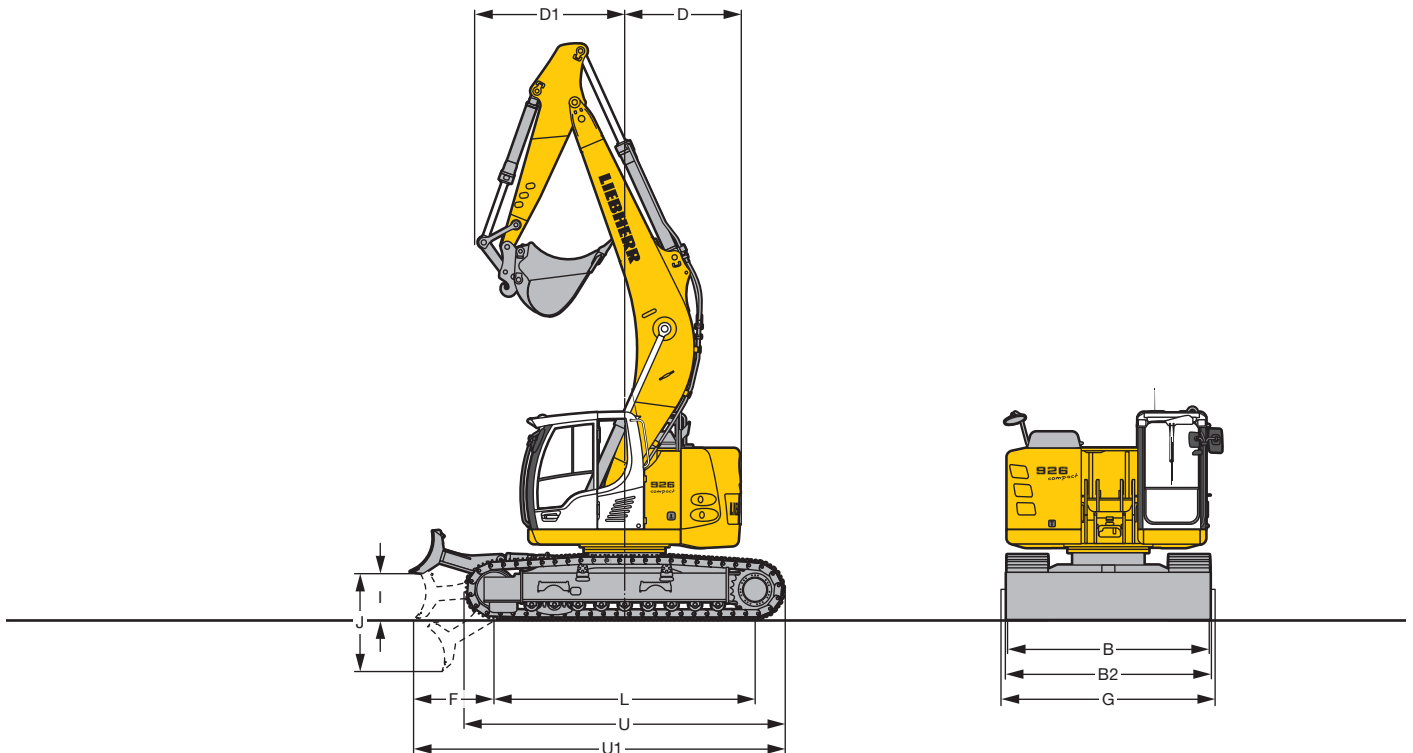
# Abmessungen



	mm		
A	2.980		
C	3.070		
D	1.700		
F	1.180		
H	2.760		
I	675		
J	1.435		
K	1.060		
L	3.838		
P	955		
Q	465		
S	2.380		
U	4.700		
N	500	600	750
B	2.880	2.980	3.130
G	2.920	2.920	3.220
B2	3.000	3.000	3.150
D1	2.150	2.050	1.950
D1	2.200	2.100	2.000

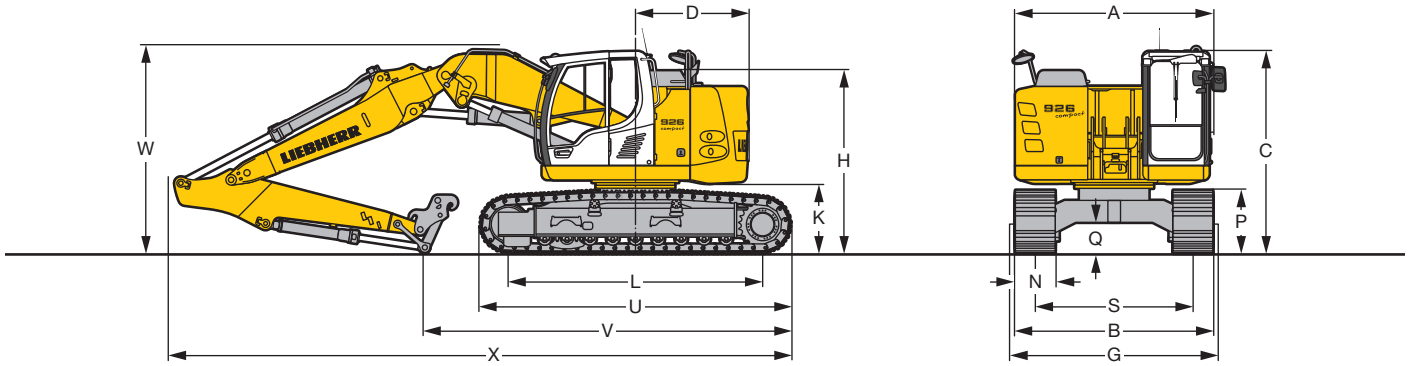
Monoblockausleger 5,70 m				
Löffelstiellänge	m	2,35	2,65	2,95
V	mm	5.650	5.350	5.100
W	mm	3.000	3.050	3.050
X	mm	9.050	9.050	9.050

Monoblockausleger seitlich verstellbar 5,70 m				
Löffelstiellänge	m	2,35	2,65	2,95
V	mm	5.700	5.400	5.100
W	mm	2.950	2.950	2.950
X	mm	9.050	9.050	9.050



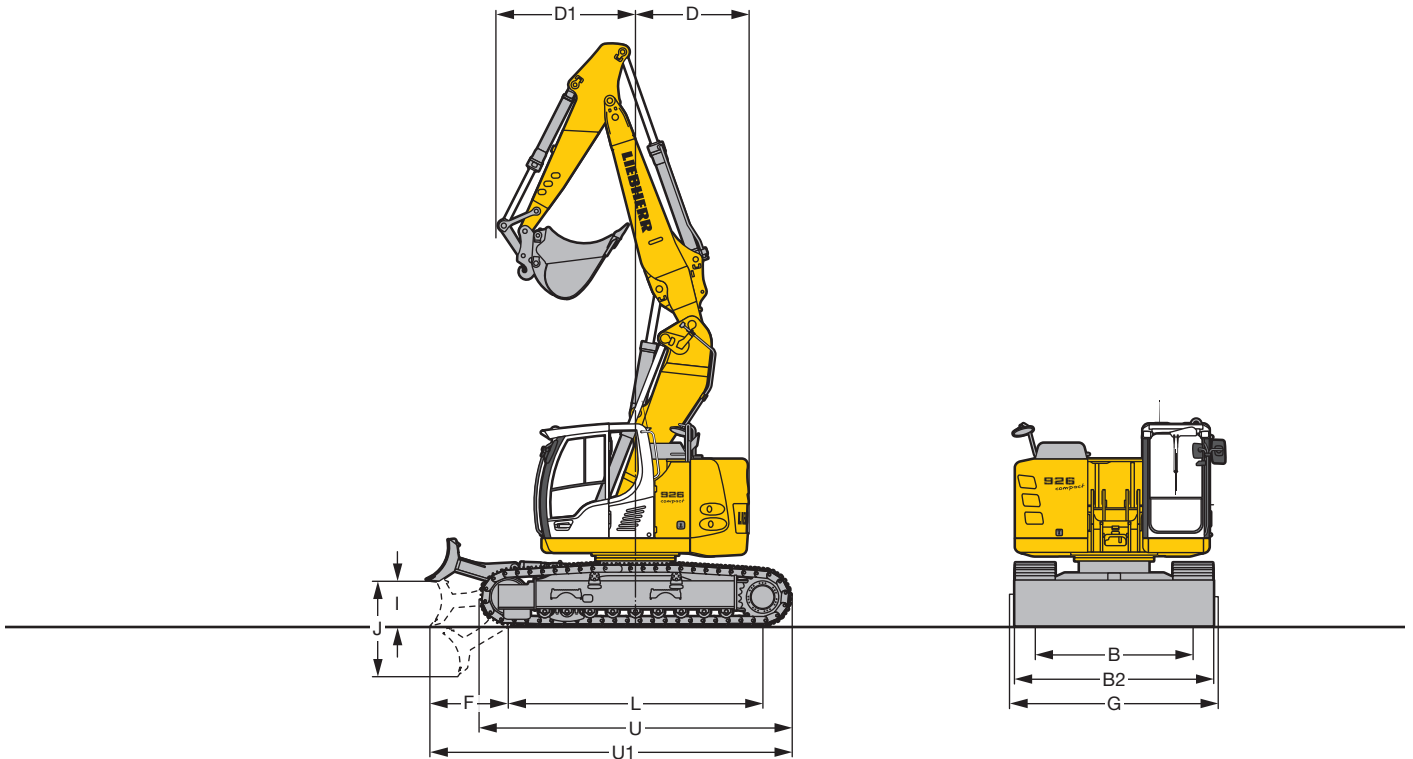


# Abmessungen



	mm		
A	2.980		
C	3.070		
D	1.700		
F	1.180		
H	2.760		
I	675		
J	1.435		
K	1.060		
L	3.838		
P	955		
Q	465		
S	2.380		
U	4.700		
N	500	600	750
B	2.880	2.980	3.130
G	2.920	2.920	3.220
B2	3.000	3.000	3.150
D1	2.050	1.950	1.900
D1	2.100	2.000	1.950

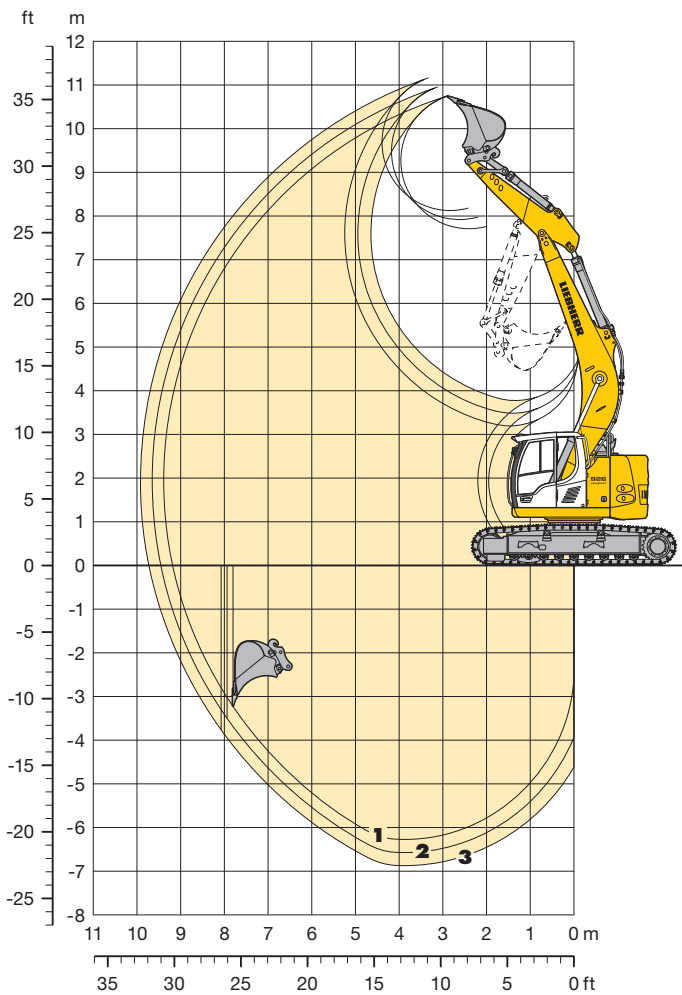
Verstellausleger 3,60 m				
Löffelstielänge	m	2,35	2,65	2,95
V	mm	6.050	5.800	5.550
W	mm	3.050	3.100	3.150
X	mm	9.350	9.400	9.400





# Tieflöffel-Ausrüstung

mit Monoblockausleger 5,70 m



## Grabkurven

		1	2	3
Löffelstiellänge	m	2,35	2,65	2,95
Max. Grabtiefe	m	6,25	6,55	6,85
Max. Reichweite auf Grundniveau	m	9,20	9,45	9,70
Max. Ausschütthöhe	m	7,70	7,90	8,10
Max. Reichhöhe	m	10,75	10,95	11,15

## Grabkräfte ohne Schnellwechsler

		1	2	3
Max. Reißkraft ISO	kN	119	111	103
	t	12,1	11,3	10,5
Max. Losbrechkraft ISO	kN	141	141	141
	t	14,4	14,4	14,4

## mit Schnellwechsler

Max. Reißkraft ISO	kN	113	105	97
	t	11,5	10,7	9,9
Max. Losbrechkraft ISO	kN	117	117	117
	t	11,9	11,9	11,9

## Einsatzgewicht und Bodenbelastung

Das Einsatzgewicht beinhaltet den Lieferumfang Grundmaschine, Monoblockausleger 5,70 m, Löffelstiel 2,95 m, SW 48 und Tieflöffel mit 0,80 m³ Inhalt.

LC-Unterwagen		ohne Schild			mit Schild		
Bodenplattenbreite	mm	500	600	750	500	600	750
Gewicht	kg	25.050	25.300	26.050	26.800	27.050	27.800
Bodenbelastung	kg/cm²	0,61	0,51	0,42	0,65	0,55	0,45

## Tieflöffel Standsicherheit (Sicherheit 75% nach ISO 10567\* eingerechnet)

Schnittbreite mm	Inhalt nach ISO 7451 m³	Gewicht kg	LC-Unterwagen					
			ohne Schild			mit Schild		
			Stiellänge (m)			Stiellänge (m)		
2,35	2,65	2,95	2,35	2,65	2,95			
650 <sup>1)</sup>	0,55	480	□	□	□	□	□	
850 <sup>1)</sup>	0,60	520	□	□	□	□	□	
1.050 <sup>1)</sup>	0,80	600	□	□	□	□	□	
1.250 <sup>1)</sup>	1,00	685	□	□	□	□	□	
1.400 <sup>1)</sup>	1,15	755	□	□	□	□	□	
1.400 <sup>1)</sup>	1,35	780	□	□	△	□	□	
650 <sup>2)</sup>	0,55	515	□	□	□	□	□	
850 <sup>2)</sup>	0,60	550	□	□	□	□	□	
1.050 <sup>2)</sup>	0,80	635	□	□	□	□	□	
1.250 <sup>2)</sup>	1,00	715	□	□	□	□	□	
1.400 <sup>2)</sup>	1,15	785	□	□	□	□	□	
1.400 <sup>2)</sup>	1,35	810	□	△	△	□	△	

\* Werte bei max. Reichweite, 360° schwenkbar, entsprechend ISO-Norm 10567

1) Standard-Tieflöffel für Direktanbau mit Zähnen Z 35

2) Standard-Tieflöffel für Anbau an Schnellwechsler 48 mit Zähnen Z 35

Weitere Tieflöffel auf Anfrage erhältlich

maximal zulässiges Materialgewicht □ = ≤ 1,8 t/m³, △ = ≤ 1,5 t/m³, ■ = ≤ 1,2 t/m³, ▲ = nicht zulässig



# Tragfähigkeit

mit Monoblockausleger 5,70 m

## Stiel 2,35 m

m	LC-Unterwagen	3,0 m		4,5 m		6,0 m		7,5 m		m	
9,0	ohne Schild mit Schild									5,3* 5,3* 5,3* 5,3*	3,4
7,5	ohne Schild mit Schild			6,1* 6,1*						4,5* 4,5* 4,5* 4,5*	5,6
6,0	ohne Schild mit Schild	7,5* 7,5*	7,5* 7,5*	6,5* 6,5*	6,5* 6,5*	5,1 5,9*				4,2 4,4* 4,4* 4,4*	6,8
4,5	ohne Schild mit Schild	10,8* 10,8*	10,8* 10,8*	7,7* 7,7*	7,7* 7,7*	4,9 6,4*				3,4 4,5* 3,7 4,5*	7,5
3,0	ohne Schild mit Schild			7,1 9,3*	4,6 7,1*		3,3 5,7			3,1 4,9* 3,3 4,9*	7,8
1,5	ohne Schild mit Schild			6,5 10,5*	4,4 7,6*		3,2 5,6			2,9 5,2 3,2 5,3	7,9
0	ohne Schild mit Schild	7,4* 7,4*	7,4* 7,4*	6,3 10,7*	4,2 7,6		3,1 5,5			3,0 5,3 3,2 5,4	7,7
-1,5	ohne Schild mit Schild	12,0* 12,0*	12,0* 12,0*	6,2 10,0*	4,1 7,5*					3,3 5,9 3,6 6,0	7,1
-3,0	ohne Schild mit Schild	11,1* 11,1*	11,1* 11,1*	6,3 8,5*	4,2 6,3*					4,1 6,1* 4,4 6,1*	6,1
-4,5	ohne Schild mit Schild	7,1* 7,1*	7,1* 7,1*							5,5* 5,5* 5,5* 5,5*	4,5

## Stiel 2,65 m

m	LC-Unterwagen	3,0 m		4,5 m		6,0 m		7,5 m		m	
9,0	ohne Schild mit Schild									4,5* 4,5* 4,5* 4,5*	4,0
7,5	ohne Schild mit Schild									5,7* 5,7* 5,7* 5,7*	6,0
6,0	ohne Schild mit Schild					5,2 5,6*				6,1* 6,1* 6,1* 6,1*	7,1
4,5	ohne Schild mit Schild	9,8* 9,8*	9,8* 9,8*	7,3* 7,3*	7,3* 7,3*	5,0 6,1*	3,4 5,0*			3,2 3,9* 3,5 3,9*	7,8
3,0	ohne Schild mit Schild	11,5* 11,5*	11,5* 11,5*	7,2 9,0*	4,7 6,9*	3,3 5,7				2,9 4,2* 3,1 4,2*	8,1
1,5	ohne Schild mit Schild	5,1* 5,1*	5,1* 5,1*	6,6 10,3*	4,4 7,5*	3,2 5,6				2,8 4,7* 3,0 4,7*	8,2
0	ohne Schild mit Schild	7,6* 7,6*	7,6* 7,6*	6,3 10,7*	4,2 7,6	3,1 5,5				2,8 5,0 3,1 5,1	8,0
-1,5	ohne Schild mit Schild	11,3* 11,3*	11,3* 11,3*	6,2 10,2*	4,1 7,5					3,1 5,5 3,3 5,6	7,4
-3,0	ohne Schild mit Schild	12,0* 12,0*	12,0* 12,0*	6,2 8,8*	4,1 6,6*					3,7 5,9* 4,0 5,9*	6,5
-4,5	ohne Schild mit Schild	8,2* 8,2*	8,2* 8,2*	6,2* 6,2*						5,6* 5,6* 5,6* 5,6*	5,0

## Stiel 2,95 m

m	LC-Unterwagen	3,0 m		4,5 m		6,0 m		7,5 m		m	
9,0	ohne Schild mit Schild			4,1* 4,1*						4,0* 4,0* 4,0* 4,0*	4,6
7,5	ohne Schild mit Schild			5,3* 5,3*	4,2* 4,2*					3,5* 3,5* 3,5* 3,5*	6,4
6,0	ohne Schild mit Schild			5,7* 5,7*	5,2 5,3*					3,4* 3,4* 3,4* 3,4*	7,4
4,5	ohne Schild mit Schild	8,7* 8,7*	8,7* 8,7*	6,9* 6,9*	5,0 5,9*	3,5 5,0*				3,0 3,5* 3,3 3,5*	8,1
3,0	ohne Schild mit Schild	13,6* 13,6*	13,6* 13,6*	7,3 8,6*	4,7 6,6*	3,3 5,6*				2,7 3,7* 3,0 3,7*	8,4
1,5	ohne Schild mit Schild	6,5* 6,5*	6,5* 6,5*	6,7 10,0*	4,4 7,4*	3,2 5,6				2,6 4,1* 2,9 4,1*	8,5
0	ohne Schild mit Schild	7,7* 7,7*	7,7* 7,7*	6,3 10,6*	4,2 7,6	3,0 5,4				2,7 4,7 2,9 4,8	8,3
-1,5	ohne Schild mit Schild	10,7* 10,7*	10,7* 10,7*	6,2 10,3*	4,1 7,5	3,0 5,4				3,1 5,3 3,1 5,3	7,7
-3,0	ohne Schild mit Schild	12,1 12,7*	12,7* 12,7*	6,2 9,2*	4,1 6,8*					3,4 5,7* 3,7 5,7*	6,9
-4,5	ohne Schild mit Schild	9,3* 9,3*	9,3* 9,3*	6,4 6,9*						4,9 5,6* 5,3 5,6*	5,4

Höhe 360° in Längsrichtung max. Reichweite \* hydr. begrenzt

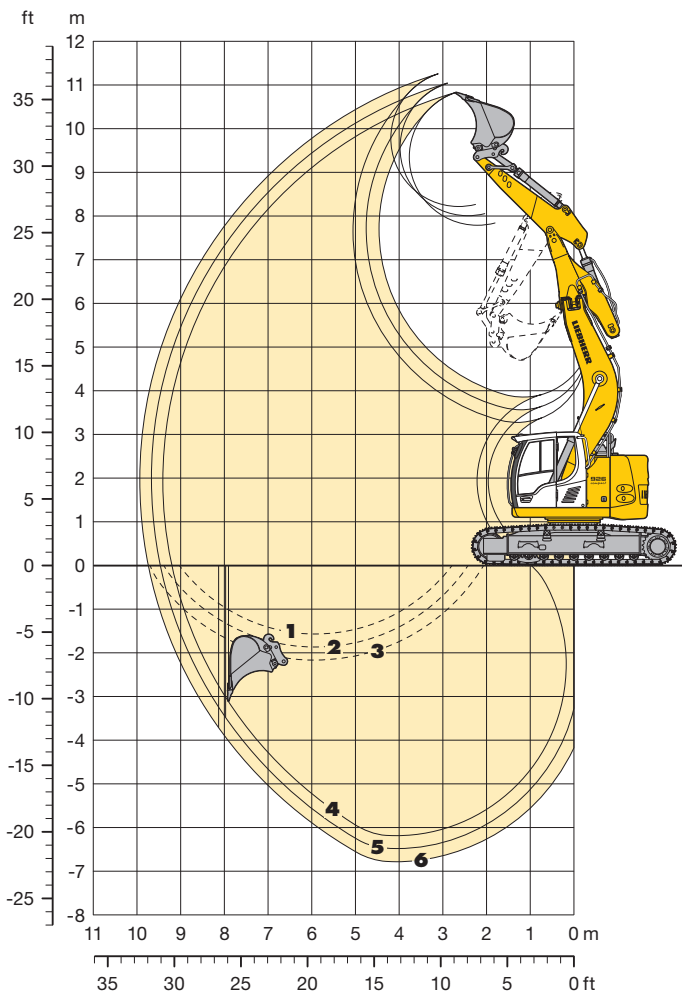
Die Traglastwerte sind am Lasthaken des Liebherr-Schnellwechslers 48 ohne Grabwerkzeuge in Tonnen (t) angegeben und gelten auf festem, ebenem Untergrund. Die Werte quer zum Unterwagen sind 360° schwenkbar. Die anderen Werte sind längs zum Unterwagen angegeben. Die Werte gelten für 600 mm breite 3-Step-Bodenplatten. Die angegebenen Traglastwerte entsprechen der ISO 10567 und betragen max. 75 % der statischen Kipplast oder 87 % der hydraulischen Hubkraft (\*) oder sind begrenzt durch die zulässige Traglast des Lasthakens am SW (max. 12 t). Bei demontiertem Schnellwechsler können sich die Traglasten um bis zu 250 kg erhöhen und bei demontiertem Kippzylinder, Umlenkhebel und Verbindungslasche um weitere 280 kg. Die Tragfähigkeit der Maschine wird durch die Standsicherheit, das Hubvermögen der hydraulischen Einrichtungen oder die maximal zulässige Traglast des Lasthakens begrenzt.

Gemäß der harmonisierten EU-Norm EN 474-5 müssen Hydraulikbagger im Hebezeugbetrieb mit Rohrbruchsicherungen an Hub- und Stielzylinder(n), mit einer Überlastwarneinrichtung und einem Lastdiagramm ausgerüstet sein.



# Tieflöffel-Ausrüstung

mit Monoblockausleger seitlich verstellbar 5,70 m



## Grabkurven

		4	5	6
Löffelstiellänge	m	2,35	2,65	2,95
Max. Grabtiefe	m	6,20	6,50	6,80
Max. Reichweite auf Grundniveau	m	9,20	9,45	9,75
Max. Ausschütthöhe	m	7,80	8,00	8,20
Max. Reichhöhe	m	10,80	11,05	11,25

## Grabkräfte ohne Schnellwechsler

		4	5	6
Max. Reißkraft ISO	kN	119	111	103
	t	12,1	11,3	10,5
Max. Losbrechkraft ISO	kN	141	141	141
	t	14,4	14,4	14,4

## mit Schnellwechsler

Max. Reißkraft ISO	kN	113	105	97
	t	11,5	10,7	9,9
Max. Losbrechkraft ISO	kN	117	117	117
	t	11,9	11,9	11,9

## Einsatzgewicht und Bodenbelastung

Das Einsatzgewicht beinhaltet den Lieferumfang Grundmaschine, Monoblockausleger seitlich verstellbar 5,70 m, Löffelstiel 2,95 m, SW 48 und Tieflöffel mit 0,80 m<sup>3</sup> Inhalt.

LC-Unterwagen		ohne Schild			mit Schild		
Bodenplattenbreite	mm	500	600	750	500	600	750
Gewicht	kg	25.900	26.150	26.900	27.650	27.900	28.650
Bodenbelastung	kg/cm <sup>2</sup>	0,63	0,53	0,44	0,67	0,57	0,47

## Tieflöffel Standsicherheit (Sicherheit 75% nach ISO 10567\* eingerechnet)

Schnittbreite mm	Inhalt nach ISO 7451 m <sup>3</sup>	Gewicht kg	LC-Unterwagen					
			ohne Schild			mit Schild		
			Stiellänge (m)		2,95	Stiellänge (m)		2,95
			2,35	2,65	2,95	2,35	2,65	2,95
650 <sup>1)</sup>	0,55	480	□	□	□	□	□	□
850 <sup>1)</sup>	0,60	520	□	□	□	□	□	□
1.050 <sup>1)</sup>	0,80	600	□	□	□	□	□	□
1.250 <sup>1)</sup>	1,00	685	□	□	□	□	□	□
1.400 <sup>1)</sup>	1,15	755	□	□	□	□	□	□
1.400 <sup>1)</sup>	1,35	780	□	△	△	□	□	△
650 <sup>2)</sup>	0,55	515	□	□	□	□	□	□
850 <sup>2)</sup>	0,60	550	□	□	□	□	□	□
1.050 <sup>2)</sup>	0,80	635	□	□	□	□	□	□
1.250 <sup>2)</sup>	1,00	715	□	□	□	□	□	□
1.400 <sup>2)</sup>	1,15	785	□	□	△	□	□	□
1.400 <sup>2)</sup>	1,35	810	△	△	■	□	△	△

\* Werte bei max. Reichweite, 360° schwenkbar, entsprechend ISO-Norm 10567

1) Standard-Tieflöffel für Direktanbau mit Zähnen Z 35

2) Standard-Tieflöffel für Anbau an Schnellwechsler 48 mit Zähnen Z 35

Weitere Tieflöffel auf Anfrage erhältlich

maximal zulässiges Materialgewicht □ = ≤ 1,8 t/m<sup>3</sup>, △ = ≤ 1,5 t/m<sup>3</sup>, ■ = ≤ 1,2 t/m<sup>3</sup>, ▲ = nicht zulässig

# Tragfähigkeit

mit Monoblockausleger seitlich verstellbar 5,70 m

## Stiel 2,35 m

↕ m	LC-Unterwagen	3,0 m		4,5 m		6,0 m		7,5 m		m
9,0	ohne Schild	5,9*	5,9*					5,3*	5,3*	3,4
	mit Schild	5,9*	5,9*					5,3*	5,3*	
7,5	ohne Schild			6,3*	6,3*			4,6*	4,6*	5,6
	mit Schild			6,3*	6,3*			4,6*	4,6*	
6,0	ohne Schild	7,7*	7,7*	6,6*	6,6*	5,0	5,8*	4,0	4,5*	6,8
	mit Schild	7,7*	7,7*	6,6*	6,6*	5,4	5,8*	4,3	4,5*	
4,5	ohne Schild	11,0*	11,0*	7,6	7,7*	4,8	6,3*			7,5
	mit Schild	11,0*	11,0*	7,7*	7,7*	5,1	6,3*	3,2	4,7*	
3,0	ohne Schild			6,7	9,1*	4,4	6,8*	3,1	5,5	7,8
	mit Schild			7,3	9,1*	4,7	6,8*	3,1	5,1*	
1,5	ohne Schild			6,0	10,0*	4,0	7,3*	2,9	5,4	7,9
	mit Schild			6,6	10,0*	4,4	7,3*	3,2	5,5	
0	ohne Schild	7,2*	7,2*	5,7	9,9*	3,8	7,3	2,8	5,2	7,7
	mit Schild	7,2*	7,2*	6,2	9,9*	4,2	7,3*	3,1	5,3	
-1,5	ohne Schild	11,1	11,8*	5,6	9,1*	3,7	6,9*	3,0	5,6*	7,1
	mit Schild	11,8*	11,8*	6,2	9,1*	4,1	6,9*	3,2	5,6*	
-3,0	ohne Schild	9,5*	9,5*	5,8	7,5*	3,8	5,6*			6,1
	mit Schild	9,5*	9,5*	6,3	7,5*	4,2	5,6*	3,7	5,4*	
-4,5	ohne Schild	5,6*	5,6*					4,5*	4,5*	4,5
	mit Schild	5,6*	5,6*					4,5*	4,5*	

## Stiel 2,65 m

↕ m	LC-Unterwagen	3,0 m		4,5 m		6,0 m		7,5 m		m
9,0	ohne Schild									4,0
	mit Schild							4,6*	4,6*	
7,5	ohne Schild									6,0
	mit Schild			5,8*	5,8*			4,0*	4,0*	
6,0	ohne Schild									7,1
	mit Schild			6,3*	6,3*	5,1	5,6*	3,7	4,0*	
4,5	ohne Schild	10,2*	10,2*	7,4*	7,4*	4,8	6,0*	3,3	5,1*	7,8
	mit Schild	10,2*	10,2*	7,4*	7,4*	5,2	6,0*	3,5	5,1*	
3,0	ohne Schild									8,1
	mit Schild			6,9	8,8*	4,4	6,7*	3,1	5,5*	
1,5	ohne Schild	4,7*	4,7*	6,1	9,8*	4,1	7,2*	2,9	5,4	8,2
	mit Schild	4,7*	4,7*	6,6	9,8*	4,4	7,2*	3,2	5,5	
0	ohne Schild	7,4*	7,4*	5,7	10,0*	3,8	7,3	2,8	5,2	8,0
	mit Schild	7,4*	7,4*	6,2	10,0*	4,2	7,3*	3,0	5,3	
-1,5	ohne Schild	11,0	11,1*	5,6	9,3*	3,7	7,0*	2,8	5,2	7,4
	mit Schild	11,1*	11,1*	6,1	9,3*	4,1	7,0*	3,0	5,3	
-3,0	ohne Schild	10,4*	10,4*	5,7	7,9*	3,7	5,9*			6,5
	mit Schild	10,4*	10,4*	6,2	7,9*	4,1	5,9*	3,4	5,3*	
-4,5	ohne Schild	6,7*	6,7*	5,3*	5,3*			4,7*	4,7*	5,0
	mit Schild	6,7*	6,7*	5,3*	5,3*			4,7*	4,7*	

## Stiel 2,95 m

↕ m	LC-Unterwagen	3,0 m		4,5 m		6,0 m		7,5 m		m
9,0	ohne Schild			4,1*	4,1*					4,6
	mit Schild			4,1*	4,1*			4,0*	4,0*	
7,5	ohne Schild			5,3*	5,3*	4,2*	4,2*			6,4
	mit Schild			5,3*	5,3*	4,2*	4,2*	3,6*	3,6*	
6,0	ohne Schild			5,9*	5,9*	5,2	5,3*			7,4
	mit Schild			5,9*	5,9*	5,3*	5,3*	3,5	3,5*	
4,5	ohne Schild	9,2*	9,2*	7,0*	7,0*	4,9	5,8*	3,3	5,1*	8,1
	mit Schild	9,2*	9,2*	7,0*	7,0*	5,2	5,8*	3,1	3,6*	
3,0	ohne Schild	13,3	13,4*	7,0	8,5*	4,5	6,5*	3,1	5,4*	8,4
	mit Schild	13,4*	13,4*	7,5	8,5*	4,8	6,5*	2,8	3,9*	
1,5	ohne Schild	6,2*	6,2*	6,2	9,6*	4,1	7,1*	2,9	5,4	8,5
	mit Schild	6,2*	6,2*	6,7	9,6*	4,5	7,1*	2,6	4,3*	
0	ohne Schild	7,5*	7,5*	5,7	10,0*	3,8	7,3*	2,8	5,2	8,3
	mit Schild	7,5*	7,5*	6,3	10,0*	4,2	7,3*	2,6	4,6	
-1,5	ohne Schild	10,5*	10,5*	5,6	9,5*	3,7	7,1*	2,7	5,1	7,7
	mit Schild	10,5*	10,5*	6,1	9,5*	4,0	7,1*	2,8	5,0	
-3,0	ohne Schild	11,1	11,1*	5,6	8,2*	3,7	6,2*			6,9
	mit Schild	11,1*	11,1*	6,1	8,2*	4,0	6,2*	3,1	5,1*	
-4,5	ohne Schild	7,7*	7,7*	5,9	5,9*			4,5	4,8*	5,4
	mit Schild	7,7*	7,7*	5,9*	5,9*			4,8*	4,8*	

↕ Höhe 360° in Längsrichtung max. Reichweite \* hydr. begrenzt

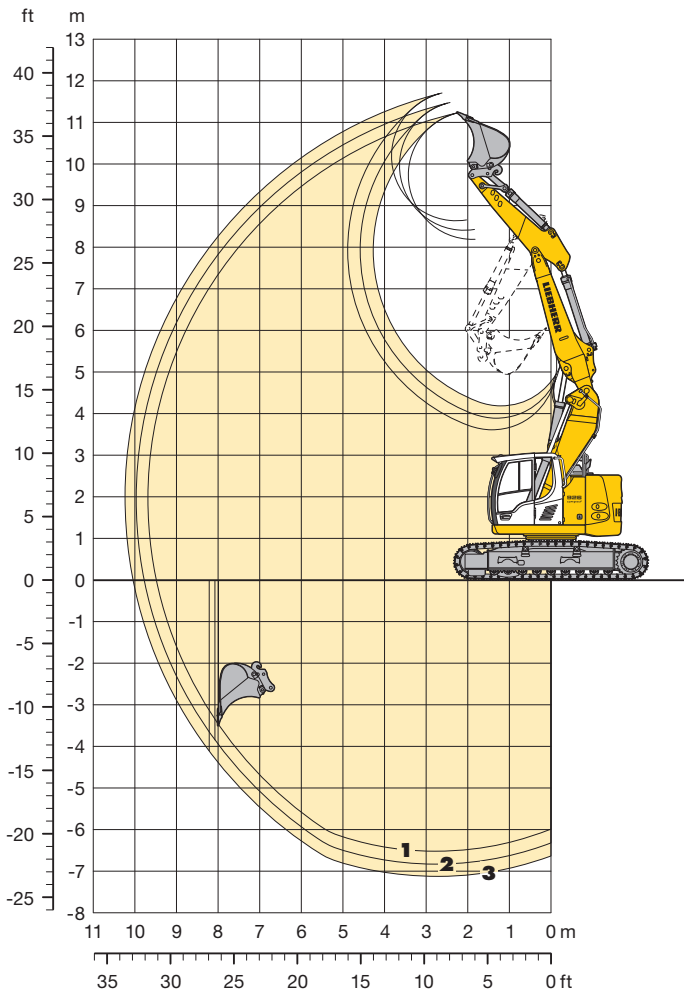
Die Traglastwerte sind am Lasthaken des Liebherr-Schnellwechslers 48 ohne Grabwerkzeuge in Tonnen (t) angegeben und gelten auf festem, ebenem Untergrund. Die Werte quer zum Unterwagen sind 360° schwenkbar. Die anderen Werte sind längs zum Unterwagen angegeben. Die Werte gelten für 600 mm breite 3-Step-Bodenplatten. Die angegebenen Traglastwerte entsprechen der ISO 10567 und betragen max. 75 % der statischen Kippplast oder 87 % der hydraulischen Hubkraft (\*) oder sind begrenzt durch die zulässige Traglast des Lasthakens am SW (max. 12 t). Bei demontiertem Schnellwechsler können sich die Traglasten um bis zu 250 kg erhöhen und bei demontiertem Kippzylinder, Umlenkhebel und Verbindungslasche um weitere 280 kg. Die Tragfähigkeit der Maschine wird durch die Standsicherheit, das Hubvermögen der hydraulischen Einrichtungen oder die maximal zulässige Traglast des Lasthakens begrenzt.

Gemäß der harmonisierten EU-Norm EN 474-5 müssen Hydraulikbagger im Hebezeugbetrieb mit Rohrbruchsicherungen an Hub- und Stielzylinder(n), mit einer Überlastwarneinrichtung und einem Lastdiagramm ausgerüstet sein.



# Tieflöffel-Ausrüstung

mit Verstellausleger 3,60 m



## Grabkurven

		1	2	3
Löffelstiellänge	m	2,35	2,65	2,95
Max. Grabtiefe	m	6,50	6,80	7,10
Max. Reichweite auf Grundniveau	m	9,50	9,75	10,05
Max. Ausschütthöhe	m	8,20	8,40	8,65
Max. Reichhöhe	m	11,20	11,45	11,70

## Grabkräfte ohne Schnellwechsler

		1	2	3
Max. Reißkraft ISO	kN	119	111	103
	t	12,1	11,3	10,5
Max. Losbrechkraft ISO	kN	141	141	141
	t	14,4	14,4	14,4

## mit Schnellwechsler

Max. Reißkraft ISO	kN	113	105	97
	t	11,5	10,7	9,9
Max. Losbrechkraft ISO	kN	117	117	117
	t	11,9	11,9	11,9

## Einsatzgewicht und Bodenbelastung

Das Einsatzgewicht beinhaltet den Lieferumfang Grundmaschine, Verstellausleger 3,60 m, Löffelstiel 2,95 m, SW 48 und Tieflöffel mit 0,80 m<sup>3</sup> Inhalt.

LC-Unterwagen		ohne Schild			mit Schild		
Bodenplattenbreite	mm	500	600	750	500	600	750
Gewicht	kg	26.150	26.400	27.150	27.900	28.150	28.900
Bodenbelastung	kg/cm <sup>2</sup>	0,63	0,53	0,44	0,67	0,57	0,47

## Tieflöffel Standsicherheit (Sicherheit 75% nach ISO 10567\* eingerechnet)

Schnittbreite mm	Inhalt nach ISO 7451 m <sup>3</sup>	Gewicht kg	LC-Unterwagen								
			ohne Schild			mit Schild					
			2,35	Stiellänge (m) 2,65		2,95	2,35	Stiellänge (m) 2,65		2,95	
650 <sup>1)</sup>	0,55	480	□	□	□	□	□	□	□	□	□
850 <sup>1)</sup>	0,60	520	□	□	□	□	□	□	□	□	□
1.050 <sup>1)</sup>	0,80	600	□	□	□	□	□	□	□	□	□
1.250 <sup>1)</sup>	1,00	685	□	□	□	□	□	□	□	□	□
1.400 <sup>1)</sup>	1,15	755	□	□	□	□	□	□	□	□	□
1.400 <sup>1)</sup>	1,35	780	□	△	△	□	□	□	□	△	△
650 <sup>2)</sup>	0,55	515	□	□	□	□	□	□	□	□	□
850 <sup>2)</sup>	0,60	550	□	□	□	□	□	□	□	□	□
1.050 <sup>2)</sup>	0,80	635	□	□	□	□	□	□	□	□	□
1.250 <sup>2)</sup>	1,00	715	□	□	□	□	□	□	□	□	□
1.400 <sup>2)</sup>	1,15	785	□	△	△	□	□	□	□	□	□
1.400 <sup>2)</sup>	1,35	810	△	■	■	□	□	△	△	△	△

\* Werte bei max. Reichweite, 360° schwenkbar, entsprechend ISO-Norm 10567

1) Standard-Tieflöffel für Direktanbau mit Zähnen Z 35

2) Standard-Tieflöffel für Anbau an Schnellwechsler 48 mit Zähnen Z 35

Weitere Tieflöffel auf Anfrage erhältlich

maximal zulässiges Materialgewicht □ = ≤ 1,8 t/m<sup>3</sup>, △ = ≤ 1,5 t/m<sup>3</sup>, ■ = ≤ 1,2 t/m<sup>3</sup>, ▲ = nicht zulässig

# Tragfähigkeit

mit Verstellausleger 3,60 m

## Stiel 2,35 m

↕ m	LC-Unterwagen	3,0 m		4,5 m		6,0 m		7,5 m		m
9,0	ohne Schild	6,4*	6,4*					4,9*	4,9*	4,1
	mit Schild	6,4*	6,4*					4,9*	4,9*	
7,5	ohne Schild			6,6*	6,6*	4,5*	4,5*	4,4*	4,4*	6,0
	mit Schild			6,6*	6,6*	4,5*	4,5*	4,4*	4,4*	
6,0	ohne Schild	7,9*	7,9*	7,5*	7,5*	5,3	6,4*	3,8	4,3*	7,2
	mit Schild	7,9*	7,9*	7,5*	7,5*	5,7	6,4*	4,1	4,3*	
4,5	ohne Schild	12,8*	12,8*	7,9	8,6*	5,3*	6,8*	3,4	5,7*	7,8
	mit Schild	12,8*	12,8*	8,3	8,6*	5,6	6,8*	3,7	5,7*	
3,0	ohne Schild	13,8	14,0*	7,7	9,8*	5,2	7,2*	3,3	5,8	8,2
	mit Schild	14,0*	14,0*	8,1	9,8*	5,5	7,2*	3,6	5,8*	
1,5	ohne Schild	13,8*	15,0*	7,7	10,3*	4,9	7,5*	3,1	5,7	8,2
	mit Schild	14,5	15,0*	8,1*	10,3*	5,3	7,5*	3,4	5,8	
0	ohne Schild	13,5	16,2*	7,1	10,3*	4,5	7,6*	3,0	5,4	8,0
	mit Schild	14,4	16,2*	7,7	10,3*	4,9	7,6*	3,2	5,6	
-1,5	ohne Schild	12,8	16,6*	6,7	10,6*	4,1	7,6*	2,8	5,0*	7,5
	mit Schild	13,8	16,6*	7,2	10,6*	4,5	7,6*	3,1	5,0*	
-3,0	ohne Schild	12,6	16,1*	6,3	9,7*	3,9	5,9*	3,4	4,5*	6,5
	mit Schild	13,6	16,1*	6,8	9,7*	4,3	5,9*	3,8	4,5*	
-4,5	ohne Schild	9,2*	9,2*	4,6*	4,6*			3,2*	3,2*	5,0
	mit Schild	9,2*	9,2*	4,6*	4,6*			3,2*	3,2*	

## Stiel 2,65 m

↕ m	LC-Unterwagen	3,0 m		4,5 m		6,0 m		7,5 m		m
9,0	ohne Schild			4,6*	4,6*			4,3*	4,3*	4,7
	mit Schild			4,6*	4,6*			4,3*	4,3*	
7,5	ohne Schild			6,0*	6,0*	4,8*	4,8*	3,8*	3,8*	6,4
	mit Schild			6,0*	6,0*	4,8*	4,8*	3,8*	3,8*	
6,0	ohne Schild	6,6*	6,6*	7,0*	7,0*	5,4	6,1*	3,5	3,8*	7,5
	mit Schild	6,6*	6,6*	7,0*	7,0*	5,7*	6,1*	3,8*	3,8*	
4,5	ohne Schild	12,0*	12,0*	7,9	8,3*	5,3	6,6*	3,5	5,6*	8,1
	mit Schild	12,0*	12,0*	8,3*	8,3*	5,6	6,6*	3,8	5,6*	
3,0	ohne Schild	13,8	14,1*	7,7	9,5*	5,2	7,1*	3,4	5,7*	8,5
	mit Schild	14,1*	14,1*	8,1	9,5*	5,5	7,1*	3,7	5,8*	
1,5	ohne Schild	13,8	14,7*	7,7	10,2*	5,0	7,5*	3,2	5,7	8,5
	mit Schild	14,4*	14,7*	8,0	10,2*	5,4	7,5*	3,5	5,8*	
0	ohne Schild	13,7	16,0*	7,2	10,3*	4,6	7,5*	3,0	5,5	8,3
	mit Schild	14,6	16,0*	7,7	10,3*	5,0	7,5*	3,3	5,6	
-1,5	ohne Schild	12,9	16,4*	6,8	10,5*	4,2	7,7*	2,8	5,3	7,8
	mit Schild	13,9	16,4*	7,3	10,5*	4,6	7,7*	3,1	5,3*	
-3,0	ohne Schild	12,6	16,4*	6,3	10,2*	3,9	6,5*	3,2	4,4*	6,9
	mit Schild	13,6	16,4*	6,8	10,2*	4,3	6,5*	3,4	4,4*	
-4,5	ohne Schild	11,1*	11,1*	6,1*	6,1*			3,5*	3,5*	5,5
	mit Schild	11,1*	11,1*	6,1*	6,1*			3,5*	3,5*	

## Stiel 2,95 m

↕ m	LC-Unterwagen	3,0 m		4,5 m		6,0 m		7,5 m		m
9,0	ohne Schild			4,7*	4,7*			3,8*	3,8*	5,2
	mit Schild			4,7*	4,7*			3,8*	3,8*	
7,5	ohne Schild			5,4*	5,4*	4,7*	4,7*	3,4*	3,4*	6,8
	mit Schild			5,4*	5,4*	4,7*	4,7*	3,4*	3,4*	
6,0	ohne Schild			6,1*	6,1*	5,4	5,8*	3,6	4,1*	7,8
	mit Schild			6,1*	6,1*	5,7	5,8*	3,8	4,1*	
4,5	ohne Schild	11,2*	11,2*	7,9*	7,9*	5,3	6,4*	3,6	5,4*	8,4
	mit Schild	11,2*	11,2*	7,9*	7,9*	5,6	6,4*	3,8*	5,4*	
3,0	ohne Schild	13,9*	14,2*	7,7	9,3*	5,2	7,0*	3,5	5,7*	8,7
	mit Schild	14,2*	14,2*	8,1	9,3*	5,5	7,0*	3,8	5,7*	
1,5	ohne Schild	13,7	14,5*	7,6	10,1*	5,1	7,4*	3,3	5,7	8,8
	mit Schild	14,3*	14,5*	8,0	10,1*	5,5	7,4*	3,6	5,7*	
0	ohne Schild	13,9	15,7*	7,3	10,2*	4,7	7,5*	3,1	5,6	8,6
	mit Schild	14,5	15,7*	7,8	10,2*	5,1	7,5*	3,3	5,7	
-1,5	ohne Schild	13,0	16,3*	6,8	10,4*	4,3	7,6*	2,9	5,3	8,1
	mit Schild	13,9	16,3*	7,3	10,4*	4,6	7,6*	3,1	5,4	
-3,0	ohne Schild	12,6	16,5*	6,4	10,5*	4,0	7,0*	2,9	4,4*	7,3
	mit Schild	13,6	16,5*	6,9	10,5*	4,3	7,0*	3,2	4,4*	
-4,5	ohne Schild	12,3	12,8*	6,1	7,4*			3,6*	3,6*	5,9
	mit Schild	12,8*	12,8*	6,6	7,4*			3,6*	3,6*	

↕ Höhe 360° in Längsrichtung max. Reichweite \* hydr. begrenzt

Die Traglastwerte sind am Lasthaken des Liebherr-Schnellwechslers 48 ohne Grabwerkzeuge in Tonnen (t) angegeben und gelten auf festem, ebenem Untergrund. Die Werte quer zum Unterwagen sind 360° schwenkbar. Die anderen Werte sind längs zum Unterwagen angegeben. Die Werte gelten für 600 mm breite 3-Steg-Bodenplatten bei optimaler Stellung des Verstellzylinders. Die angegebenen Traglastwerte entsprechen der ISO 10567 und betragen max. 75 % der statischen Kippplast oder 87 % der hydraulischen Hubkraft (\*) oder sind begrenzt durch die zulässige Traglast des Lasthakens am SW (max. 12 t). Bei demontiertem Schnellwechsler können sich die Traglasten um bis zu 250 kg erhöhen und bei demontiertem Kippzylinder, Umlenkhebel und Verbindungslasche um weitere 280 kg. Die Tragfähigkeit der Maschine wird durch die Standsicherheit, das Hubvermögen der hydraulischen Einrichtungen oder die maximal zulässige Traglast des Lasthakens begrenzt.

Gemäß der harmonisierten EU-Norm EN 474-5 müssen Hydraulikbagger im Hebezeugbetrieb mit Rohrbruchsicherungen an Hub- und Stielzylinder(n), mit einer Überlastwarneinrichtung und einem Lastdiagramm ausgerüstet sein.



# Verfügbare Tieflöffel

## HD-Tieflöffel Standsicherheit (Sicherheit 75% nach ISO 10567\* eingerechnet)

Schnittbreite mm	Inhalt nach ISO 7451 m <sup>3</sup>	Gewicht kg	LC-Unterwagen					
			ohne Schild			mit Schild		
			2,35	Stiellänge (m) 2,65	2,95	2,35	Stiellänge (m) 2,65	2,95
<b>Monoblockausleger 5,70 m</b>								
650 <sup>1)</sup>	0,55	545	□	□	□	□	□	□
850 <sup>1)</sup>	0,60	585	□	□	□	□	□	□
1.050 <sup>1)</sup>	0,80	675	□	□	□	□	□	□
1.250 <sup>1)</sup>	1,00	770	□	□	□	□	□	□
1.400 <sup>1)</sup>	1,15	850	□	□	□	□	□	□
650 <sup>2)</sup>	0,55	575	□	□	□	□	□	□
850 <sup>2)</sup>	0,60	615	□	□	□	□	□	□
1.050 <sup>2)</sup>	0,80	705	□	□	□	□	□	□
1.250 <sup>2)</sup>	1,00	800	□	□	□	□	□	□
1.400 <sup>2)</sup>	1,15	880	□	□	△	□	□	□
<b>Monoblockausleger seitlich verstellbar 5,70 m</b>								
650 <sup>1)</sup>	0,55	545	□	□	□	□	□	□
850 <sup>1)</sup>	0,60	585	□	□	□	□	□	□
1.050 <sup>1)</sup>	0,80	675	□	□	□	□	□	□
1.250 <sup>1)</sup>	1,00	770	□	□	□	□	□	□
1.400 <sup>1)</sup>	1,15	850	□	□	△	□	□	□
650 <sup>2)</sup>	0,55	575	□	□	□	□	□	□
850 <sup>2)</sup>	0,60	615	□	□	□	□	□	□
1.050 <sup>2)</sup>	0,80	705	□	□	□	□	□	□
1.250 <sup>2)</sup>	1,00	800	□	□	□	□	□	□
1.400 <sup>2)</sup>	1,15	880	□	△	△	□	□	△
<b>Verstellausleger 3,60 m</b>								
650 <sup>1)</sup>	0,55	545	□	□	□	□	□	□
850 <sup>1)</sup>	0,60	585	□	□	□	□	□	□
1.050 <sup>1)</sup>	0,80	675	□	□	□	□	□	□
1.250 <sup>1)</sup>	1,00	770	□	□	□	□	□	□
1.400 <sup>1)</sup>	1,15	850	□	□	△	□	□	□
650 <sup>2)</sup>	0,55	575	□	□	□	□	□	□
850 <sup>2)</sup>	0,60	615	□	□	□	□	□	□
1.050 <sup>2)</sup>	0,80	705	□	□	□	□	□	□
1.250 <sup>2)</sup>	1,00	800	□	□	□	□	□	□
1.400 <sup>2)</sup>	1,15	880	□	△	△	□	□	△

\* Werte bei max. Reichweite, 360° schwenkbar, entsprechend ISO-Norm 10567

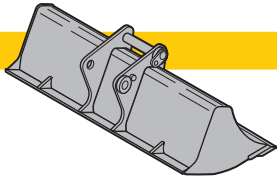
<sup>1)</sup> HD-Tieflöffel für Direktanbau mit Zähnen Z 35

<sup>2)</sup> HD-Tieflöffel für Anbau an Schnellwechsler 48 mit Zähnen Z 35

Weitere Tieflöffel auf Anfrage erhältlich

maximal zulässiges Materialgewicht □ = ≤ 1,8 t/m<sup>3</sup>, △ = ≤ 1,5 t/m<sup>3</sup>, ■ = ≤ 1,2 t/m<sup>3</sup>, ▲ = nicht zulässig

# Verfügbare Anbauwerkzeuge



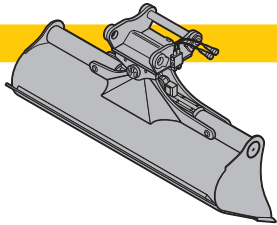
## Grabenräumlöffel starr

### GRL 90, für Direktanbau

Breite	mm	1.500	2.000	2.000	2.010	2.400
Inhalt	m <sup>3</sup>	0,50	0,45	0,70	0,85	0,85
Gewicht	kg	400	415	506	528	586

### GRL 90, für Anbau an Schnellwechsler 48

Breite	mm	1.500	2.000	2.000	2.400
Inhalt	m <sup>3</sup>	0,50	0,70	1,20	0,85
Gewicht	kg	430	520	640	610



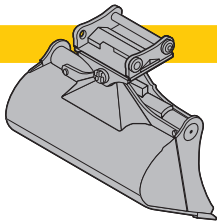
## Grabenräumlöffel schwenkbar

### GRL 90, 2 x 50° schwenkbar, für Direktanbau

Breite	mm	1.600	1.600	2.000	2.000	2.000	2.200	2.400
Inhalt	m <sup>3</sup>	0,55	0,80	0,50	0,70	1,00	0,80	0,85
Gewicht	kg	650	790	610	800	870	800	870

### GRL 90, 2 x 50° schwenkbar, für Anbau an Schnellwechsler 48

Breite	mm	1.600	2.000	2.000	2.200	2.200	2.200	2.400
Inhalt	m <sup>3</sup>	0,80	0,50	1,00	1,15	1,40	1,40	1,25
Gewicht	kg	850	690	940	980	1.000	1.000	1.000



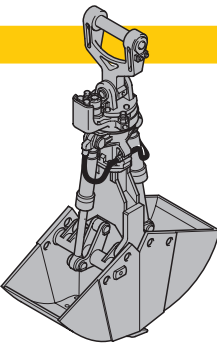
## Schwenklöffel

### SL 90, 2 x 50° schwenkbar, für Direktanbau

Breite	mm	1.500	1.600	1.600
Inhalt	m <sup>3</sup>	1,20	0,80	1,00
Gewicht	kg	–	750	810
Gewicht in HD-Version	kg	870	–	–

### SL 90, 2 x 50° schwenkbar, für Anbau an Schnellwechsler 48

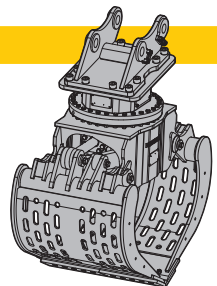
Breite	mm	1.500	1.600	1.600	1.600	1.600
Inhalt	m <sup>3</sup>	1,20	0,80	1,00	1,35	1,55
Gewicht	kg	–	820	890	–	–
Gewicht in HD-Version	kg	970	–	–	970	1.120



## Zweischalengreifer

### GM 10B, Grabschalen, für Anbau an Schnellwechsler 48

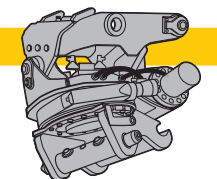
Breite	mm	320	400	600	800	1.000
Inhalt	m <sup>3</sup>	0,17	0,22	0,35	0,45	0,60
Gewicht	kg	770	750	860	910	970



## Sortiergreifer

### SG 25, für Anbau an Schnellwechsler 48

		gerippt		geloht		Steinzange
Breite	mm	800	1.000	800	1.000	800
Inhalt	m <sup>3</sup>	0,50	0,65	0,55	0,75	0,55
Gewicht	kg	1.100	1.180	1.050	1.100	1.240



## Schwenkrotator

### LH-TR 25, für Anbau an Schnellwechsler 48

Gewicht	kg	720
Drehen		360°
Schwenken		2 x 50°



# Serienausstattung



## Unterwagen

Ketten abgedichtet und fettgeschmiert  
Kettenführung pro Längsträger (ein Stück)  
Laufrollen, dauergeschmiert  
Turasrad mit Schmutzauswerfer  
Verzurrösen



## Oberwagen

Feststellbremse im Schwenkwerk, wartungsfrei  
Schalldämmung



## Hydraulik

Absperrventil zwischen Hydrauliktank und Pumpen  
Arbeitsmodi, verschiedene Vorwahlmöglichkeiten  
Druckprüfanschlüsse für Hydraulik  
Druckspeicher für kontrolliertes Absenken der Ausrüstung bei abgeschaltetem Motor  
Filter mit integriertem Feinfilterbereich  
Liebherr-Hydrauliköl



## Motor

Abgasturbolader  
Common-Rail-Einspritzsystem  
Drehzahleinstellung, stufenlos anpassbar  
Erfüllt Abgasnorm der Stufe IIIB  
Kraftstofffilter und Wasserabscheider  
Kühlmittelstand von der Kabine aus einsehbar  
Ladeluftkühlung  
Leerlaufautomatik, sensorgesteuert



## Fahrerkabine

Ablagefach  
Betriebsstunden-Anzeige zusätzlich, von außen einsehbar  
Fahrsitz „Comfort“  
Flaschenhalter  
Frontscheibe einzeln oder mit unterem Teil unter Dach einschiebbar  
Frontscheibenwischer und Wisch-Waschanlage  
Gummifußmatte  
Hydrolagerung  
Innenbeleuchtung  
Kleiderhaken  
Klimaautomatik  
Kraftstoffverbrauchsanzeige  
LiDAT Plus (Liebherr-Datenübertragungssystem)\*  
Multifunktionsfarbdisplay 7" mit Touchscreen  
Notausstieg Heckscheibe  
Panzerglasscheibe im Dach, rechte Seitenscheibe und Frontscheibe aus Verbundglas  
Radioeinbauvorbereitung  
Regenschutz über Frontscheibe  
ROPS-Sicherheitskabinenstruktur (ISO 12117-2)  
Rückraumüberwachung mit Kamera  
Scheiben rundum getönt  
Scheinwerfer, Kabine vorne (zwei Stück, Halogen)  
Schiebefenster in Tür  
Sicherheitsgurt  
Sonnenrollo  
Stauraum  
Zigarettenanzünder und Aschenbecher



## Ausrüstung

Liebherr-Zentralschmieranlage, vollautomatisch (ausgenommen Lasche der Kippkinematik)  
Scheinwerfer am Ausleger (rechts, Halogen)

\* nach einem Jahr optional verlängerbar

# Einzeloptionen



## Unterragen

Aufstieg breit  
Boden- und Abdeckblech zum Schutz des Mittelstücks  
Bodenplatten abgewinkelt oder abgeschrägt  
Gummibodenplatten  
Kettenführungen pro Längsträger (drei Stück)  
Kettensatz verstärkt (D 6 C)  
Werkzeugkasten



## Oberwagen

Außenspiegel rechts zusätzlich  
Betankungspumpe für Kraftstoff (elektrisch)  
Feinfiltergitter vor Kühleransaugung  
Kraftstoff-Diebstahlschutz  
Kraftstoffschnellkupplung Wiggins  
Kraftstofftankdeckel abschließbar, mit Vorhängeschloss  
Lüfterantrieb reversierbar  
Seitenraumüberwachung mit Kamera  
Sonderlackierung  
Stecker für Fremdstarthaife  
Werkzeugsatz erweitert  
Zusatzscheinwerfer an Drehbühne (Halogen oder LED) mit Scheinwerferschutz



## Hydraulik

Hydraulikölvorwärmung  
Liebherr-Hydrauliköl, biologisch abbaubar  
Liebherr-Hydrauliköl, speziell für warme oder kalte Regionen  
Nebenstromfilter



## Motor

Kraftstoff-, Kühlwasser- oder Motorölvorwärmung  
Liebherr-Partikelfilter  
Luftvorfilter mit Staubaustragung  
Motorabschaltung automatisch nach Leerlauf (einstellbar)  
Motorabschaltung mit Nachlauf  
Motorenölschnellkupplung Wiggins



## Fahrerkabine

Fahrersitz „Premium“  
Fahrwarneinrichtung  
Feuerlöscher  
Fußabstützung  
Handauflage für Joystick (Erhöhung)  
Kühlbox elektrisch (12 V)  
Liebherr-Proportionalsteuerung  
Motorstop in Kabine (Notaus)  
Panzerglasscheibe vorne (einteilig, nicht einschiebbar)

Panzerglasscheibe vorne (zweiteilig, nicht einschiebbar)  
Radio „Comfort“  
Rundumkennleuchte  
Scheibenwischer Dachscheibe  
Scheinwerfer, Kabine vorne (LED)  
Schutzgitter oben (FOPS)  
Schutzgitter vorne (FGPS)  
Sonnenschutzdach  
Sonnenschutzdach  
Standheizung, einstellbar (mit Wochenzeitschaltuhr)  
Umschaltung Ansteuerung Hochdruckkreis  
Verbandskasten  
Vier-Punkt-Gurt  
Wegfahrsperrung elektronisch  
Zusatzscheinwerfer Kabine, vorne und/oder hinten (Halogen oder LED)



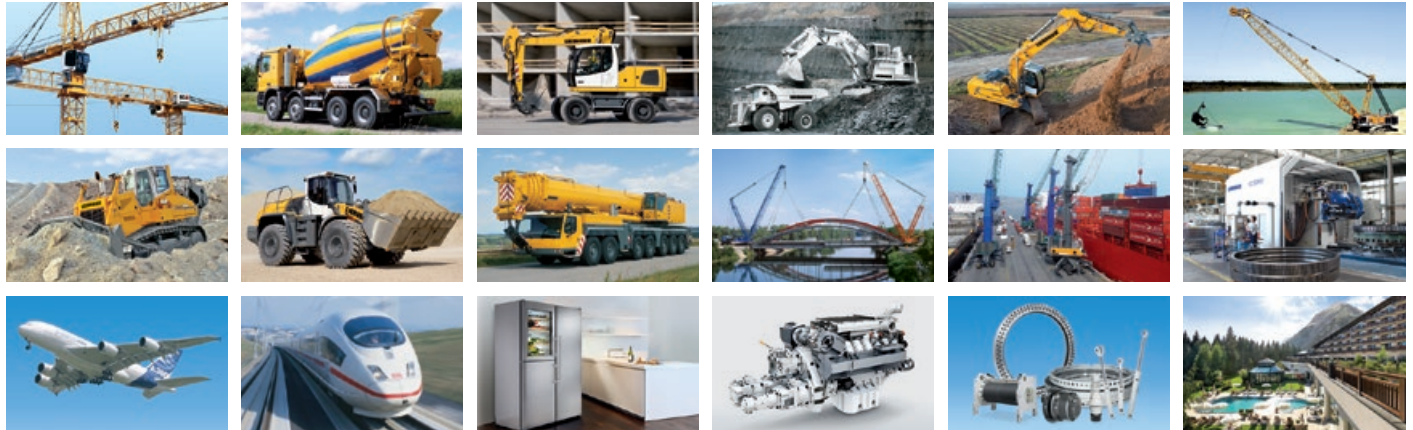
## Ausrüstung

Anschluss Mitteldruckleitungen links und rechts am Stiel  
Greiferbetrieb  
Hochdruckkreis  
Hubzylinderabsicherung bei Hammer oder Greiferbetrieb (Schwimmstellung)  
Kolbenstangenschutz Kippzylinder  
Kolbenstangenschutz Stielzylinder  
Kolbenstangenschutz Verstellzylinder  
Kupplungsschutz seitlich am Stiel  
Lasthalteventil Kippzylinder  
Lastöse an Ausleger oder Stiel  
Leckölleitung für Anbauwerkzeug  
Liebherr-Schmieranlage, automatisch, für Verbindungslasche  
Liebherr-Schnellwechsler, hydraulisch oder mechanisch  
Liebherr-Tieflöffel  
Liebherr-Zahnsystem  
LIKUFIX, Schnellwechselsystem für hydraulische Werkzeuge  
Löffelstiel abgedichtet  
Mitteldruckkreis  
Monoblockausleger, gestreckt  
Monoblockausleger, seitlich verstellbar  
Rohrbruchsicherung Hubzylinder  
Rohrbruchsicherung Stielzylinder  
Rücklaufilter für Hammer  
Scheinwerfer am Ausleger (rechts, LED)  
Scheinwerferschutz  
Schmierschlauchschutz auf Stiel  
Sperrventil für Zylinder  
Tool Control, 10 Werkzeugeinstellungen über das Display wählbar  
Tool Management, automatische Werkzeugeterkennung (nur in Verbindung mit LIKUFIX)  
Überlastwarneinrichtung  
Untergurtschutz für Stiel  
Verstellausleger  
Wegbegrenzung für Hubzylinder, einstellbar  
Wegbegrenzung für Stielzylinder, einstellbar  
Zusatzscheinwerfer am Ausleger (links, Halogen oder LED)

**Ausrüstungs- und Anbauteile fremder Fabrikate dürfen ohne Abstimmung mit Liebherr nicht ein- oder angebaut werden.**



# Die Firmengruppe Liebherr



## Große Produktvielfalt

Die Firmengruppe Liebherr ist einer der weltweit größten Baumaschinenhersteller. Auch auf vielen anderen Gebieten genießen die nutzenorientierten Produkte und Dienstleistungen von Liebherr hohe Anerkennung. Dazu gehören Kühl- und Gefriergeräte, Ausrüstungen für die Luftfahrt und den Schienenverkehr, Werkzeugmaschinen sowie Krane für den maritimen Bereich.

## Höchster Kundennutzen

In allen Produktbereichen werden komplette Modellreihen mit vielen Ausstattungsvarianten angeboten. Mit ihrer technischen Reife und anerkannten Qualität bieten Liebherr-Produkte in der praktischen Anwendung ein Höchstmaß an Nutzen.

## Technologische Kompetenz

Um dem hohen Anspruch an die Qualität seiner Produkte gerecht zu werden, legt Liebherr großen Wert darauf, Kernkompetenzen selbst zu beherrschen. Deshalb kommen wichtige Baugruppen aus eigener Entwicklung und Fertigung, zum Beispiel die gesamte Antriebs- und Steuerungstechnik für Baumaschinen.

## Global und unabhängig

Das Familienunternehmen Liebherr wurde im Jahr 1949 von Hans Liebherr gegründet. Inzwischen ist das Unternehmen zu einer Firmengruppe mit mehr als 38.000 Beschäftigten in über 130 Gesellschaften auf allen Kontinenten angewachsen. Dachgesellschaft der Firmengruppe ist die Liebherr-International AG in Bulle, Schweiz, deren Gesellschafter ausschließlich Mitglieder der Familie Liebherr sind.

[www.liebherr.com](http://www.liebherr.com)

### Liebherr-France SAS

2 avenue Joseph Rey, B.P. 90287, FR-68005 Colmar Cedex

☎ +33 389 21 30 30, Fax +33 389 21 37 93

[www.liebherr.com](http://www.liebherr.com), E-Mail: [info.lfr@liebherr.com](mailto:info.lfr@liebherr.com)

[www.facebook.com/LiebherrConstruction](https://www.facebook.com/LiebherrConstruction)