



**STERKE PARTNERS.
SOLIDE TRUCKS."**



K1.0 SERIE TECHNISCHE GIDS



WWW.HYSTER.COM

> K1.0L, K1.0L SL

			HYSTER		HYSTER		HYSTER		HYSTER		
			K1.0L AC 0.7 FC		K1.0L AC 1.4 FC		K1.0L AC 1.2		K1.0L AC 1.2 SL		
ALGEMEEN	1-1	Fabrikant (afkorting)									
	1-2	Benaming fabrikanttype									
	1-3	Aandrijving			Batterij		Batterij		Batterij		
	1-4	Manier van bediening			Orderverzameltruck		Orderverzameltruck		Orderverzameltruck		
	1-5	Nominale capaciteit/nominale belasting	Q ₁	t	1		1		1		
	1-6	Lastwaartepunt	c	mm	600		600		600		
	1-8	Zwaartepuntafstand, van het midden van de aandrijfas tot de vorken (1)	x	mm	144		96		166		
	1-9	Wielbasis	y	mm	1390		1390		1390		
	GEWICHT	2-1	Eigen gewicht (9) (10)		kg	1550		1750		1600	
2-2		Asbelasting met last voor/achter		kg	350	2200	350	2400	350	2250	
2-3		Asbelasting zonder last voor/achter		kg	900	650	950	800	900	700	
WIELEN	3-1	Type band			NDIIThane		NDIIThane		NDIIThane		
	3-2	Bandenmaat, voor	ø	mm x mm	254 x 125		254 x 125		254 x 125		
	3-3	Bandenmaat, achter	ø	mm x mm	125 x 94		125 x 94		125 x 94		
	3-5	Wielen, aantal voor/achter (x = aangedreven)			1x		2		1x	2	
	3-7	Spoorbreedte achter	b ₁₁	mm	660		660		660		
AFMETINGEN	4-2	Hoogte hefmast, ingeschoven	h ₁	mm	1074		1794		1654		
	4-4	Hefhoogte	h ₃	mm	690		1410		1010		
	4-5	Hoogte, mast uitgeschoven (2)	h ₄	mm	-		2664		2664		
	4-7	Hoogte beschermdak (cabine) (2)	h ₆	mm	1957 (11)		-		-		
	4-8	Hoogte zitting/hoogte voetenplank	h ₇	mm	180		180		180		
	4-11	additionele heffing	h ₉	mm	-		-		690		
	4-14	Hoogte opgeheven voetplank	h ₁₂	mm	-		1190		1190		
	4-15	Hoogte, omlaag	h ₁₃	mm	80 (3)		80		80 (3)		
	4-19	Lengte totaal (met standaard vorken) (1) (8)	l ₁	mm	2907		2874		2929		
	4-20	Lengte tot voorzijde vorken (1) (8)	l ₂	mm	1767		1719		1789		
	4-21	Totale breedte (4)	b ₁ /b ₂	mm	796		780		780		
	4-22	Vorkafmetingen ISO 2331 (5)	s/e/l	mm	60	180	1140		60	180	1140
	4-23	Vorkenbord ISO 2328, klasse/type A, B	II A		No		No		No		
	4-24	Breedte vorkenbord (6)	b ₃	mm	700		-		700		
	4-25	Breedte tussen vorkenarmen (7)	b ₅	mm	560		526		560		
	4-31	Bodemvrijheid met last, onder de mast	m ₁	mm	135		135		135		
	4-32	Bodemvrijheid, middenpunt van wielbasis	m ₂	mm	30		30		30		
	4-33	Laadafmetingen b12 x l6 overdwars	b ₁₂ x l ₆	mm	800 x 1200		800 x 1200		800 x 1200		
	4-34-1	Gangpadbreedte voor overbrengen met pallets 1000 x 1200 lengte (17)	A _{st}	mm	3256		3248		3277		
	4-34-2	Gangpadbreedte voor overbrengen met pallets 800 x 1200 lengte (17)	A _{st}	mm	3224		3217		3245		
4-35	Draaicirkel	W _a	mm	1622		1622		1622			
PRESTATIEGEVEENS	5-1	Rijsnelheid, met/zonder last		m/h	10.1		10.5	10.1	10.5	10.1	10.5
	5-2	Hefsnelheid, met/zonder last (cab)		m/h	-		-	0.17	0.25	0.11	0.21
	5-2	Hefsnelheid, met/zonder last (SL)		m/h	0.09		0.18	-	-	0.09	0.18
	5-3	Daalsnelheid, met/zonder last (cab)		m/s	-		-	0.29	0.25	0.26	0.14
	5-3	Daalsnelheid, met/zonder last (SL)		m/s	0.20		0.07	-	-	0.20	0.07
	5-7	Klimvermogen, met/zonder last		%	5.0		8.0	5.0	8.0	5.0	8.0
	5-8	Max. prestatie op een helling, met/zonder last		%	5.0		8.0	5.0	8.0	5.0	8.0
	5-9	Acceleratietijd, met/zonder last		s	5.5		7.5	5.5	7.5	5.5	7.5
	5-10	Bedrijfsrem			Elektromagnetisch		Elektromagnetisch		Elektromagnetisch		
	ELEKTRISCHE MOTOR	6-1	Tractie motor, S2, 60 minuten belasting		kW	4		4		4	
6-2		Hefmotor, S3, 15 %		kW	2		3		3		
6-3		Batterij conform DIN 43531/35/36 A, B, C, nee			no		no		no		
6-4		Batterijspanning/nominale capaciteit K5		V/Ah	24		500	24	620 (10)	24	620 (10)
6-5		Gewicht van de batterij (9)		kg	370		485		485		
6-6		Energieverbruik volgens VDI-cyclus		kWh/h	2.28		2.35	2.30		2.38	
8-1	Soort aandrijvingsregeling			AC-regelaar		AC-regelaar		AC-regelaar			
10.7	Geluidsniveau bij bestuurdersstoel LPAZ		dB (A)	< 70		< 70		< 70			

OPMERKING:

Specificaties worden beïnvloed door de uitvoering en de staat van de heftruck, en de staat van het gebruiksgedebied. Informeer uw dealer over de aard en conditie van het bedoelde werkgebied bij de aankoop van uw Hyster-truck.

- (1) Opmerking bij SL-model:
Met FEM-vorkenbord en vorken 80 x 30 mm + 20 mm
Met FEM-vorkenbord en vorken 100 x 35 mm + 25 mm
- (2) Opmerking bij model met beschermdak:
Met hefonderbreking gemonteerd op OHG h6 + 80 mm
- (3) Opmerking bij SL-model:
Met FEM-vorkenbord en vorken 80 x 30 mm h13 = 40 mm
- (4) Opmerking bij SL-model: Met FEM-vorkenbord b2 = 800 mm
- (5) Opmerking bij SL-model:
Ook verkrijgbaar FEM-vorkenbord en vorkgrootte 80 x 30 mm
(600 kg bij 600 mm, 800 kg bij 500 mm, 1000 kg bij 400 mm) en 100 x 35 mm met 1000 kg bij 600 mm
- (6) Opmerking bij SL-model: Met FEM-vorkenbord b3 = 800 mm
- (7) Opmerking bij SL-model:
Met FEM-vorkenbord en vorken 80 x 30 mm b5 = 753 mm
Met FEM-vorkenbord en vorken 100 x 35 mm b5 = 773 mm
- (8) Met kabelgeleiding l1 en l2 + 40 mm
- (9) Deze waarden kunnen variëren met +/- 5 %
- (10) Beschikbare batterij 560 Ah. Met batterij 560 Ah eigen gewicht -9 kg
- (11) Model zonder cabine; de waarde wordt verwezen naar de bouwhoogte, zonder lastbeschermerk
- (12) Modellen naam h12 genoemd

CE Veiligheid: Deze truck voldoet aan de huidige CE-eisen.

Specificatiedata op basis van VDI 2198.

			HYSTER		HYSTER		HYSTER		HYSTER	
			K1.0L AC 1.7 SL (13)	K1.0L AC 1.7 WP (14)	K1.0L AC 4.8 SL (15)	K1.0L AC 4.8 WP (16)				
ALGEMEEN	1-1	Fabrikant (afkorting)								
	1-2	Benaming fabrikanttype								
	1-3	Aandrijving								
	1-4	Manier van bediening								
	1-5	Nominale capaciteit/nominale belasting	Q ₁	t	1	1	1	1	1	1
	1-6	Lastwaartepunt	c	mm	600	600	600	600	600	600
	1-8	Zwaartepuntafstand, van het midden van de aandrijfas tot de vorken (1)	x	mm	166	166	157	166	166	166
	1-9	Wielbasis	y	mm	1390	1390	1510	1510	1510	1510
	GEWICHT	2-1	Eigen gewicht (9) (10)		kg	1800	2000	2736	2875	2875
2-2		Asbelasting met last voor/achter		kg	350 2450	350 2650	1034 2702	1223 2652	1223 2652	1223 2652
2-3		Asbelasting zonder last voor/achter		kg	950 850	950 1050	1523 1213	1755 1120	1755 1120	1755 1120
WIELEN	3-1	Type band			NDIITHane	NDIITHane	NDIITHane	NDIITHane	NDIITHane	NDIITHane
	3-2	Bandenmaat, voor	ø	mm x mm	254 x 125	254 x 125	254 x 125	254 x 125	254 x 125	254 x 125
	3-3	Bandenmaat, achter	ø	mm x mm	125 x 94	125 x 94	125 x 94	125 x 94	125 x 94	125 x 94
	3-5	Wielen, aantal voor/achter (x = aangedreven)			1x 2	1x 2	1x 2	1x 2	1x 2	1x 2
	3-7	Spoorbreedte achter	b ₁₁	mm	660	660	830	830	830	830
AFMETINGEN	4-2	Hoogte hefmast, ingeschoven	h ₁	mm	2270	2270	3075	3075	3075	3075
	4-4	Hefhoogte	h ₃	mm	1530	1530	4628	4628	4628	4628
	4-5	Hoogte, mast uitgeschoven (2)	h ₄	mm	3800	3800	6898	6898	6898	6898
	4-7	Hoogte beschermdak (cabine) (2)	h ₆	mm	2270	2270	2270	2270	2270	2270
	4-8	Hoogte zitting/hoogte voetenplank	h ₇	mm	180	180	180	180	180	180
	4-11	additionele heffing	h ₉	mm	690	-	690	-	690	-
	4-14	Hoogte opgeheven voetplank	h ₁₂	mm	1710 (12)	1710 (12)	4808 (12)	4808 (12)	4808 (12)	4808 (12)
	4-15	Hoogte, omlaag	h ₁₃	mm	80 (3)	80	80 (3)	80	80 (3)	80
	4-19	Lengte totaal (met standaard vorken) (1) (8)	l ₁	mm	2929	3099	3040	3220	3220	3220
	4-20	Lengte tot voorzijde vorken (1) (8)	l ₂	mm	1789	1789	1900	1910	1910	1910
	4-21	Totale breedte (4)	b ₁ /b ₂	mm	780	780 996	950	950 996	950	950 996
	4-22	Vorkafmetingen ISO 2331 (5)	s/e/l	mm	60 180 1140	60 180 1140	60 180 1140	60 180 1140	60 180 1140	60 180 1140
	4-23	Vorkenbord ISO 2328, klasse/type A, B	II A		No	No	No	No	No	No
	4-24	Breedte vorkenbord (6)	b ₃	mm	700	880	700	880	700	880
	4-25	Breedte tussen vorkenarmen (7)	b ₅	mm	560	560	560	560	560	560
	4-31	Bodemvrijheid met last, onder de mast	m ₁	mm	135	135	135	135	135	135
	4-32	Bodemvrijheid, middenpunt van wielbasis	m ₂	mm	30	30	30	30	30	30
	4-33	Laadafmetingen b12 x l6 overdwers	b ₁₂ x l ₆	mm	800 x 1200	800 x 1200	800 x 1200	800 x 1200	800 x 1200	800 x 1200
	4-34-1	Gangpadbreedte voor overbrengen met pallets 1000 x 1200 lengte (17)	A _{st}	mm	3277	-	3397	-	3397	-
	4-34-2	Gangpadbreedte voor overbrengen met pallets 800 x 1200 lengte (17)	A _{st}	mm	3245	3377	3365	3497	3365	3497
	4-35	Draaicirkel	W _a	mm	1622	1622	1742	1742	1742	1742
PRESTATIEGEGEVENS	5-1	Rijsnelheid, met/zonder last		m/h	10.1 10.5	10.1 10.5	8.6 9.5	8.6 9.5	8.6 9.5	8.6 9.5
	5-2	Hefsnelheid, met/zonder last (cab)		m/h	0.11 0.21	0.15 0.20	0.15 0.20	0.15 0.20	0.15 0.20	0.15 0.20
	5-2	Hefsnelheid, met/zonder last (SL)		m/h	0.09 0.18	- -	0.09 0.18	- -	0.09 0.18	- -
	5-3	Daalsnelheid, met/zonder last (cab)		m/s	0.26 0.14	0.20 0.24	0.27 0.23	0.28 0.24	0.27 0.23	0.28 0.24
	5-3	Daalsnelheid, met/zonder last (SL)		m/s	0.20 0.07	- -	0.20 0.07	- -	0.20 0.07	- -
	5-7	Klimvermogen, met/zonder last		%	5.0 8.0	5.0 8.0	5.0 8.0	5.0 8.0	5.0 8.0	5.0 8.0
	5-8	Max. prestatie op een helling, met/zonder last		%	5.0 8.0	5.0 8.0	5.0 8.0	5.0 8.0	5.0 8.0	5.0 8.0
	5-9	Acceleratietijd, met/zonder last		s	5.5 7.5	5.5 7.5	5.5 7.5	5.5 7.5	5.5 7.5	5.5 7.5
	5-10	Bedrijfsrem			Elektromagnetisch	Elektromagnetisch	Elektromagnetisch	Elektromagnetisch	Elektromagnetisch	Elektromagnetisch
	ELEKTRISCHE MOTOR	6-1	Tractie motor, S2, 60 minuten belasting		kW	4	4	4	4	4
6-2		Hefmotor, S3, 15 %		kW	3	3	3	3	3	3
6-3		Batterij conform DIN 43531/35/36 A, B, C, nee			no	no	no	no	no	no
6-4		Batterijspanning/nominale capaciteit K5		V/Ah	24 620 (10)	24 620 (10)	24 620 (10)	24 620 (10)	24 620 (10)	24 620 (10)
6-5		Gewicht van de batterij (9)		kg	485	485	485	485	485	485
6-6		Energieverbruik volgens VDI-cyclus		kWh/h	2.40	2.40	2.86	2.90	2.86	2.90
8-1	Soort aandrijvingsregeling			AC-regelaar	AC-regelaar	AC-regelaar	AC-regelaar	AC-regelaar	AC-regelaar	
10.7	Geluidsniveau bij bestuurdersstoel LPAZ		dB (A)	< 70	< 70	< 70	< 70	< 70	< 70	

OPMERKING:

- (13) Beschikbare modellen K1.0L AC 1.9 SL
- (14) Beschikbare modellen K1.0L AC 1.9 WP
- (15) Beschikbare modellen K1.0L AC 3.2-3.6-4.0-4.4 SL
- (16) Beschikbare modellen K1.0L AC 3.2-3.6-4.0-4.4 WP
- (17) Gangpadbreedte voor overbrengen (regels 4.34.1 en 4.34.2) is gebaseerd op de VDI-normberekening zoals in de afbeelding aangegeven. De British Industrial Truck Association beveelt aan om voor de totale gangbreedte (maat a) 100 mm meer aan te houden, voor extra manoeuvreerruimte aan de achterzijde van de truck.

OPMERKING:

Wees voorzichtig als u met opgeheven ladingen werkt. Als het vorkenbord en/of de lading omhoog staat, is de heftruck minder stabiel. Het is van belang de kanteling van de mast in beide richtingen bij opgeheven lading tot een minimum te beperken.

De bestuurder dient opgeleid te zijn en de instructies in de bedieningshandleiding te lezen, te begrijpen en strikt op te volgen.

Alle waarden zijn nominale waarden en zijn onderhevig aan toleranties. Neem voor meer informatie contact op met de fabrikant.

Hyster behoudt zich het recht voor de producten zonder enige vorm van kennisgeving te wijzigen.

Let op: afgebeelde heftrucks kunnen optionele apparatuur bevatten.

De waarden kunnen variëren met alternatieve configuraties.

Specificatiedata op basis van VDI 2198.



Veiligheid: Deze truck voldoet aan de huidige CE-eisen.

> MASTINFORMATIE – K1.0L, K1.0L SL, K1.0L WP

De weergegeven waarden zijn van toepassing op standaarduitrusting. Bij gebruik van niet-standaard uitrusting kunnen deze waarden aan verandering onderhevig zijn. Neem contact op met uw Hyster-dealer voor meer informatie.

MASTS – 1 TRAPS LFL

	Hefhoogte h3 mm	Vorkheffing h2 mm (1) (2)	Hoogte, mast ingeschoven h1 mm	Hoogte, mast uitgeschoven h4 mm	Stahoogte, opgeheven h12 mm	Gewicht (3)
1 TRAPS LFL	1010	1780	1654	2664	1190	-
	1530	2300	2270	3800	1710	-
	1690	2460	2270	3960	1870	-

MASTS – 2 TRAPS LFL SL

	Hefhoogte h3 mm	Vorkheffing h2 mm (1) (2)	Hoogte, mast ingeschoven h1 mm	Hoogte, mast uitgeschoven h4 mm	Stahoogte, opgeheven h12 mm	Gewicht (3)
2 TRAPS LFL	3028	3798	2275	5298	3208	-
	3428	4198	2475	5698	3608	-
	3828	4598	2675	6098	4008	-
	4228	4998	2875	6498	4408	-
	4628	5398	3075	6898	4808	-

(1) Voor modellen -690mm

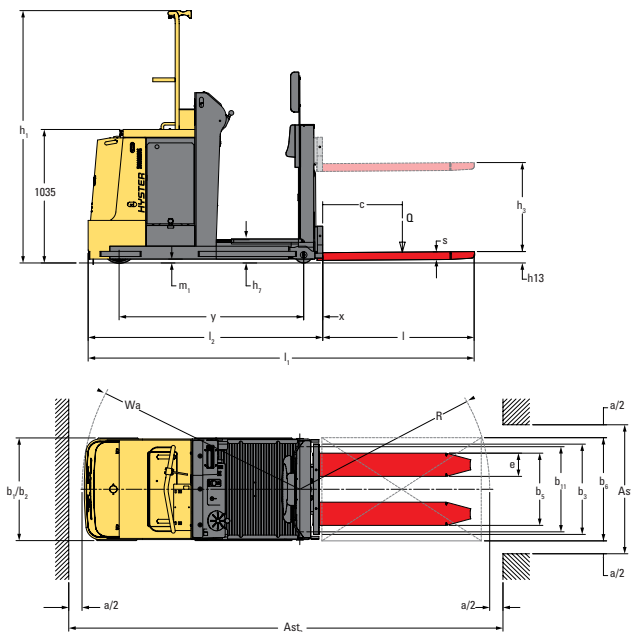
(2) Opmerking bij SL-model: Met FEM-vorkenbord en vorken 80 x 30 mm en 100 x 35 mm H-40 mm

(3) Alle gewichten zijn: maststructuur (gelaste constructie, cilinders, ketting, poulie) + olie. Exclusief: vorken, accessoires.

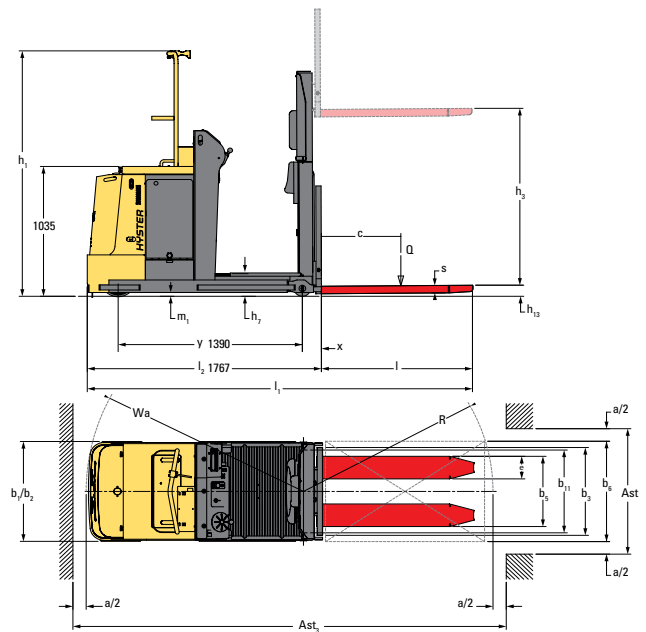
Alle waarden zijn nominale waarden en zijn onderhevig aan toleranties. Neem voor meer informatie contact op met de fabrikant. Hyster behoudt zich het recht voor de producten zonder enige vorm van kennisgeving te wijzigen. Let op: afgebeelde heftrucks kunnen optionele apparatuur bevatten. De waarden kunnen variëren met alternatieve configuraties.

> TRUCKAFMETINGEN

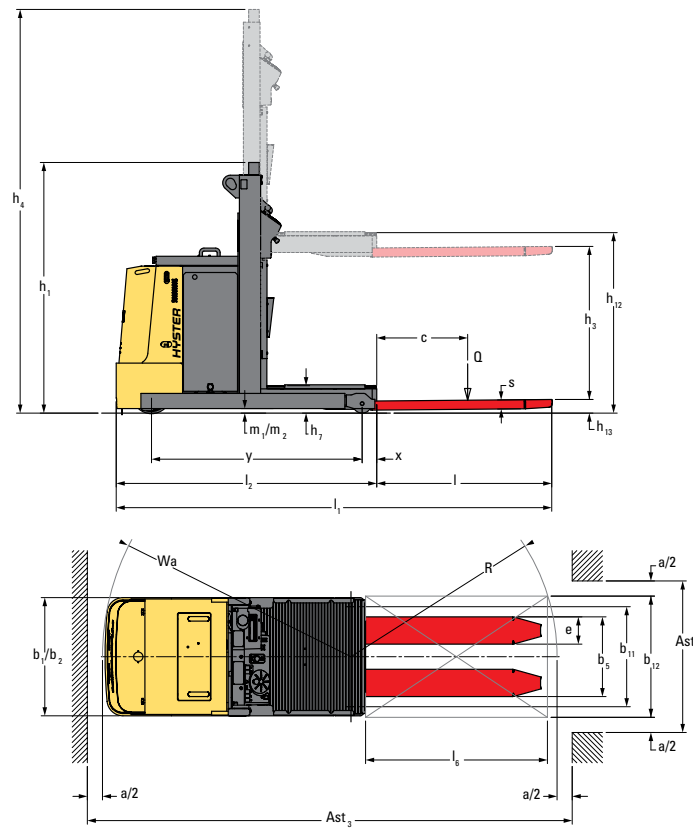
K1.0L AC 0.7 FC



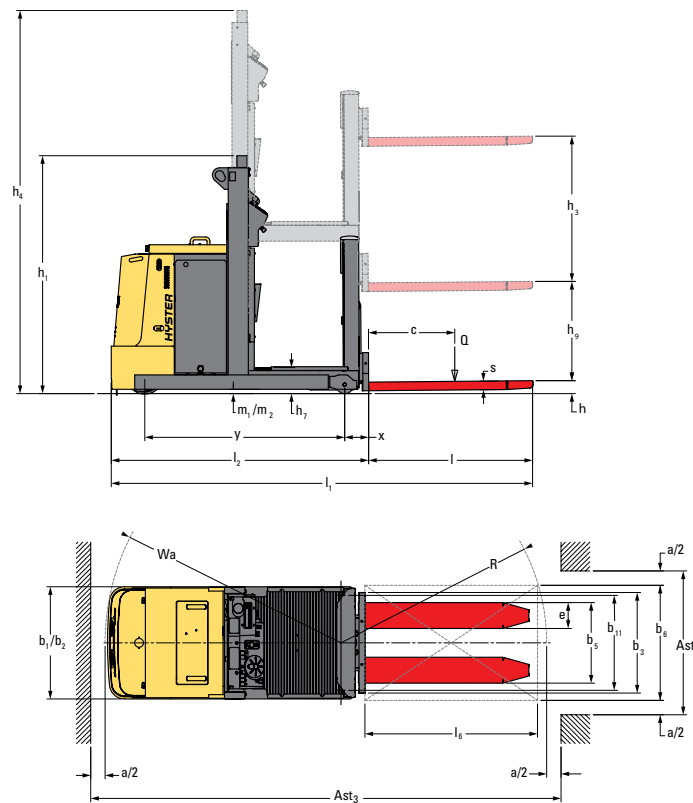
K1.0L AC 1.4 FC



K1.0LAC 1.2

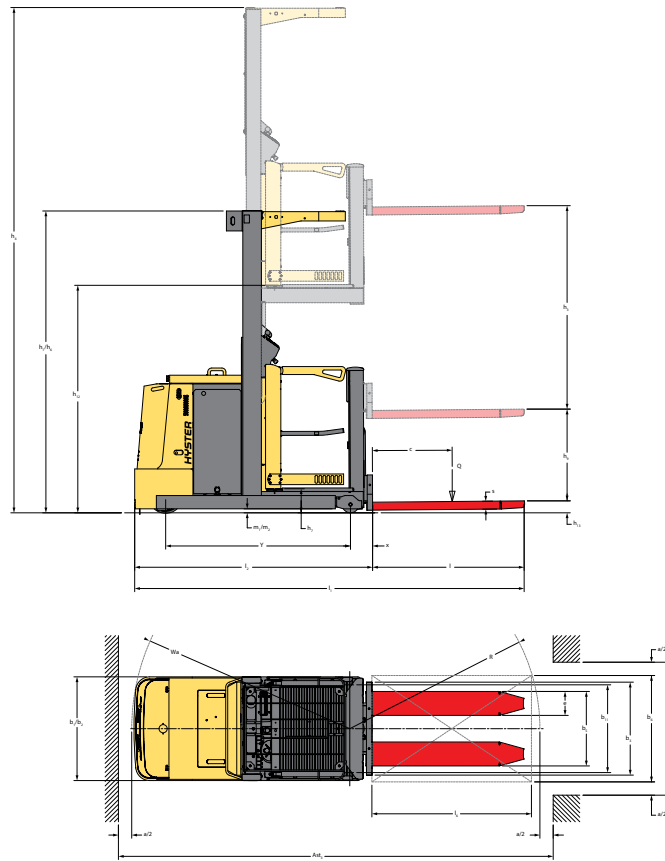


K1.0LAC 1.2 SL

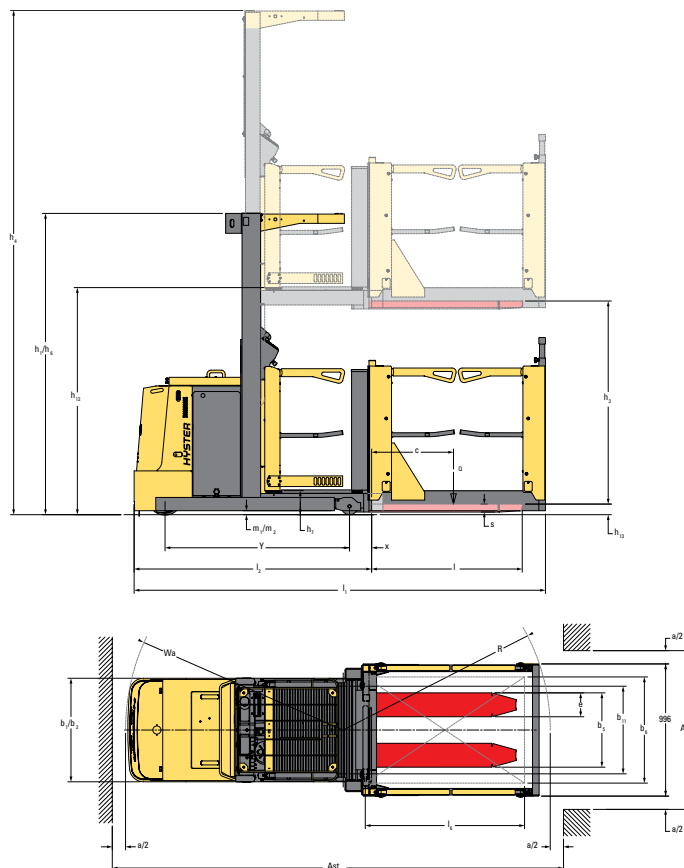


> TRUCKAFMETINGEN

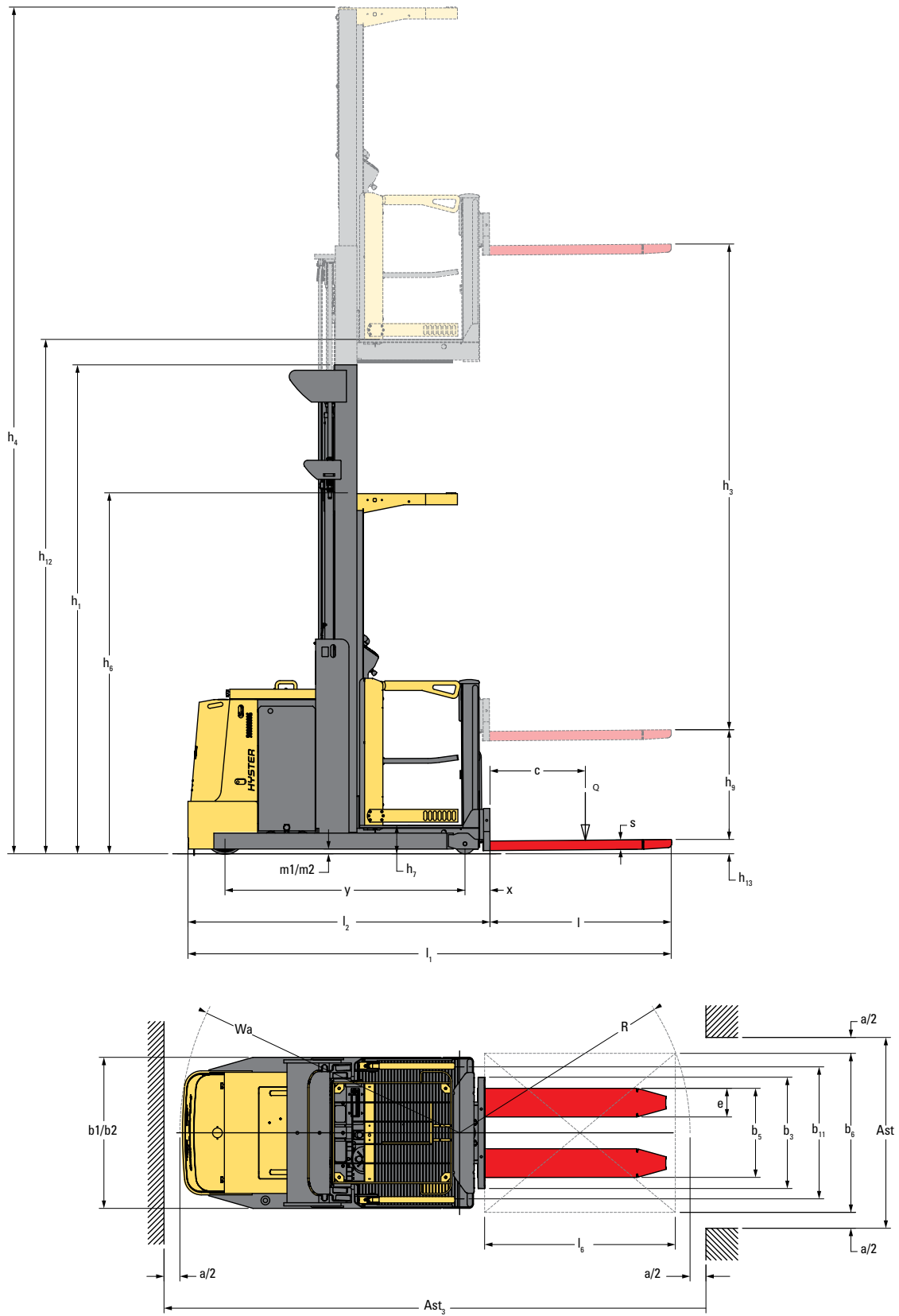
K1.0LAC 1.9 SL



K1.0LAC 1.9 WP

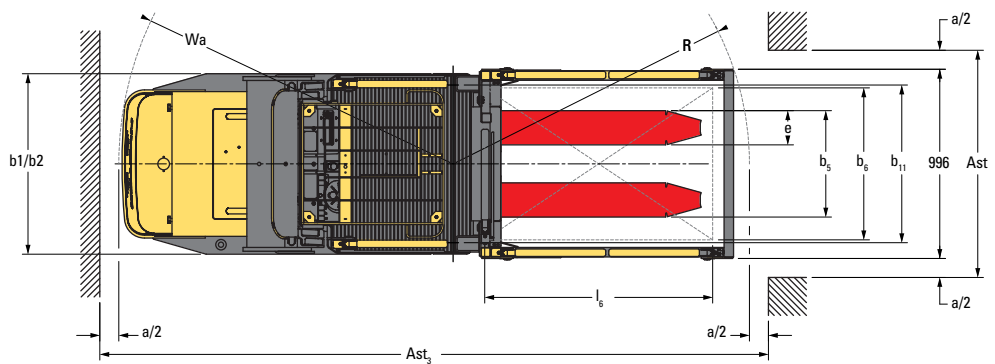
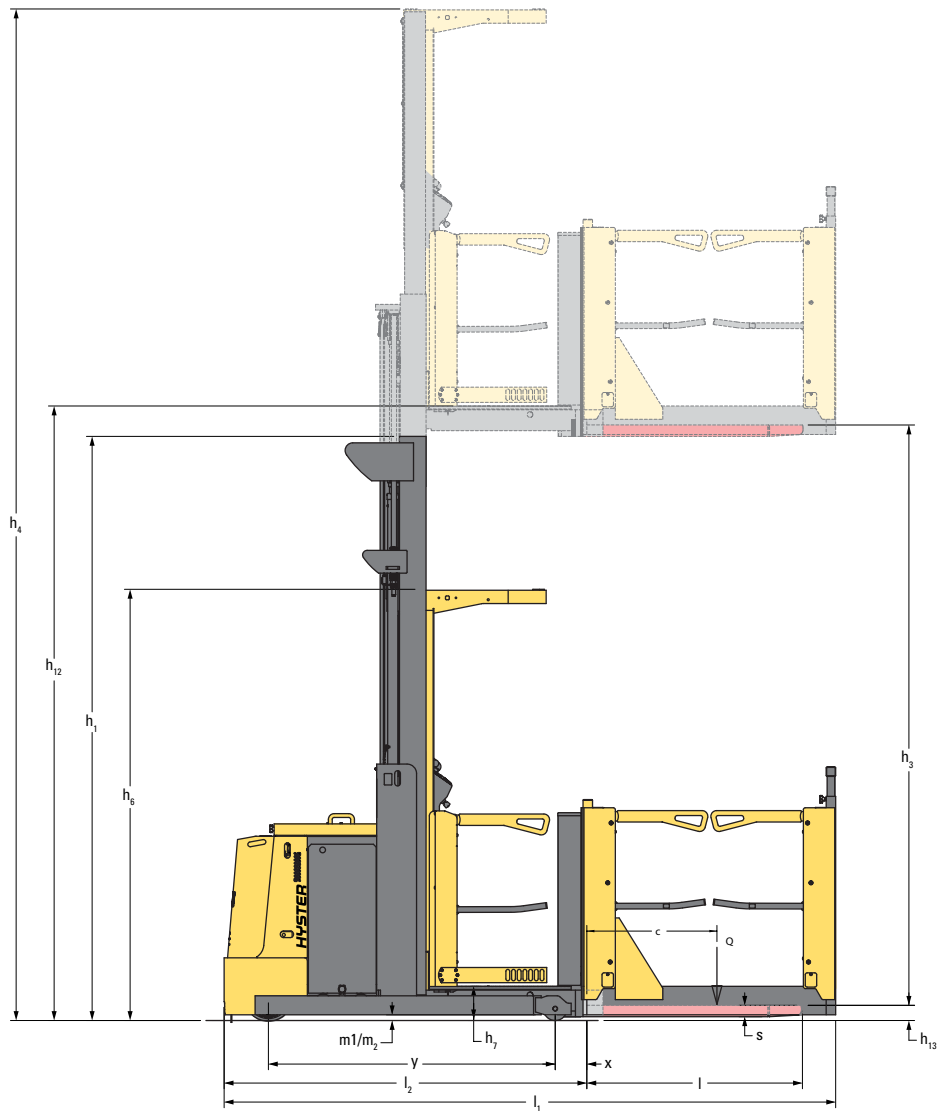


K1.0L AC 4.8 SL



> TRUCKAFMETINGEN

K1.0LAC 4.8 WP





			HYSTER			HYSTER			HYSTER					
			K1.0M			K1.0H			K1.0H					
ALGEMEEN	1-1	Fabrikant (afkorting)												
	1-2	Benaming fabrikanttype												
	1-3	Aandrijving	Batterij											
	1-4	Manier van bediening	Orderverzameltruck			Orderverzameltruck			Orderverzameltruck					
	1-5	Nominale capaciteit/nominale belasting	Q ₁	t	1			1			1			
	1-6	Lastzwaartepunt	c	mm	600			600			600			
	1-8	Zwaartepuntafstand, van het midden van de aandrijfas tot de vorken (1)	x	mm	190			150 (2)			205 (3)			
	1-9	Wielbasis	y	mm	1534.5			1574.5			1674.5			
	GEWICHT	2-1	Eigen gewicht (18)	kg										
2-2		Asbelasting met last voor/achter	kg											
2-3		Asbelasting zonder last voor/achter	kg											
WIELEN	3-1	Type band	NDIIThane											
	3-2	Bandenmaat, voor	ø	mm x mm	343 x 140			343 x 140			254 x 125			
	3-3	Bandenmaat, achter	ø	mm x mm	200 x 80			200 x 80			125 x 94			
	3-5	Wielen, aantal voor/achter (x = aangedreven)			1x	2	1x	2	1x	2	1x	2		
	3-7	Spoorbreedte achter	b ₁₁	mm	877			977			1057			
	4.2	Hoogte hefmast, ingeschoven	h ₁	mm	3070			3320			3720			
	4.4	Hefhoogte	h ₃	mm	4670			5170			8895			
AFMETINGEN	4.5	Hoogte, mast uitgeschoven (4) (5)	h ₄	mm	7040			7540			11265			
	4.7	Hoogte beschermdak (cabine) (4) (5)	h ₆	mm	2370			2370			2370			
	4.8	Hoogte zitting/hoogte voetenplank	h ₇	mm	250			250			250			
	4.11	additionele heffing	h ₉	mm	770			770			770			
	4.14	Hoogte opgeheven voetplank	h ₁₂	mm	4920			5420			9145			
	4.15	Hoogte, omlaag (6)	h ₁₃	mm	80			80			80			
	4.19	Lengte totaal (met standaard vorken) (1)	l ₁	mm	3087			3087			3242			
	4.20	Lengte tot voorzijde vorken (1)	l ₂	mm	1947			1947			2102			
	4.21	Totale breedte	b ₁ /b ₂	mm	1000	1000	1100	1100	1000	1000	1000	1000		
	4.22	Vorkafmetingen ISO 2331 (7)	s/e/l	mm	60	180	1140	60	180	1140	60	180	1140	
	4.23	Vorkenbord ISO 2328, klasse/type A, B	II A		No			No			No			
	4.24	Breedte vorkenbord (8)	b ₃	mm	780 (14)			780 (14)			780 (14)			
	4.25	Breedte tussen vorkenarmen (9)	b ₅	mm	560 (15)			560 (15)			560 (15)			
	4.27	Breedte met zijdelingse contrastrollen	b ₆	mm	1130 (16)			1230 (17)			1430			
	4.31	Bodemvrijheid met last, onder de mast	m ₁	mm	80			80			80			
	4.32	Bodemvrijheid, middenpunt van wielbasis	m ₂	mm	60			60			60			
	4.33	Laadafmetingen b12 x l6 overdwars	b ₁₂ x l ₆	mm	800 x 1200			800 x 1200			800 x 1200			
	4.34.1	Gangpadbreedte voor overbrengen met pallets 1000 x 1200 lengte (19)	A _{st}	mm	4737			4816			5015			
	4.34.2	Gangpadbreedte voor overbrengen met pallets 800 x 1200 lengte (19)	A _{st}	mm	4721			4800			4999			
	4.35	Draaicirkel	W _a	mm	1757			1797			1897			
	PRESTATIEGEGEVENS	5.1	Rijsnelheid, met/zonder last			m/h	8.8	9.0	8.8	9.0	8.8	9.0		
5.2		Hefsnelheid, met/zonder last (cab)			m/h	0.35	0.42	0.31	0.42	0.31	0.42			
5.2		Hefsnelheid, met/zonder last (SL)			m/h	0.22	0.24	0.20	0.24	0.20	0.24			
5.3		Daalsnelheid, met/zonder last (cab)			m/s	0.37	0.37	0.38	0.38	0.38	0.38			
5.3		Daalsnelheid, met/zonder last (SL)			m/s	0.14	0.12	0.14	0.12	0.14	0.12			
5.7		Klimvermogen, met/zonder last			%	6.3			6.2			5.8		
5.10	Bedrijfsrem				Elektromagnetisch			Elektromagnetisch			Elektromagnetisch			
ELEKTRISCHE MOTOR	6.1	Tractie motor, S2, 60 minuten belasting			kW	6.4			6.4			6.4		
	6.2	Hefmotor, S3, 15 %			kW	12			12			12		
	6.3	Batterij conform DIN 43531/35/36 A, B, C, nee				No			DIN 43531 B			DIN 43531 B		
	6.4	Batterijspanning/nominale capaciteit K5			V/Ah	48	310 (11)	48	465 (12)	48	620 (13)			
	6.5	Gewicht van de batterij (18)			kg	541			750			945		
	6.6	Energieverbruik volgens VDI-cyclus			kWh/h	3.27			3.27			3.27		
	8-1	Soort aandrijvingsregeling				AC-regelaar			AC-regelaar			AC-regelaar		
	10.7	Geluidsniveau bij bestuurdersstoel LPAZ			dB (A)	59			59			59		

OPMERKING:

Specificaties worden beïnvloed door de uitvoering en de staat van de heftruck, en de staat van het gebruiksgebied. Informeer uw dealer over de aard en conditie van het bedoelde werkgebied bij de aankoop van uw Hyster-truck.

- (1) Met FEM-vorkenbord en vorken 100x35 add + 25 mm.
- (2) Bij TX-mast 55 mm optellen
- (3) Bij DX-mast 55 mm aftrekken
- (4) Met hefonderbreking op OHG: h6 e h4 nemen toe met 105 mm
- (5) Met knipperlicht op beschermkap: h6 e h4 nemen toe met 120 mm
- (6) Met FEM-vorkenbord en vorken 80x30 e 100x35 h13 = 40 mm
- (7) Ook beschikbaar met FEM-vorkenbord en vorkgrootte 100x35 met 1000 kg bij 600 mm
- (8) Met FEM-vorkenbord b3 = 800 mm
- (9) Met FEM-vorkenbord en vorken 100x35 b5 max = 773 mm.
- (10) Sensorhoogte 30 mm vanaf de grond
- (11) Extra batterij beschikbaar: 48/280 (541 kg)
- (12) Extra batterij beschikbaar: 48/420 (746 kg)
- (13) Extra batterij beschikbaar: 48/560 (937 kg)

Veiligheid: Deze truck voldoet aan de huidige CE-eisen.

(14) Beschikbaar 700mm en 860mm

(15) Beschikbaar 520mm, 680mm, 830mm

(16) Beschikbaar 1075mm en 1330mm

(17) Beschikbaar 1175mm en 1430mm

(18) Deze waarden kunnen variëren met +/- 5 %

(19) Gangpadbreedte voor overbrengen (regels 4.34.1 en 4.34.2) is gebaseerd op de VDI-normberekening zoals in de afbeelding aangegeven. De British Industrial Truck Association beveelt aan om voor de totale gangpadbreedte (maat a) 100 mm meer aan te houden, voor extra manoeuvreerruimte aan de achterzijde van de truck.

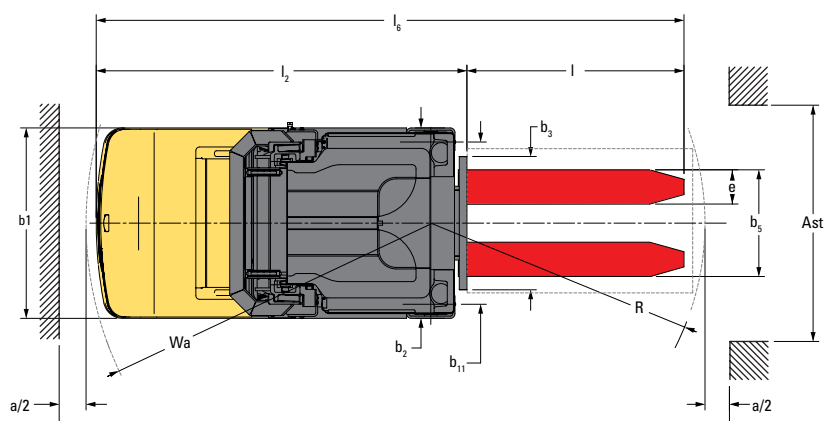
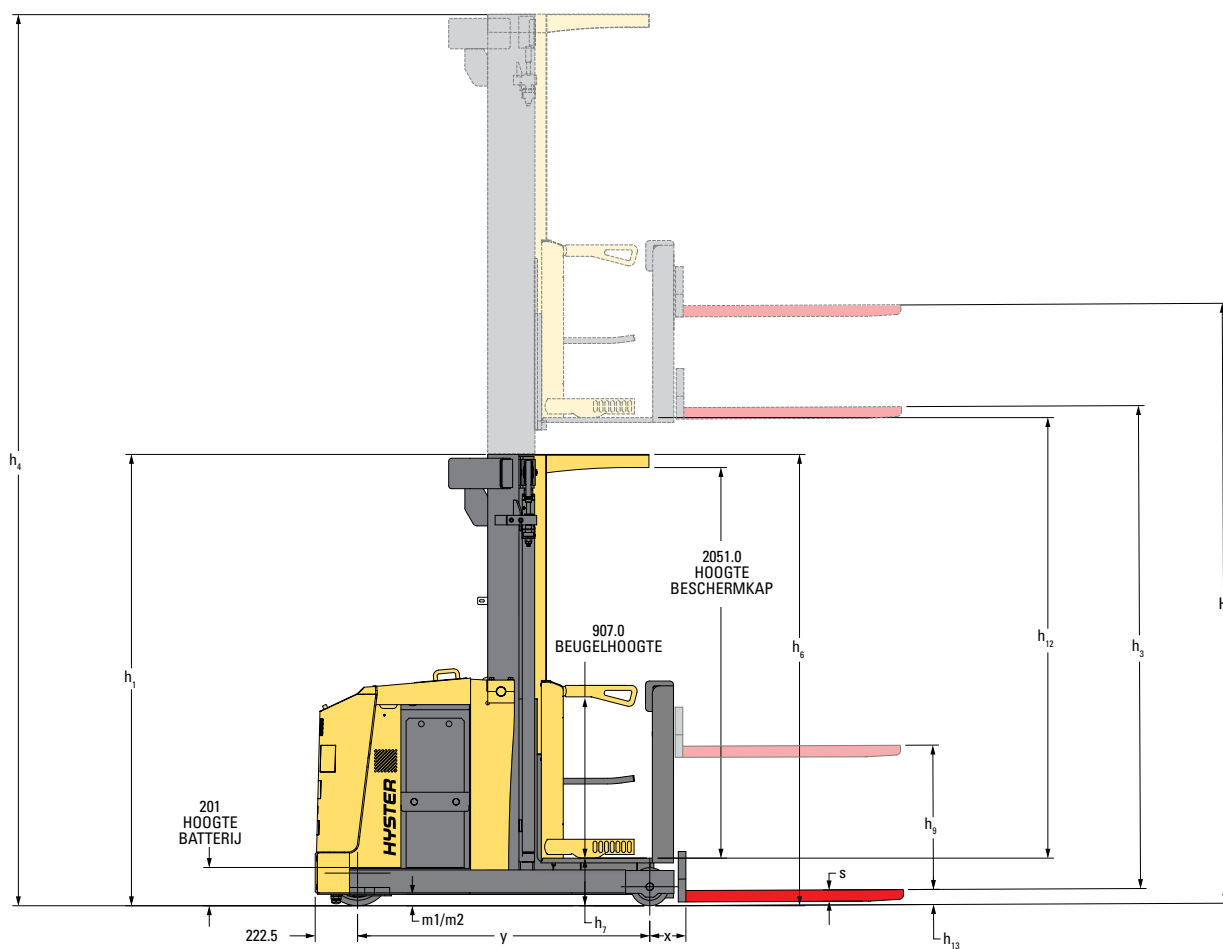
OPMERKING:

Wees voorzichtig als u met opgeheven ladingen werkt. Als het vorkenbord en/of de lading omhoog staat, is de heftruck minder stabiel. Het is van belang de kanteling van de mast in beide richtingen bij opgeheven lading tot een minimum te beperken. De bestuurder dient opgeleid te zijn en de instructies in de bedieningshandleiding te lezen, te begrijpen en strikt op te volgen. Alle waarden zijn nominale waarden en zijn onderhevig aan toleranties. Neem voor meer informatie contact op met de fabrikant. Hyster behoudt zich het recht voor de producten zonder enige vorm van kennisgeving te wijzigen. Let op: afgebeelde heftrucks kunnen optionele apparatuur bevatten. De waarden kunnen variëren met alternatieve configuraties.

Specificatiedata op basis van VDI 2198.

> TRUCKAFMETINGEN

K1.0M-K1.0H



MASTINFORMATIE – K1.0M, K1.0H



De weergegeven waarden zijn van toepassing op standaarduitrusting. Bij gebruik van niet-standaard uitrusting kunnen deze waarden aan verandering onderhevig zijn. Neem contact op met uw Hyster-dealer voor meer informatie.

MASTEN – 2 TRAPS LFL

	Hefhoogte h3 mm	Vorkheffing h2 mm (1) (2)	Hoogte, mast ingeschoven h1 mm	Hoogte, mast uitgeschoven h4 mm	Stahoogte, opgeheven h12 mm
2 TRAPS	3270	4120	2370	5640	3520
	3370	4220	2420	5740	3620
	3470	4320	2470	5840	3720
	3570	4420	2520	5940	3820
	3670	4520	2570	6040	3920
	3770	4620	2620	6140	4020
	3870	4720	2670	6240	4120
	3970	4820	2720	6340	4220
	4070	4920	2770	6440	4320
	4170	5020	2820	6540	4420
	4270	5120	2870	6640	4520
	4370	5220	2920	6740	4620
	4470	5320	2970	6840	4720
	4570	5420	3020	6940	4820
	4670	5520	3070	7040	4920
	4770	5620	3120	7140	5020
	4870	5720	3170	7240	5120
	4970	5820	3220	7340	5220
	5070	5920	3270	7440	5320
	5170	6020	3320	7540	5420
	5270	6120	3370	7640	5520
	5370	6220	3420	7740	5620
	5470	6320	3470	7840	5720
	5570	6420	3520	7940	5820
	5670	6520	3570	8040	5920
	5770	6620	3620	8140	6020
	5870	6720	3670	8240	6120
	5970	6820	3720	8340	6220
	6070	6920	3770	8440	6320
	6170	7020	3820	8540	6420
6270	7120	3870	8640	6520	
6370	7220	3920	8740	6620	
6470	7320	3970	8840	6720	
6570	7420	4020	8940	6820	
6670	7520	4070	9040	6920	

(1) Voor modellen WP -770 mm

(2) Opmerking bij SL-model: Met FEM-vorkenbord en vorken 80 x 30 mm en 100 x 35 mm H -40 mm

MASTEN – 3 STAGE SL

	Hefhoogte h3 mm	Vorkheffing h2 mm (1) (2)	Hoogte, mast ingeschoven h1 mm	Hoogte, mast uitgeschoven h4 mm	Stahoogte, opgeheven h12 mm
2 TRAPS	4845	5695 (1)	2370	7215	5095
	4995	5845	2420	7365	5245
	5145	5995 (1)	2470	7515	5395
	5295	6145	2520	7665	5545
	5445	6295	2570	7815	5695
	5595	6445	2620	7965	5845
	5745	6595 (1)	2670	8115	5995
	5895	6745	2720	8265	6145
	6045	6895	2770	8415	6295
	6195	7045	2820	8565	6445
	6345	7195 (1)	2870	8715	6595
	6495	7345	2920	8865	6745
	6645	7495	2970	9015	6895
	6795	7645	3020	9165	7045
	6945	7795 (1)	3070	9315	7195
	7095	7945	3120	9465	7345
	7245	8095	3170	9615	7495
	7395	8245	3220	9765	7645
	7545	8395 (1)	3270	9915	7795
	7695	8545	3320	10065	7945
	7845	8695	3370	10215	8095
	7995	8845	3420	10365	8245
	8145	8995 (1)	3470	10515	8395
	8295	9145	3520	10665	8545
	8445	9295	3570	10815	8695
	8595	9445	3620	10965	8845
	8745	9595 (1)	3670	11115	8995
	8895	9745	3720	11265	9145

(1) Voor modellen WP -770 mm

(2) Opmerking bij SL-model: Met FEM-vorkenbord en vorken 80 x 30 mm en 100 x 35 mm H -40 mm

Alle waarden zijn nominale waarden en zijn onderhevig aan toleranties. Neem voor meer informatie contact op met de fabrikant. Hyster behoudt zich het recht voor de producten zonder enige vorm van kennisgeving te wijzigen. Let op: afgebeelde heftrucks kunnen optionele apparatuur bevatten. De waarden kunnen variëren met alternatieve configuraties.

> K1.0H WP

			HYSTER		HYSTER	
			K1.0H WP		K1.0H WP	
ALGEMEEN	1-1	Fabrikant (afkorting)			HYSTER	
	1-2	Benaming fabrikanttype			K1.0H WP	
	1-3	Aandrijving			Batterij	
	1-4	Manier van bediening			Orderverzameltruck	
	1-5	Nominale capaciteit/nominale belasting	Q_1	t	1	
	1-6	Lastzwaartepunt	c	mm	600	
	1-8	Zwaartepuntafstand, van het midden van de aandrijfas tot de vorken	x	mm	162.5	
	1-9	Wielbasis	y	mm	1574.5	
	GEWICHT	2-1	Eigen gewicht (5)		kg	3343
2-2		Asbelasting met last voor/achter		kg	1539	2804
2-3		Asbelasting zonder last voor/achter		kg	1992	1351
WIELEN	3-1	Type band			NDIIThane	
	3-2	Bandenmaat, voor	\emptyset	mm x mm	343 x 140	
	3-3	Bandenmaat, achter	\emptyset	mm x mm	200 x 80	
	3-5	Wielen, aantal voor/achter (x = aangedreven)			1x	2
	3-7	Spoorbreedte achter	b_{11}	mm	977	
AFMETINGEN	4.2	Hoogte hefmast, ingeschoven	h_1	mm	3320	
	4.4	Hefhoogte	h_3	mm	5170	
	4.5	Hoogte, mast uitgeschoven (1) (2)	h_4	mm	7540	
	4.7	Hoogte beschermdak (cabine) (1) (2)	h_6	mm	2370	
	4.8	Hoogte zitting/hoogte voetenplank	h_7	mm	250	
	4.14	Hoogte opgeheven voetplank	h_{12}	mm	5420	
	4.15	Hoogte, omlaag	h_{13}	mm	80	
	4.19	Lengte totaal (met standaard vorken)	l_1	mm	3260	
	4.20	Lengte tot voorzijde vorken	l_2	mm	1960	
	4.21	Totale breedte	b_1/b_2	mm	1100	1100
	4.22	Vorkafmetingen ISO 2331	s/e/l	mm	60	180
	4.23	Vorkenbord ISO 2328, klasse/type A, B	II A		No	
	4.24	Breedte vorkenbord	b_3	mm	1080	
	4.25	Breedte tussen vorkenarmen	b_5	mm	560	
	4.27	Breedte met zijdelingse contrastrollen	b_6	mm	1230 (6)	
	4.31	Bodemvrijheid met last, onder de mast	m_1	mm	80	
	4.32	Bodemvrijheid, middenpunt van wielbasis	m_2	mm	60	
	4.33	Laadafmetingen $b_{12} \times l_6$ overdwars	$b_{12} \times l_6$	mm	1000 x 1200	
	4.34	Gangpadbreedte voor overbrengen met pallets 1000 x 1200 lengte (7)	A_{st}	mm	3575	
	4.35	Draaicirkel	W_a	mm	1798	
PRESTATIEGE-GEVENS	5.1	Rijsnelheid, met/zonder last		m/h	8.8	9.0
	5.2	Hefsnelheid, met/zonder last (SL)		m/h	0.37	0.43
	5.3	Daalsnelheid, met/zonder last (SL)		m/s	0.38	0.38
	5.7	Klimvermogen, met/zonder last		%	-	
	5.10	Bedrijfsrem			Elektromagnetisch	
ELEKTRISCHE MOTOR	6.1	Tractie motor, S2, 60 minuten belasting		kW	6.4	
	6.2	Hefmotor, S3, 15 %		kW	12	
	6.3	Batterij conform DIN 43531/35/36 A, B, C, nee			DIN 43531 B	
	6.4	Batterijspanning/nominale capaciteit K5		V/Ah	48	465 (3)
	6.5	Gewicht van de batterij (9)		kg	750	
	6.6	Energieverbruik volgens VDI-cyclus		kWh/h	3.27	
	8-1	Soort aandrijvingsregeling			AC-regelaar	
10.7	Geluidsniveau bij bestuurdersstoel LPAZ		dB (A)	< 70		

OPMERKING:

Specificaties worden beïnvloed door de uitvoering en de staat van de heftruck, en de staat van het gebruiksgebied. Informeer uw dealer over de aard en conditie van het bedoelde werkgebied bij de aankoop van uw Hystertruck.

- (1) Met hefonderbreking op OHG: h_6 e h_4 nemen toe met 105 mm
- (2) Met knipperlicht op beschermkap: h_6 e h_4 nemen toe met 120 mm
- (3) Extra batterij verkrijgbaar: 48/420 (746kg)
- (4) Extra batterij verkrijgbaar: 48/560 (937kg)
- (5) Deze waarden kunnen variëren met +/- 5 %
- (6) Beschikbaar 1175mm en 1430mm
- (7) Gangpadbreedte voor overbrengen (regels 4.34.1 en 4.34.2) is gebaseerd op de VDI-normberekening zoals in de afbeelding aangegeven. De British Industrial Truck Association beveelt aan om voor de totale gangbreedte (maat a) 100 mm meer aan te houden, voor extra manoeuvreerruimte aan de achterzijde van de truck.

OPMERKING:

Wees voorzichtig als u met opgeheven ladingen werkt. Als het vorkenbord en/of de lading omhoog staat, is de heftruck minder stabiel. Het is van belang de kanteling van de mast in beide richtingen bij opgeheven lading tot een minimum te beperken.

De bestuurder dient opgeleid te zijn en de instructies in de bedieningshandleiding te lezen, te begrijpen en strikt op te volgen. Alle waarden zijn nominale waarden en zijn onderhevig aan toleranties. Neem voor meer informatie contact op met de fabrikant.

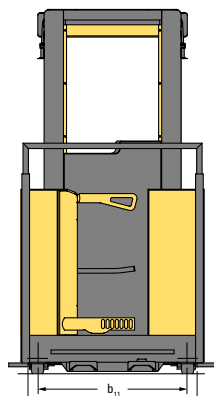
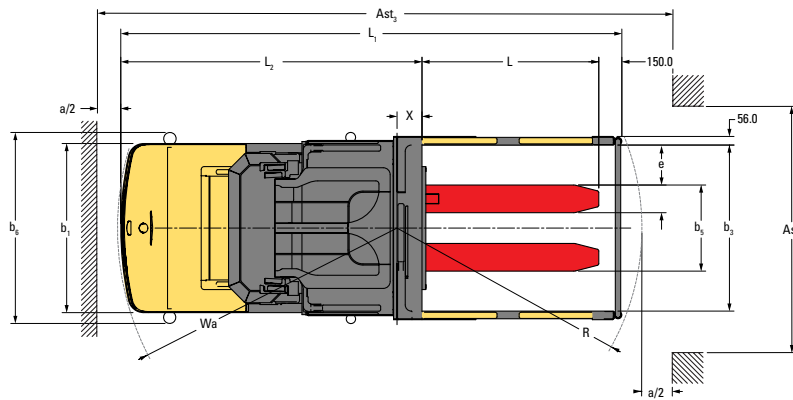
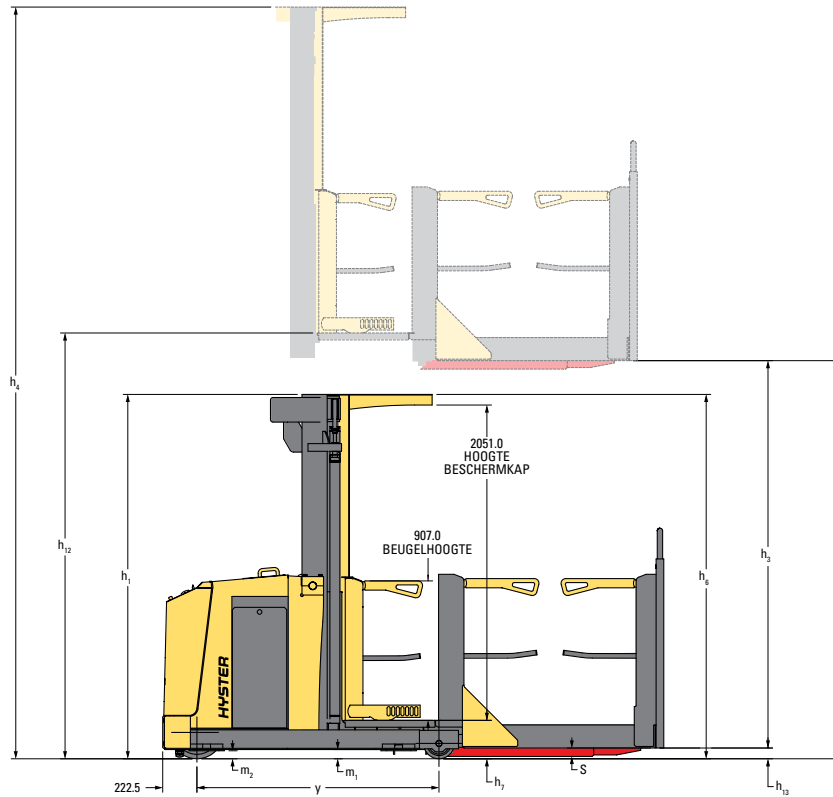
Hyster behoudt zich het recht voor de producten zonder enige vorm van kennisgeving te wijzigen.

Let op: afgebeelde heftrucks kunnen optionele apparatuur bevatten.

De waarden kunnen variëren met alternatieve configuraties.



K1.0H WP



> STANDAARDUITRUSTING EN OPTIES

BESTUURDERSCOMPARTIMENT	K1.0L AC 0.7/1.4 FC	K1.0L AC 1.2 SL/WP	K1.0L AC 1.9-4.8 SL/WP	K1.0M SL/WP	K1.0H SL/WP
Aan de aandrijvingszijde geplaatste bedieningselementen	x	x	x	x	x
Dubbele aan de aandrijvingszijde en laatzijde geplaatste bedieningselementen	-	-	-	o	o
Elektrische stuurbevestiging	x	x	x	x	x
In de vloer geïntegreerde sensor voor aanwezigheid bestuurder	x	x	x	x	x
Hoogte-indicator	x	x	x	x	x
Opbergvakken	x	x	x	x	x
Open bestuurderscompartment – opgeheven vloerhoogte (h12) < 1200 mm	-	x	-	-	-
Dicht bestuurderscompartment – voor- en zijkanten	-	-	x	x	x
Opvouwbare plaat op zijpoorten (alleen dicht compartiment)	-	-	x	x	x
HEF- EN TRACTIEBESTURING					
Proportioneel ingestelde hef- en daalbedieningsknoppen	-	-	x	x	x
Zachte stop bij dalen	-	-	-	x	x
Nooddalen van de grond	-	-	x	x	x
Bestuurderskeuze prestatie-instellingen voor tractie en heffen	x	x	x	x	x
Langzame meeloopbediening naast de heftruck	x	x	x	x	x
Buitenboord hef- en daalbediening van de vorken	x	x	x	x	x
HET VERWERKEN VAN EEN LADING					
Vorken met loopvlak – open	-	x (WP)	-	-	-
Vorken met loopvlak – palletkooi met opvouwbare zijpoorten/palletsensor	-	-	x (WP)	-	o
Gelaste vorken – optie pallet met loopvlak	-	x (WP)	x (WP)	-	o
Extra heffen – vaste vorkbreedte	o (0.7 FC)	o (SL)	o (SL)	o	o
Extra heffen – verstelbare vorkbreedte	o (0.7 FC)	o (SL)	o (SL)	o	o
Mastheffen – vaste vorkbreedte	o (1.4 FC)	-	-	-	-
Mastheffen – verstelbare vorkbreedte	o (1.4 FC)	-	-	-	-
Lastbeschermrek	o	-	-	-	-
RIJDEN					
Vrij bereik	x	x	x	x	x
Snelheidsreductie bij het nemen van bochten	x	x	x	x	x
Snelheidscontrole hoogte-/lastdetectie	-	-	-	x	x
Geleidingsrollen voor railgeleiding (rail niet inbegrepen)	-	-	o (1)	o	o
Draadgeleiding (5,2/6,25/7,0/10 kHz)	-	-	o (1)	o	o
Einde gangpad bedieningsopties (afremmen/stoppen) via vloermagneten	-	-	o (1)	o	o
OPTIES					
Waarschuwingsschichten	o	o	o (2)	x	x
Zwaailicht	-	-	o	o	o (3)
Ventilator	-	-	o	-	-
Zwaailicht en ventilatie	-	-	-	o	o
Werkklampen – richting rekken	-	-	o	o	o
Werkklamp – op lading	-	-	o	o	o
Lexan beschermkap	-	-	o	o	o
Beschermkap van draad	-	-	o	o	o
Hefonderbreking met uitschakelknop	-	o	o	o	o
Hefonderbreking op bestuurdersbeschermkap	-	-	o	o	o
Autostop bij dalen (alleen voor SL-toepassing)	-	-	-	o	o
Achteruitrijalarm	o	o	o	o	o
Bescherming voor koelhuizen	o	o	o	o	o
Klembord	o	-	o	o	o
RFDT hang -on support	o	-	o	o	o
DC/DC-omvormer 12 V	o	o	o	o	o
DC/DC-omvormer 24 V	-	-	-	o	o
Antistatische aandrijfwielen	-	-	-	o	o
CONFIGURATIE					
Cabinebreedte (mm)	796	780	940	950	1050 - 1150 - 1240 (4)
Chassisbreedte b2 (mm)	796	780	950	1000	1100-1200 (5)
Vaste cabine/extra heffing – 690 mm	K1.0L AC 0.7 FC	o	o	-	-
Vaste cabine/mastvorkheffing – 1410 mm	K1.0L AC 1.4 FC	-	-	-	-
In hoogte verstelbare cabine 1 traps mast – opgeheven platformhoogte (h12) = 1190 mm	-	x	-	-	-
In hoogte verstelbare cabine 1 traps mast – opgeheven platformhoogte (h12) = 1690-1850 mm	-	-	o	-	-
In hoogte verstelbare cabine 2 traps mast – opgeheven platformhoogte (h12) = 3207-4807 mm	-	-	o	-	-
In hoogte verstelbare cabine 2 traps mast – opgeheven platformhoogte (h12) = 3520-4520 mm	-	-	-	o	-
In hoogte verstelbare cabine 2 traps mast – opgeheven platformhoogte (h12) = 3520-6920 mm	-	-	-	-	o
In hoogte verstelbare cabine 3 traps mast – opgeheven platformhoogte (h12) = 5095-9145 mm	-	-	-	o	-
STROOM					
AC-tractie	x	x	x	x	x
AC-besturing	x	x	x	x	x
AC-pompmotor	-	-	-	x	x
Voltage	24	24	24	48	48
Batterijgrootte (Ah)	500	560-620	560-620	280-310	420-620
Regen. bij dalen	-	-	-	x	x
Batterijrollers	x	x	x	x	x
Zijdelingse batterijwisseltafel – enkel bed	o	o	o	o	o
Zijdelingse batterijwisseltafel – dubbel bed	o	o	o (6)	-	-

OPMERKING:

- Met alleen 2 traps mast (opgeheven platformhoogte (h12) = 3200-4800 mm)
- Vereiste optie (opgeheven platformhoogte (h12) > 1200 mm)
- Met alleen 2 traps mast
- Met palletkooi met loopvlak – 1140/1340 mm
- Van opgeheven platformhoogte (h12) = 8450 mm, 1200 mm chassis nodig
- Niet met railgeleiding

BETROUWBAARHEID

- Sterk, gelast compact chassis voor betere wendbaarheid en betrouwbare handling, ook bij hoge stellingen.
- De robuuste mastconstructie met een hoge torsiesterkte zorgt voor meer stabiliteit, meer vertrouwen van de bestuurder en veiliger handling.
- Een detectiemechanisme voor het slap hangen van de ketting, gemonteerd op de mast, voorkomt verder zakken als er een obstakel wordt waargenomen. Dit stimuleert een veilige werking en minimale schade aan de vorkheftruck.
- De banden van polyurethaan minimaliseren de druk op het vloeroppervlak en zorgen voor stabiele handling.

LAGE COST OF OWNERSHIP

- Uitgebreide reeks hefhoogten voor optimaal gebruik van de magazijnruimte.
- De AC-aandrijfmotor op de K1.0L, K1.0H en K1.0M biedt superieure prestaties en productiviteit.
- De progressieve snelheidsregeling bevordert een efficiënt energieverbruik.
- Vanwege de uitwisselbaarheid van onderdelen met andere magazijnmodellen van Hyster hoeven er minder onderdelen op voorraad te zijn. Bekendheid met belangrijke onderdelen verlaagt de onderhoudskosten.
- Onderhoudsintervallen van 12 maanden of 1000 uur.

PRODUCTIVITEIT

- Dankzij de keuze uit drie prestatie-instellingen kan de truck worden aangepast aan de eisen van de bestuurder en de toepassing.
- De automatische remfunctie in bochten verbetert de controle.
- Dankzij de variabele hefsnelheden kunnen de hydraulische prestaties van de heftruck worden aangepast aan de afmetingen en het gewicht van de lading.
- De MOSFET-hoogfrequentieregelaar biedt een goede tractie en hydraulische bediening voor soepele acceleratie en hefprestaties met optimale energie-efficiëntie.
- Het compacte chassisontwerp verbetert de wendbaarheid.

ERGONOMIE

- Het ruime compartiment zorgt dat de bestuurder meer bewegingsvrijheid heeft, waardoor de heftruck comfortabeler te bedienen is.
- Een lage instaphoogte maakt in- en uitstappen gemakkelijker, waardoor de bestuurder minder snel moe wordt bij applicaties waarbij hij frequent op- en afgestapt.
- Volledige platformdetectie voor aanwezigheid van de bestuurder.
- Elektronische fly-by-wire, moeiteloze stuurbekrachtiging.
- De vorken kunnen onafhankelijk van de cabine omhoog en omlaag worden gezet, op basis van de werkhoogte voor de bestuurder, waardoor de bestuurder zich minder hoeft uit te rekken (niet beschikbaar op WP-modellen).
- In hoogte verstelbare cabine met proportioneel dalen (niet beschikbaar op FC-modellen).
- Extra heffunctie en palletkooi met loopvlak beschikbaar.
- Bescherming aan de voorkant, zijkant en bovenkant zijn beschikbaar voor bestuurdersbescherming (afhankelijk van het model).
- Eenvoudige toegang tot verzamelaarstellingen.

ONDERHOUDSVRIENDELIJKHEID

- De vaste, verticaal gemonteerde motor biedt eenvoudige toegang voor onderhoud.
- De AC-aandrijfmotor is vrijwel onderhoudsvrij.
- Het CANbus-bedradingsstelsel verbetert de communicatie tussen de systemen van de vorkheftruck en vereenvoudigt het onderhoud.
- Het dashboarddisplay geeft ook volledige informatie over de prestaties en bedieningsstatus van de heftruck.
- Universele steun.

STERKE PARTNERS, SOLIDE TRUCKS.™

VOOR VEELEISENDE TOEPASSINGEN, ALTIJD EN OVERAL.

Hyster, de marktleider op het gebied van materials handling apparatuur voor de zwaarste applicaties in de wereld, biedt oplossingen met meerwaarde en betrouwbare producten via het beste dealernetwerk in de industrie.

Dankzij de uitstekende kwaliteit en betrouwbaarheid in combinatie met de integratie van bewezen ontwerpprocessen en -systemen, kan Hyster een marktleidend productaanbod bieden. Bovendien heeft Hyster geïnvesteerd in hoogwaardige productiesystemen en -processen zodat de ongeëvenaarde Hyster-kwaliteit, de laagste bedrijfskosten, maximale bedrijfsduur, uitstekende ergonomie en ongeëvenaarde prestaties worden gewaarborgd.

Advies door experts en snel reagerende lokale service worden geboden via ons wereldwijde dealernetwerk. Samen bieden we een compleet pakket producten en oplossingen om u te helpen de efficiency te verbeteren, de kosten omlaag te brengen en uw goederenbeweging te stroomlijnen.



HYSTER EUROPE

Centennial House, Frimley Business Park, Frimley, Surrey, GU16 7SG, Engeland.

Tel: +44 (0) 1276 538500



www.hyster.eu



infoeurope@hyster.com



[/HysterEurope](https://www.facebook.com/HysterEurope)




[@HysterEurope](https://twitter.com/HysterEurope)



[/HysterEurope](https://www.youtube.com/HysterEurope)



HYSTER-YALE UK LIMITED handelt als Hyster Europe. Geregistreerd adres: Centennial House, Building 4.5. Frimley Business Park, Frimley, Surrey, GU16 7SG, Verenigd Koninkrijk. Geregistreerd in Engeland en Wales. Bedrijfsregistratienummer: 02636775.

©2019 HYSTER-YALE UK LIMITED, alle rechten voorbehouden. HYSTER,  en STRONG PARTNERS. TOUGH TRUCKS. zijn handelsmerken van HYSTER-YALE Group, Inc. NDIIThane, RedThane en Dynaroll zijn handelsmerken van Wicke GmbH + Co. KG. Lexan is een handelsmerk van Sabcic Global Technologies B.V.

Hyster behoudt zich het recht voor om de producten zonder enige vorm van kennisgeving te wijzigen. De afgebeelde vorkheftrucks kunnen optionele uitrusting bevatten.