

# HMF 1643-Z



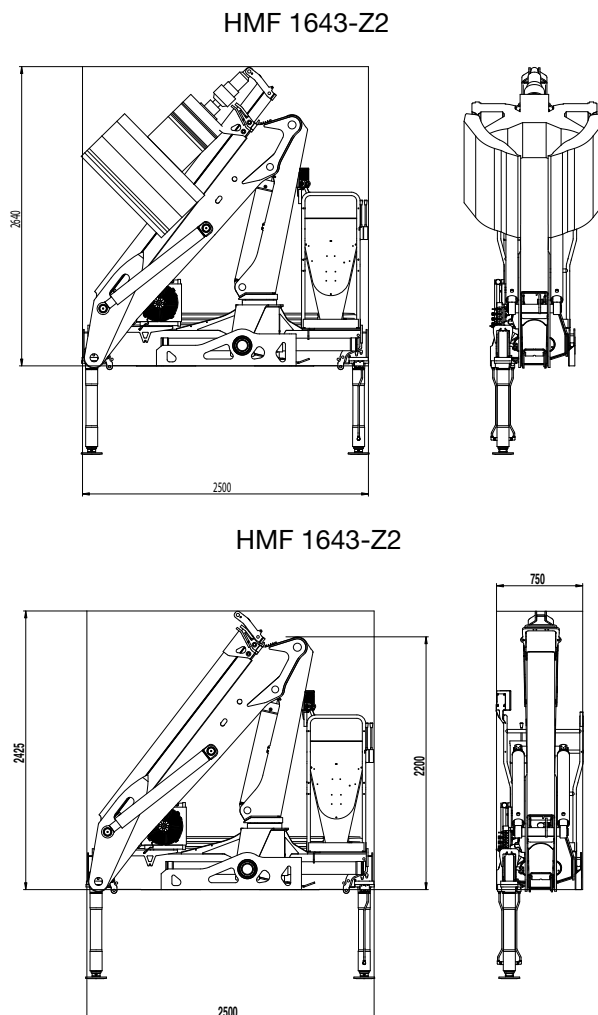
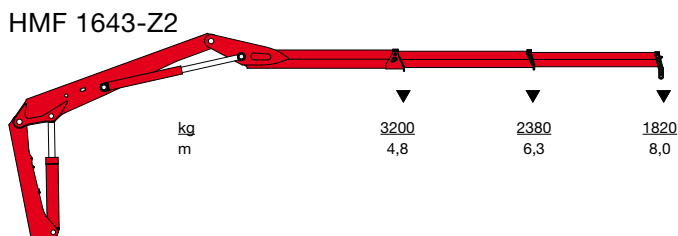
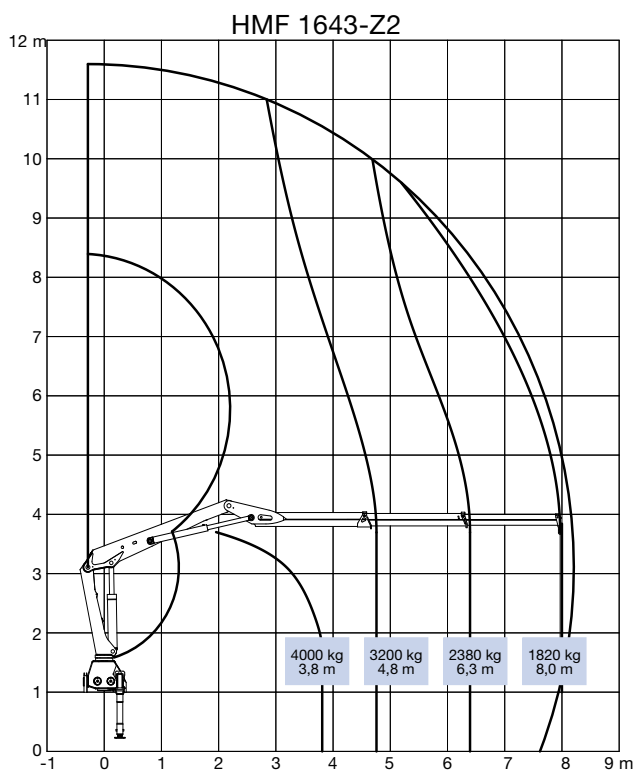
- power to lift.

# Hydraulický nakládací jeřáb 1643-Z pro práci s drapákem

## Hydraulický nakládací jeřáb skupiny B3 pro hrubou práci s drapákem (vhodné především pro manipulaci s kovovým odpadem apod.)

- Robustní konstrukce zajišťuje delší životnost.
- Moderní konstrukce nabízí kompaktní instalaci s dlouhým dosahem.
- Nízká vlastní váha umožňuje vyšší užitečné zatížení.
- Kompaktní konstrukce zajišťuje minimální nároky na prostor.
- Zvláště vysoká pracovní rychlost.
- Složení je možné bez demontáže drapáku a rotátoru.
- Jednoduché nebo dvojitě hydraulické okruhy.
- Efektivní ochrana hydraulických hadic.
- Ovládací plošina pro ruční obsluhu nebo s dálkovým rádiovým ovládním.
- Možnost vybavení horním sedadlem pro obsluhu.

Skupina B3	1643-Z2	
Nakládací moment	tm	15.4
Hydraulický dosah	m	8.2
Moment otáčení	kgm	2400
Úhel otáčení	°	400
Výška nad podvozkem	mm	2427
Výška nad podvozkem, přeprava na ložné ploše (min.)	mm	2200
Šířka, složená	mm	2500
Délka základny s přídatnou aktivací	mm	750
Rozpětí opěr, standard	mm	3500
Rozpětí opěr, dvojitě prodloužení	mm	4600
Váha bez opěr	kg	1740
Váha opěr, standard	kg	210
Pracovní tlak	MPa	31.0
Výkon čerpadla	l/min	1 x 50 / 2 x 40
Spotřeba energie	kW	26/42
Objem olejové nádrže, samostatná nádrž	l	90-160



Z008291-2

Vyhrazujeme si právo změny, uvedení zlepšení a modifikací.



Højbjerg Maskinfabrik A/S • Oddervej 200 • DK-8270 Højbjerg  
Tel.: +45 8627 0800 • Fax: +45 8627 0744 • info@hmf.dk

[www.hmf.dk](http://www.hmf.dk)