

FORTENS™



**STERKE PARTNERS.
SOLIDE TRUCKS.™**

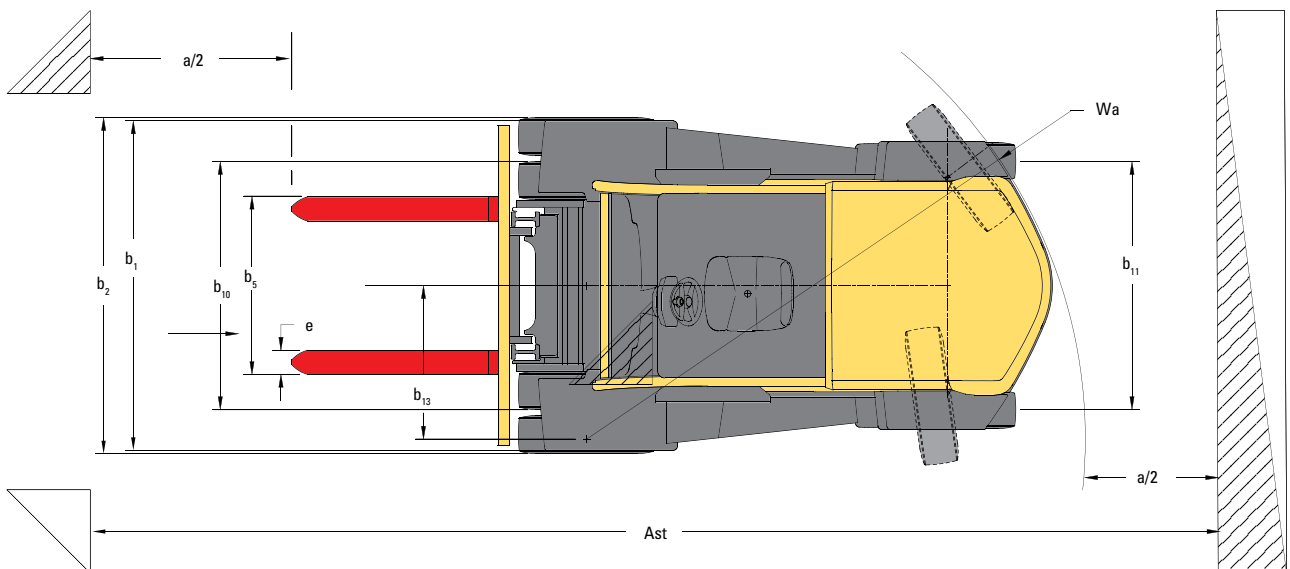
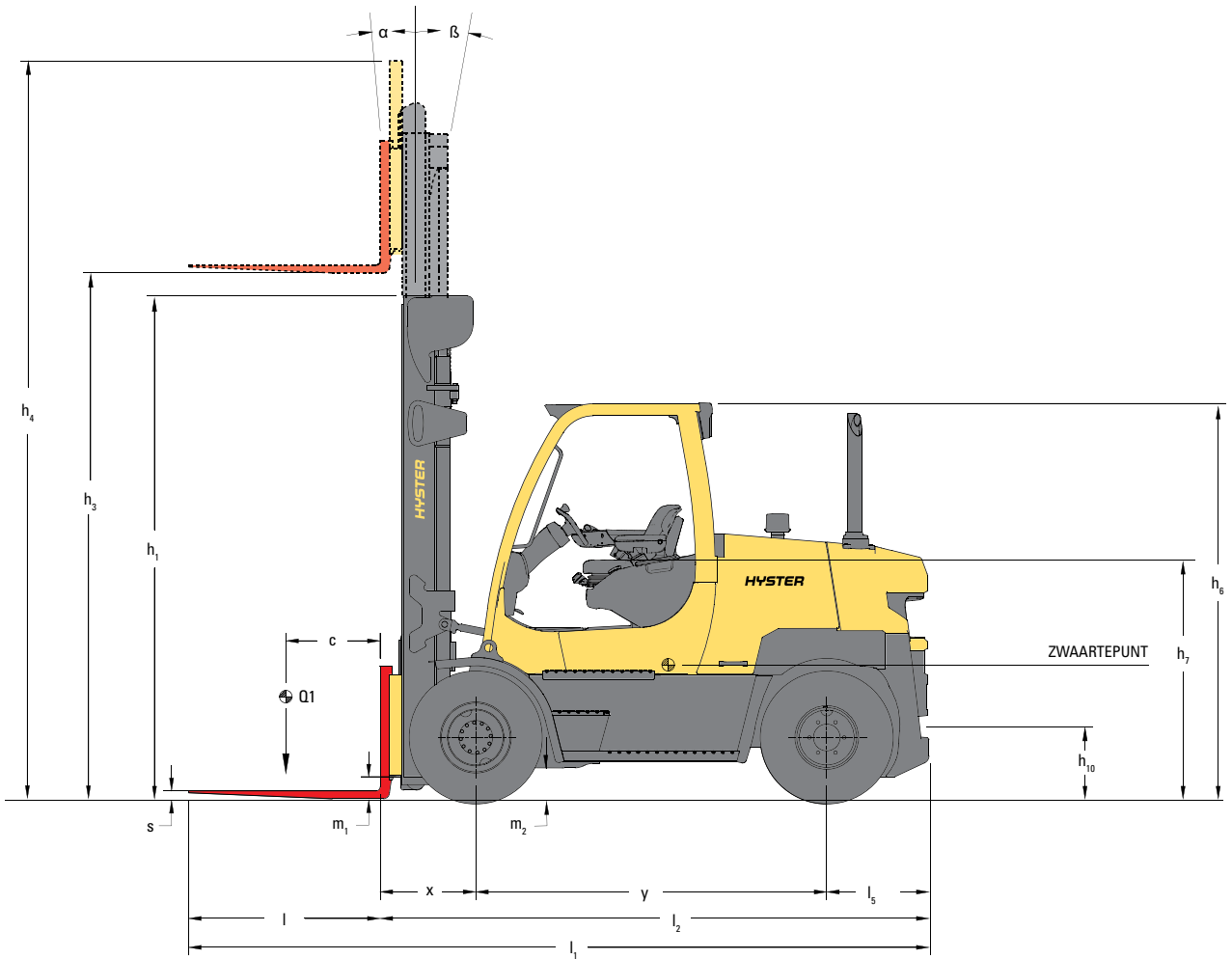


H6.0-8.0FT SERIE TECHNISCHE HANDLEIDING



WWW.HYSTER.COM

H7.0-8.0FTS



> H6.0FT SPECIFICATIES

			HYSTER		HYSTER		HYSTER		HYSTER				
			H6.0FT		H6.0FT		H6.0FT		H6.0FT				
ALGEMEEN	1-1	Fabrikant			HYSTER		HYSTER		HYSTER				
	1-2	Model			H6.0FT		H6.0FT		H6.0FT				
		Model			FORTENS™		FORTENS™		FORTENS™ Advance				
		Motor			Kubota 3.8L 55 kW		Kubota 3.8L 82 kW		Kubota 3.8L 55 kW				
		Transmissie			Electronic Powershift		Electronic Powershift		DuraMatch™ 3				
					2 versnellingen met Soft Shift Power reversal		2 versnellingen met Soft Shift Power reversal		3 versnellingen				
	1-3	Aandrijflijn			Diesel		Diesel		Diesel				
	1-4	Positie chauffeur			Zittend		Zittend		Zittend				
	1-5	Nominaal hefvermogen / nominale belasting	Q	kg	6000		6000		6000				
1-6	Lastzwaartepunt	c	mm	600		600		600					
1-8	Lastafstand	x	mm	609		609		609					
1-9	Wielbasis	y	mm	2235		2235		2235					
GEW.	2-1	Leeggewicht		kg	8994		8994		8994				
	2-2	Asbelasting met lading, voor/achter		kg	13.728	1468	13.728	1468	13.728	1468			
	2-3	Asbelasting zonder lading, voor/achter		kg	4172	4822	4172	4822	4172	4822			
WIELEN	3-1	Type band			Luchtbanden		Luchtbanden		Luchtbanden				
	3-2	Bandenmaat, voor			8.25x15 14PR		8.25x15 14PR		8.25x15 14PR				
	3-3	Bandenmaat, achter			8.25x15 14PR		8.25x15 14PR		8.25x15 14PR				
	3-5	Wielen, aantal voor/achter (x = aangedreven wielen)			x4	2	x4	2	x4	2			
3-6	Spoorbreedte, voor	b ₁₀	mm	1847		1847		1847					
3-7	Spoorbreedte, achter	b ₁₁	mm	1536		1536		1536					
AFMETINGEN	4-1	Mastkanteling, voorwaarts/achterwaarts	α/β	°	5	10°	5°	10°	5°	10°			
	4-2	Hoogte, mast ingeschoven	h ₁	mm	2540		2540		2540				
	4-3	Vrije hefhoogte (1)	h ₂	mm	100		100		100				
	4-4	Hefhoogte (1)	h ₃	mm	2940		2940		2940				
	4-5	Hoogte, mast uitgeschoven (2)	h ₄	mm	4040		4040		4040				
	4-7	Hoogte beschermkap (open cabine) (3)	h ₆	mm	2549		2549		2549				
	4-7-1	Hoogte beschermkap (gesloten cabine)	h ₆	mm	2531		2531		2531				
	4-8	Zithoogte volgens SIP (4)	h ₇	mm	1547		1547		1547				
	4-12	Hoogte koppeling	h ₁₀	mm	467		467		467				
	4-19	Totale lengte	l ₁	mm	4813		4813		4813				
	4-20	Lengte tot voorzijde vorken	l ₂	mm	3613		3613		3613				
	4-21	Totale breedte	b ₂	mm	2082		2082		2082				
	4-22	Vorkafmetingen ISO 2331	s/e/l	mm	60	150	1200	60	150	1200	60	150	1200
	4-23	Type vorkenbord			IV A		IV A		IV A				
	4-24	Breedte vorkenbord (5)	b ₃	mm	1980		1980		1980				
	4-31	Bodemvrijheid, met lading, onder de mast	m ₁	mm	125		125		125				
	4-32	Bodemvrijheid, middelpunt van wielbasis	m ₂	mm	253		253		253				
	4-34-1	Gangpadbreedte met pallets 1000 lang x 1200 dwars	Ast	mm	5129		5129		5129				
	4-34-2	Gangpadbreedte met pallets 800 breed x 1200 dwars	Ast	mm	5329		5329		5329				
4-35	Buitenste draaicirkel	W _a	mm	3320		3320		3320					
4-36	Binnenste draaicirkel	b ₁₃	mm	1271		1271		1271					
PRESTATIES	5-1	Rijsnelheid met/zonder lading		km/u	20,5	21,7	22,7	23,9	22,3	23,6	24,7	26,0	
	5-1-1	Rijsnelheid met/zonder lading achteruit		km/u	20,5	21,7	22,7	23,9	20,5	21,7	20,5	21,7	
	5-2	Hefsnelheid, met/zonder lading		m/s	0,45	0,47	0,52	0,52	0,45	0,47	0,52	0,52	
	5-3	Daalsnelheid, met/zonder lading		m/s	0,58	0,53	0,58	0,53	0,58	0,53	0,58	0,53	
	5-5	Trekkracht met/zonder lading		kN	36,1	24,5	46,7	24,5	51,2	24,5	51,2	24,5	
	5-7	Klimvermogen, met/zonder lading		%	25	29	22	29	37	29	37	29	
	5-9	Acceleratietijd, met/zonder lading		sec.	Op aanvraag		Op aanvraag		Op aanvraag		Op aanvraag		
	5-10	Bedrijfsrem			Hydraulisch		Hydraulisch		Hydraulisch		Hydraulisch		
	7-5	Brandstofverbruik volgens VDI-cyclus			6,7		7,3		7,0		7,5		

H7.0FT SPECIFICATIES



			HYSTER		HYSTER		HYSTER		HYSTER				
			H7.0FT		H7.0FT		H7.0FT		H7.0FT				
ALGEMEEN	1-1	Fabrikant			HYSTER		HYSTER		HYSTER				
	1-2	Model			H7.0FT		H7.0FT		H7.0FT				
		Model			FORTENS™		FORTENS™		FORTENS™ Advance		FORTENS™ Advance		
		Motor			Kubota 3.8L 55 kW		Kubota 3.8L 82 kW		Kubota 3.8L 55 kW		Kubota 3.8L 82 kW		
		Transmissie			Electronic Powershift		Electronic Powershift		DuraMatch™ 3		DuraMatch™ 3		
					2 versnellingen met Soft Shift Power reversal		2 versnellingen met Soft Shift Power reversal		3 versnellingen		3 versnellingen		
	1-3	Aandrijflijn			Diesel		Diesel		Diesel		Diesel		
	1-4	Positie chauffeur			Zittend		Zittend		Zittend		Zittend		
	1-5	Nominaal hefvermogen / nominale belasting	Q	kg	7000		7000		7000		7000		
1-6	Lastzwaartepunt	c	mm	600		600		600		600			
1-8	Lastafstand	x	mm	609		609		609		609			
1-9	Wielbasis	y	mm	2235		2235		2235		2235			
GEW.	2-1	Leeggewicht			10.191		10.191		10.191		10.191		
	2-2	Asbelasting met lading, voor/achter			14.909	2282	14.909	2282	14.909	2282	14.909	2282	
	2-3	Asbelasting zonder lading, voor/achter			4122	6069	4122	6069	4122	6069	4122	6069	
WIELEN	3-1	Type band			Luchtbanden		Luchtbanden		Luchtbanden		Luchtbanden		
	3-2	Bandenmaat, voor			8.25x15 14PR		8.25x15 14PR		8.25x15 14PR		8.25x15 14PR		
	3-3	Bandenmaat, achter			8.25x15 14PR		8.25x15 14PR		8.25x15 14PR		8.25x15 14PR		
	3-5	Wielen, aantal voor/achter (x = aangedreven wielen)			x4	2	x4	2	x4	2	x4	2	
3-6	Spoorbreedte, voor	b ₁₀	mm	1847		1847		1847		1847			
3-7	Spoorbreedte, achter	b ₁₁	mm	1536		1536		1536		1536			
AFMETINGEN	4-1	Mastkanteling, voorwaarts/achterwaarts	α/β	°	5°	10°	5°	10°	5°	10°	5°	10°	
	4-2	Hoogte, mast ingeschoven	h ₁	mm	2540		2540		2540		2540		
	4-3	Vrije hefhoogte (1)	h ₂	mm	100		100		100		100		
	4-4	Hefhoogte (1)	h ₃	mm	2940		2940		2940		2940		
	4-5	Hoogte, mast uitgeschoven (2)	h ₄	mm	4040		4040		4040		4040		
	4-7	Hoogte beschermkap (open cabine) (3)	h ₆	mm	2549		2549		2549		2549		
	4-7-1	Hoogte beschermkap (gesloten cabine)	h ₆	mm	2531		2531		2531		2531		
	4-8	Zithoogte volgens SIP (4)	h ₇	mm	1547		1547		1547		1547		
	4-12	Hoogte koppeling	h ₁₀	mm	467		467		467		467		
	4-19	Totale lengte	l ₁	mm	4877		4877		4877		4877		
	4-20	Lengte tot voorzijde vorken	l ₂	mm	3677		3677		3677		3677		
	4-21	Totale breedte	b ₂	mm	2082		2082		2082		2082		
	4-22	Vorkafmetingen ISO 2331	s/e/l	mm	60	150	1200	60	150	1200	60	150	1200
	4-23	Type vorkenbord			IV A		IV A		IV A		IV A		
	4-24	Breedte vorkenbord (5)	b ₃	mm	1980		1980		1980		1980		
	4-31	Bodemvrijheid, met lading, onder de mast	m ₁	mm	125		125		125		125		
	4-32	Bodemvrijheid, middelpunt van wielbasis	m ₂	mm	253		253		253		253		
	4-34-1	Gangpadbreedte met pallets 1000 lang x 1200 dwars	Ast	mm	5197		5197		5197		5197		
4-34-2	Gangpadbreedte met pallets 800 breed x 1200 dwars	Ast	mm	5397		5397		5397		5397			
4-35	Buitenste draaicirkel	W _a	mm	3388		3388		3388		3388			
4-36	Binnenste draaicirkel	b ₁₃	mm	1271		1271		1271		1271			
PRESTATIES	5-1	Rijsnelheid met/zonder lading			20,4	21,6	22,6	23,8	22,2	23,6	24,5	26,0	
	5-1-1	Rijsnelheid met/zonder lading achteruit			23,5	25,1	23,5	25,1	23,5	23,5	20,4	21,6	
	5-2	Hefsnelheid, met/zonder lading			0,35	0,47	0,46	0,52	0,35	0,47	0,46	0,52	
	5-3	Daalsnelheid, met/zonder lading			0,58	0,53	0,58	0,53	0,58	0,53	0,58	0,53	
	5-5	Trekkracht met/zonder lading			35,9	23,8	46,7	23,8	51,1	23,8	51,2	23,8	
	5-7	Klimvermogen, met/zonder lading			23	26	30	26	33	26	33	26	
	5-9	Acceleratietijd, met/zonder lading			Op aanvraag		Op aanvraag		Op aanvraag		Op aanvraag		
	5-10	Bedrijfsrem			Hydraulisch		Hydraulisch		Hydraulisch		Hydraulisch		
	7-5	Brandstofverbruik volgens VDI-cyclus			7,5		8,1		7,8		8,4		

> H7.OFTS SPECIFICATIES

			HYSTER		HYSTER		HYSTER		HYSTER				
			H7.OFTS		H7.OFTS		H7.OFTS		H7.OFTS				
ALGEMEEN	1-1	Fabrikant			HYSTER		HYSTER		HYSTER				
	1-2	Model			H7.OFTS		H7.OFTS		H7.OFTS				
		Model			FORTENS™		FORTENS™		FORTENS™ Advance		FORTENS™ Advance		
		Motor			Kubota 3.8L 55 kW		Kubota 3.8L 82 kW		Kubota 3.8L 55 kW		Kubota 3.8L 82 kW		
		Transmissie			Electronic Powershift		Electronic Powershift		DuraMatch™ 3		DuraMatch™ 3		
					2 versnellingen met Soft Shift Power reversal		2 versnellingen met Soft Shift Power reversal		3 versnellingen		3 versnellingen		
	1-3	Aandrijflijn			Diesel		Diesel		Diesel		Diesel		
	1-4	Positie chauffeur			Zittend		Zittend		Zittend		Zittend		
	1-5	Nominaal hefvermogen / nominale belasting	Q	kg	7000		7000		7000		7000		
1-6	Lastzwaartepunt	c	mm	600		600		600		600			
1-8	Lastafstand	x	mm	609		609		609		609			
1-9	Wielbasis	y	mm	2235		2235		2235		2235			
GEW.	2-1	Leeggewicht			10.191		10.191		10.191		10.191		
	2-2	Asbelasting met lading, voor/achter			14.909	2282	14.909	2282	14.909	2282	14.909	2282	
	2-3	Asbelasting zonder lading, voor/achter			4122	6069	4122	6069	4122	6069	4122	6069	
WIELEN	3-1	Type band			Luchtbanden		Luchtbanden		Luchtbanden		Luchtbanden		
	3-2	Bandenmaat, voor			8.25x15 14PR		8.25x15 14PR		8.25x15 14PR		8.25x15 14PR		
	3-3	Bandenmaat, achter			8.25x15 14PR		8.25x15 14PR		8.25x15 14PR		8.25x15 14PR		
	3-5	Wielen, aantal voor/achter (x = aangedreven wielen)			x4	2	x4	2	x4	2	x4	2	
	3-6	Spoorbreedte, voor	b ₁₀	mm	1847		1847		1847		1847		
3-7	Spoorbreedte, achter	b ₁₁	mm	1536		1536		1536		1536			
AFMETINGEN	4-1	Mastkanteling, voorwaarts/achterwaarts	α/β	°	5°	10°	5°	10°	5°	10°	5°	10°	
	4-2	Hoogte, mast ingeschoven	h ₁	mm	2540		2540		2540		2540		
	4-3	Vrije hefhoogte (1)	h ₂	mm	100		100		100		100		
	4-4	Hefhoogte (1)	h ₃	mm	2940		2940		2940		2940		
	4-5	Hoogte, mast uitgeschoven (2)	h ₄	mm	4040		4040		4040		4040		
	4-7	Hoogte beschermkap (open cabine) (3)	h ₆	mm	2549		2549		2549		2549		
	4-7-1	Hoogte beschermkap (gesloten cabine)	h ₆	mm	2531		2531		2531		2531		
	4-8	Zithoogte volgens SIP (4)	h ₇	mm	1547		1547		1547		1547		
	4-12	Hoogte koppeling	h ₁₀	mm	467		467		467		467		
	4-19	Totale lengte	l ₁	mm	4695		4695		4695		4695		
	4-20	Lengte tot voorzijde vorken	l ₂	mm	3495		3495		3495		3495		
	4-21	Totale breedte	b ₂	mm	2082		2082		2082		2082		
	4-22	Vorkafmetingen ISO 2331	s/e/l	mm	60	150	1200	60	150	1200	60	150	1200
	4-23	Type vorkenbord			IV A		IV A		IV A		IV A		
	4-24	Breedte vorkenbord (5)	b ₃	mm	1980		1980		1980		1980		
	4-31	Bodemvrijheid, met lading, onder de mast	m ₁	mm	125		125		125		125		
	4-32	Bodemvrijheid, middelpunt van wielbasis	m ₂	mm	253		253		253		253		
	4-34-1	Gangpadbreedte met pallets 1000 lang x 1200 dwars	Ast	mm	4889		4889		4889		4889		
	4-34-2	Gangpadbreedte met pallets 800 breed x 1200 dwars	Ast	mm	5089		5089		5089		5089		
4-35	Buitenste draaicirkel	W _a	mm	3080		3080		3080		3080			
4-36	Binnenste draaicirkel	b ₁₃	mm	951		951		951		951			
PRESTATIES	5-1	Rijsnelheid met/zonder lading			20,3	21,6	22,5	23,8	22,1	23,5	24,5	25,9	
	5-1-1	Rijsnelheid met/zonder lading achteruit			20,3	21,6	22,5	23,8	20,3	21,6	20,4	21,6	
	5-2	Hefsnelheid, met/zonder lading			0,35	0,47	0,46	0,52	0,35	0,47	0,46	0,52	
	5-3	Daalsnelheid, met/zonder lading			0,58	0,53	0,58	0,53	0,58	0,53	0,58	0,53	
	5-5	Trekkracht met/zonder lading			35,8	24,3	46,7	24,3	51,1	24,3	51,2	24,3	
	5-7	Klimvermogen, met/zonder lading			22	25	29	25	32	25	32	25	
	5-9	Acceleratietijd, met/zonder lading			Op aanvraag		Op aanvraag		Op aanvraag		Op aanvraag		
	5-10	Bedrijfsrem			Hydraulisch		Hydraulisch		Hydraulisch		Hydraulisch		
	7-5	Brandstofverbruik volgens VDI-cyclus			7,9		8,5		8,3		8,8		

H7.OFTS9 SPECIFICATIES



			HYSTER		HYSTER		HYSTER		HYSTER				
			H7.OFTS9		H7.OFTS9		H7.OFTS9		H7.OFTS9				
ALGEMEEN	1-1	Fabrikant			HYSTER		HYSTER		HYSTER				
	1-2	Model			H7.OFTS9		H7.OFTS9		H7.OFTS9				
		Model			FORTENS™		FORTENS™		FORTENS™ Advance		FORTENS™ Advance		
		Motor			Kubota 3.8L 55 kW		Kubota 3.8L 82 kW		Kubota 3.8L 55 kW		Kubota 3.8L 82 kW		
		Transmissie			Electronic Powershift 2 versnellingen met Soft Shift Power reversal		Electronic Powershift 2 versnellingen met Soft Shift Power reversal		DuraMatch™ 3 3 versnellingen		DuraMatch™ 3 3 versnellingen		
	1-3	Aandrijflijn			Diesel		Diesel		Diesel		Diesel		
	1-4	Positie chauffeur			Zittend		Zittend		Zittend		Zittend		
	1-5	Nominaal hefvermogen / nominale belasting	Q	kg	7000		7000		7000		7000		
	1-6	Lastzwaartepunt	c	mm	900		900		900		900		
1-8	Lastafstand	x	mm	614		614		614		614			
1-9	Wielbasis	y	mm	2235		2235		2235		2235			
GEW.	2-1	Leeggewicht			11.884		11.884		11.884		11.884		
	2-2	Asbelasting met lading, voor/achter			16.639	2337	16.639	2337	16.639	2337	16.639	2337	
	2-3	Asbelasting zonder lading, voor/achter			4783	7101	4783	7101	4783	7101	4783	7101	
WIELEN	3-1	Type band			Luchtbanden		Luchtbanden		Luchtbanden		Luchtbanden		
	3-2	Bandenmaat, voor			8.25x15 14PR		8.25x15 14PR		8.25x15 14PR		8.25x15 14PR		
	3-3	Bandenmaat, achter			8.25x15 14PR		8.25x15 14PR		8.25x15 14PR		8.25x15 14PR		
	3-5	Wielen, aantal voor/achter (x = aangedreven wielen)			x4	2	x4	2	x4	2	x4	2	
	3-6	Spoorbreedte, voor	b ₁₀	mm	1847		1847		1847		1847		
3-7	Spoorbreedte, achter	b ₁₁	mm	1536		1536		1536		1536			
AFMETINGEN	4-1	Mastkanteling, voorwaarts/achterwaarts	α/β	°	5°	9°	5°	9°	5°	9°	5°	9°	
	4-2	Hoogte, mast ingeschoven	h ₁	mm	2712		2712		2712		2712		
	4-3	Vrije hefhoogte (1)	h ₂	mm	0		0		0		0		
	4-4	Hefhoogte (1)	h ₃	mm	3000		3000		3000		3000		
	4-5	Hoogte, mast uitgeschoven (2)	h ₄	mm	4225		4225		4225		4225		
	4-7	Hoogte beschermkap (open cabine) (3)	h ₆	mm	2549		2549		2549		2549		
	4-7-1	Hoogte beschermkap (gesloten cabine)	h ₆	mm	2531		2531		2531		2531		
	4-8	Zithoogte volgens SIP (4)	h ₇	mm	1547		1547		1547		1547		
	4-12	Hoogte koppeling	h ₁₀	mm	467		467		467		467		
	4-19	Totale lengte	l ₁	mm	4770		4770		4770		4770		
	4-20	Lengte tot voorzijde vorken	l ₂	mm	3570		3570		3570		3570		
	4-21	Totale breedte	b ₂	mm	2082		2082		2082		2082		
	4-22	Vorkafmetingen ISO 2331	s/e/l	mm	60	150	1200	60	150	1200	60	150	1200
	4-23	Type vorkenbord			IV A		IV A		IV A		IV A		
	4-24	Breedte vorkenbord (5)	b ₃	mm	1980		1980		1980		1980		
	4-31	Bodemvrijheid, met lading, onder de mast	m ₁	mm	125		125		125		125		
	4-32	Bodemvrijheid, middelpunt van wielbasis	m ₂	mm	253		253		253		253		
4-34-1	Gangpadbreedte met pallets 1000 lang x 1200 dwars	Ast	mm	4959		4959		4959		4959			
4-34-2	Gangpadbreedte met pallets 800 breed x 1200 dwars	Ast	mm	5159		5159		5159		5159			
4-35	Buitenste draaicirkel	W _a	mm	3145		3145		3145		3145			
4-36	Binnenste draaicirkel	b ₁₃	mm	951		951		951		951			
PRESTATIES	5-1	Rijsnelheid met/zonder lading			20,1	21,4	22,3	23,7	21,8	23,3	24,3	25,8	
	5-1-1	Rijsnelheid met/zonder lading achteruit			20,1	21,4	22,3	23,7	20,1	21,4	20,1	21,4	
	5-2	Hefsnelheid, met/zonder lading			0,37	0,42	0,44	0,45	0,37	0,42	0,44	0,45	
	5-3	Daalsnelheid, met/zonder lading			0,41	0,37	0,41	0,37	0,41	0,37	0,41	0,37	
	5-5	Trekkracht met/zonder lading			35,4	28,1	46,7	28,1	50,6	28,1	51,2	28,1	
	5-7	Klimvermogen, met/zonder lading			19	25	26	25	28	25	29	25	
	5-9	Acceleratietijd, met/zonder lading			Op aanvraag		Op aanvraag		Op aanvraag		Op aanvraag		
	5-10	Bedrijfsrem			Hydraulisch		Hydraulisch		Hydraulisch		Hydraulisch		
	7-5	Brandstofverbruik volgens VDI-cyclus			9,1		9,7		9,5		10,1		

> H8.OFTS SPECIFICATIES

			HYSTER			HYSTER			HYSTER			HYSTER		
			H8.OFTS			H8.OFTS			H8.OFTS			H8.OFTS		
ALGEMEEN	1-1	Fabrikant				HYSTER			HYSTER			HYSTER		
	1-2	Model				H8.OFTS			H8.OFTS			H8.OFTS		
		Model				FORTENS™			FORTENS™			FORTENS™ Advance		
		Motor				Kubota 3.8L 55 kW			Kubota 3.8L 82 kW			Kubota 3.8L 55 kW		
		Transmissie				Electronic Powershift 2 versnellingen met Soft Shift Power reversal			Electronic Powershift 2 versnellingen met Soft Shift Power reversal			DuraMatch™ 3 3 versnellingen		
	1-3	Aandrijflijn				Diesel			Diesel			Diesel		
	1-4	Positie chauffeur				Zittend			Zittend			Zittend		
	1-5	Nominaal hefvermogen / nominale belasting	Q	kg	8000			8000			8000			
	1-6	Lastzwaartepunt	c	mm	600			600			600			
	1-8	Lastafstand	x	mm	614			614			614			
1-9	Wielbasis	y	mm	2235			2235			2235				
GEW.	2-1	Leeggewicht			11.466			11.466			11.466			
	2-2	Asbelasting met lading, voor/achter	kg	16.955	2511	16.955	2511	16.955	2511	16.955	2511			
	2-3	Asbelasting zonder lading, voor/achter	kg	4654	6812	4654	6812	4654	6812	4654	6812			
WIELEN	3-1	Type band				Luchtbanden			Luchtbanden			Luchtbanden		
	3-2	Bandenmaat, voor				8.25x15 14PR			8.25x15 14PR			8.25x15 14PR		
	3-3	Bandenmaat, achter				8.25x15 14PR			8.25x15 14PR			8.25x15 14PR		
	3-5	Wielen, aantal voor/achter (x = aangedreven wielen)			x4	2	x4	2	x4	2	x4	2		
	3-6	Spoorbreedte, voor	b ₁₀	mm	1847			1847			1847			
	3-7	Spoorbreedte, achter	b ₁₁	mm	1536			1536			1536			
	AFMETINGEN	4-1	Mastkanteling, voorwaarts/achterwaarts	α/β	°	5°	9°	5°	9°	5°	9°	5°	9°	
4-2		Hoogte, mast ingeschoven	h ₁	mm	2712			2712			2712			
4-3		Vrije hefhoogte (1)	h ₂	mm	0			0			0			
4-4		Hefhoogte (1)	h ₃	mm	3000			3000			3000			
4-5		Hoogte, mast uitgeschoven (2)	h ₄	mm	4225			4225			4225			
4-7		Hoogte beschermkap (open cabine) (3)	h ₆	mm	2549			2549			2549			
4-7-1		Hoogte beschermkap (gesloten cabine)	h ₆	mm	2531			2531			2531			
4-8		Zithoogte volgens SIP (4)	h ₇	mm	1547			1547			1547			
4-12		Hoogte koppeling	h ₁₀	mm	467			467			467			
4-19		Totale lengte	l ₁	mm	4770			4770			4770			
4-20		Lengte tot voorzijde vorken	l ₂	mm	3570			3570			3570			
4-21		Totale breedte	b ₂	mm	2082			2082			2082			
4-22		Vorkafmetingen ISO 2331	s/e/l	mm	60	150	1200	60	150	1200	60	150	1200	
4-23		Type vorkenbord				IV A			IV A			IV A		
4-24		Breedte vorkenbord (5)	b ₃	mm	1980			1980			1980			
4-31		Bodemvrijheid, met lading, onder de mast	m ₁	mm	125			125			125			
4-32		Bodemvrijheid, middelpunt van wielbasis	m ₂	mm	253			253			253			
4-34-1		Gangpadbreedte met pallets 1000 lang x 1200 dwars	Ast	mm	4959			4959			4959			
4-34-2		Gangpadbreedte met pallets 800 breed x 1200 dwars	Ast	mm	5154			5154			5154			
4-35		Buitenste draaicirkel	W _a	mm	3145			3145			3145			
4-36	Binnenste draaicirkel	b ₁₃	mm	951			951			951				
PRESTATIES	5-1	Rijsnelheid met/zonder lading	km/u	20,1	21,4	22,3	23,7	21,8	23,3	24,3	25,8			
	5-1-1	Rijsnelheid met/zonder lading achteruit	km/u	20,1	21,4	22,3	23,7	20,1	21,4	20,1	21,4			
	5-2	Hefsnelheid, met/zonder lading	m/s	0,371	0,42	0,43	0,45	0,31	0,42	0,43	0,45			
	5-3	Daalsnelheid, met/zonder lading	m/s	0,41	0,37	0,41	0,37	0,41	0,37	0,41	0,37			
	5-5	Trekkracht met/zonder lading	kN	35,4	27,4	46,7	27,4	50,6	27,4	51,2	27,4			
	5-7	Klimvermogen, met/zonder lading	%	19	25	25	25	27	25	28	25			
	5-9	Acceleratietijd, met/zonder lading	sec.	Op aanvraag			Op aanvraag			Op aanvraag				
	5-10	Bedrijfsrem				Hydraulisch			Hydraulisch			Hydraulisch		
	7-5	Brandstofverbruik volgens VDI-cyclus				9,4			10,0			9,8		

ALCE-MEEN	1-1	Fabrikant			HYSTER	HYSTER
	1-2	Model			H6.0-8.0FT	H6.0-8.0FT
	1-3	Aandrijflijn			Diesel	Diesel

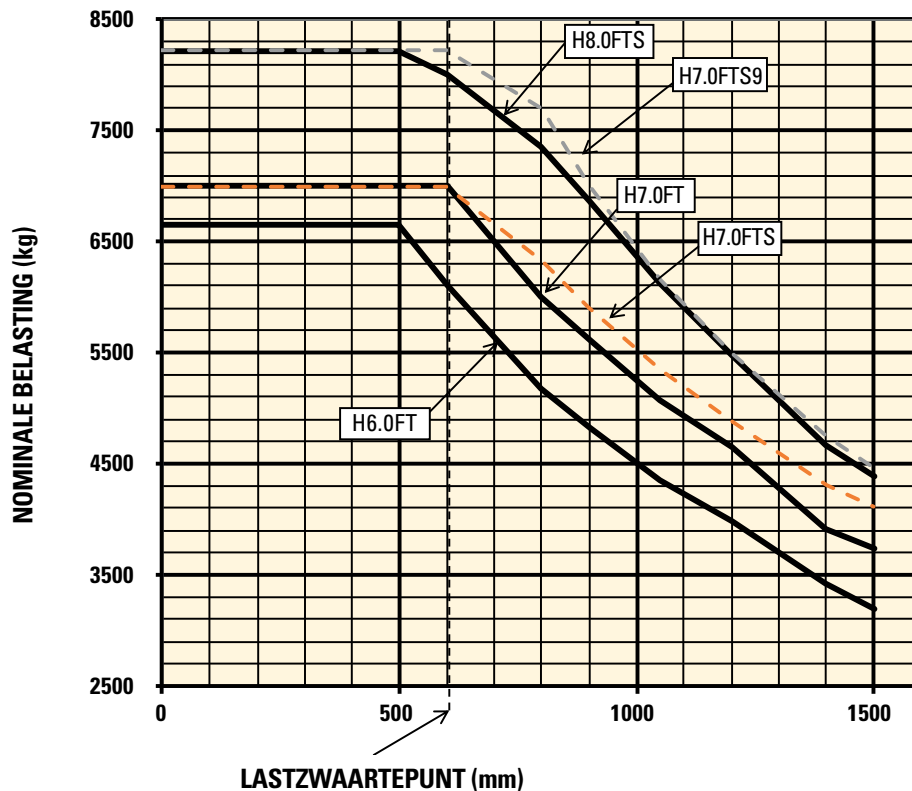
MOTOR	7-1	Fabrikant/model motor			KUBOTA V3800 55 KW	KUBOTA V3800 82 KW
	7-1a	Naleving EPA/CE			Stage IV	Stage V
	7-2	Motorvermogen volgens ISO 1585		kW	55	82
	7-3	Nominaal toerental		min ⁻¹	2200	2400
	7-3-1	Motorkoppel bij tpm (1/min)		Nm/min ⁻¹	308,5 bij 1400	373,1 bij 1600
	7-4	Aantal cilinders/cilinderinhoud		#/cm ³	4/3769	4/3769
	7-10	Batterijspanning, nominale capaciteit		V/Ah	12/210	24/210

AANDRIJVING	8-1	Besturingssysteem aandrijving/transmissie		Type/#	Hydrodynamische transmissie	
	8-2	Fabrikant/type transmissie		Type/#	DANA	
	8-6	Wiel aandrijving/fabrikant aandrijfjas/type		Type/#	DANA	
	8-11	Bedrijfsrem		Type	Hydraulisch	
8-12	Parkeerrem		Type	Hendel		

DIVERSEN	10-1	Werkdruk voor hulpstukken		bar	155	155	
	10-2	Olievolume voor hulpstukken (6)		l/m	83,3	83,3	
	10-3	Inhoud hydraulische tank		l	71,7	71,7	
	10-4	Inhoud brandstoftank		l	74,8	74,8	
	10-7	Geluidsniveau bij chauffeursstoel (7)		Lpaz	dB(A)	77	79
	10-7-1	Geluidsdruk niveau tijdens de werkcyclus		Lwaz	dB	101	101
	10-8	Sleeпоogkoppeling, model/type				Ja/Pin	Ja/Pin

NOMINAAL VERMOGEN <

STANDAARD HAAKTYPE VORKENBORD



Lastzwaartepunt – afstand vanaf voorzijde vorken tot zwaartepunt van lading.

Nominale belasting – gebaseerd op verticale mast.

> MAST- EN CAPACITEITSINFORMATIE

H6.OFT / H7.OFT / H7.OFTS NOMINAAL VERMOGEN KG BIJ 600 MM LASTZWAARTEPUNT

	Maximale vorkhoogte $h_3 + s$ (mm)	Terug kanteling (°)	ingeschoven hoogte h_1 (mm)	Hoogte uitgeschoven h_4 (mm) (1)	Vrije heffing hoogte $h_2 + s$ (m)	8.25 x 15-14 Dubbele pneumatische aandrijfbanden					
						Vorkenbord zonder sideshift (kg)			Vorkenbord met geïntegreerde sideshift (kg)		
						H6.OFT	H7.OFT	H7.OFTS	H6.OFT	H7.OFT	H7.OFTS
2-TRAPS BEPERKT VRIJE HEFHOOGTE	3000	10°	2456	4350	100	6000	7000	7000	5760	6710	6710
	3400	10°	2656	4750	100	6000	7000	7000	5750	6700	6700
	4400	10°	3156	5750	100	6000	7000	7000	5700	6650	6650
	5400	10°	3656	6750	100	6000	7000	7000	5670	6620	6620
	6000	6°	3956	7350	100	5810	6800	6800	5480	6410	6410
3-TRAPS VOLLEDIG VRIJE HEF- HOOGTE	4700	6°	2536	6050	1385 (2)	6000	7000	7000	5560	6480	6480
	5600	6°	2836	6954	1685 (2)	5910	6900	6900	5450	6360	6360
	6200	6°	3086	7554	1935 (2)	5720	6700	6700	5260	6150	6150

H8.OFTS NOMINAAL VERMOGEN KG BIJ 600 MM LASTZWAARTEPUNT

	Maximale vorkhoogte $h_3 + s$ (mm)	Terug kanteling (°)	ingeschoven hoogte h_1 (mm)	Hoogte uitgeschoven h_4 (mm) (3)	Vrije heffing hoogte $h_2 + s$ (m)	8.25 x 15-14 Dubbele pneumatische aandrijfbanden	
						Vorkenbord zonder sideshift (kg)	Vorkenbord met geïntegreerde sideshift (kg)
						H8.OFTS	H8.OFTS
2-TRAPS BEPERKT VRIJE HEFHOOGTE	3065	9°	2712	4350	0	8000	7960
	3565	9°	2962	4850	0	8000	7950
	4565	9°	3462	5850	0	8000	7930
	5565	9°	3962	6850	0	8000	7900
	6065	9°	4212	7350	0	7920	7810
3-TRAPS VOLLEDIG VRIJE HEF- HOOGTE	4615	6°	2702	6077	1565 (4)	8000	7410
	5515	6°	3002	6977	1865 (4)	8000	7390
	5965	6°	3152	7427	2015 (4)	7970	7360

H7.OFTS9 / H8.OFTS NOMINAAL VERMOGEN KG BIJ 900 MM LASTZWAARTEPUNT

	Maximale vorkhoogte $h_3 + s$ (mm)	Terug kanteling (°)	ingeschoven hoogte h_1 (mm)	Hoogte uitgeschoven h_4 (mm) (3)	Vrije heffing hoogte $h_2 + s$ (m)	8.25 x 15-14 Dubbele pneumatische aandrijfbanden			
						Vorkenbord zonder sideshift (kg)		Vorkenbord met geïntegreerde sideshift (kg)	
						H7.OFTS9	H8.OFTS	H7.OFTS	H8.OFTS
2-TRAPS BEPERKT VRIJE HEFHOOGTE	3065	9°	2712	4350	0	7390	6770	6900	6320
	3565	9°	2962	4850	0	7380	6760	6890	6310
	4565	9°	3462	5850	0	7360	6740	6880	6290
	5565	9°	3962	6850	0	7340	6730	6860	6280
	6065	9°	4212	7350	0	7260	6650	6780	6200
3-TRAPS VOLLEDIG VRIJE HEFHOOGTE	4615	6°	2702	6077	1565 (4)	6880	6340	6430	5920
	5515	6°	3002	6977	1865 (4)	6860	6320	6410	5900
	5965	6°	3152	7427	2015 (4)	6840	6300	6390	5880

OPMERKINGEN:

Specificaties worden beïnvloed door de uitvoering en conditie van het voertuig, en de aard en conditie van het werkgebied. Informeer uw dealer over de aard en conditie van de bedoelde werkomgeving bij de aankoop van uw Hyster®-truck.

- (1) Onderzijde vorken.
- (2) Zonder lastbeschermerk.
- (3) h 6 onderhevig aan +/- 5 mm tolerantie. 2549 mm voor cabine-optie.
- (4) Volledig geveerde stoel in ingedrukte stand.
- (5) Tel 32 mm bij met lastbeschermerk.
- (6) Variabel.
- (7) Gemeten volgens de testcycli en gebaseerd op de meetwaarden zoals vastgelegd in EN12053.

Alle capaciteiten zijn volgens EN1551.

MASTABELLEN:

- (1) Trek 224 mm af met lastbeschermerk
- (2) Tel 224 mm bij met lastbeschermerk
- (3) Trek 125 mm af zonder lastbeschermerk
- (4) Tel 125 mm bij met lastbeschermerk

 Veiligheid: Deze truck voldoet aan de actuele EU- en ANSI-vereisten.

OPMERKING:

Wees voorzichtig wanneer u met een geheven lading werkt. De chauffeur dient opgeleid te zijn en de instructies in de bedieningshandleiding te lezen, te begrijpen en strikt te volgen.

Alle waarden zijn nominale waarden en onderhevig aan toleranties. Neem voor meer informatie contact op met de fabrikant.

Hyster behoudt zich het recht voor om de producten zonder enige vorm van kennisgeving te wijzigen.

Afgebeelde trucks kunnen optionele uitrusting bevatten. De waarden kunnen variëren door alternatieve configuraties.

CERTIFICATIE: de trucks van Hyster voldoen aan de ontwerp- en bouwvereisten van B56.1-1969, volgens OSHA Deel 1910.178(a)(2), en aan revisie B56.1 die van toepassing was op het moment van productie. Certificatie van naleving van de geldende ANSI-normen wordt op de truck aangegeven. De prestatiegegevens gelden voor een truck uitgerust zoals beschreven onder Standaarduitrusting in deze technische handleiding. Prestatiegegevens worden beïnvloed door de uitvoering en staat van de truck, de staat van het werkgebied, en juiste service en onderhoud van het voertuig. Als deze specificaties kritiek zijn, dan moet u de voorgestelde toepassing met uw dealer bespreken.

OPMERKING: de gegevens gelden (tenzij anders aangegeven) voor een standaardtruck zonder optionele uitrusting.

Specificaties op basis van VDI 2198.

PRESTATIES	STD	OPT
Kubota 3.8L (55 kW) – Stage V-motor (diesel)	X	
Kubota 3.8L (82 kW) – Stage V-motor (diesel)		X
Beschermingssysteem aandrijflijn met uitschakeling van de motor		X
Hoge luchtinlaat	X	
Hoge luchtinlaat met voorreiniger		X
Omhoog lopende uitlaat	X	
Elektronische Powershift-transmissie met 2 versnellingen met Softshift Power Reversal	X	
DuraMatch™-transmissie met 3 versnellingen		X
Natte remmen	X	
AANDRIJVING	STD	OPT
Snelheidsbegrenzer vooraf ingesteld op 13 km/u (instelbaar)		X
Meervoudige tractiesnelheidslimiet 13/6 km/u		
Meervoudige tractiesnelheidslimiet 13/8 km/u		X
Meervoudige tractiesnelheidslimiet 13/10 km/u		X
Snelheidsbegrenzer met verhoogd vorkenbord (500 mm)		X
8.25 x 15-14 pneumatische aandrijfwielen (dubbel profiel)	X	
8.25 R15 pneumatische radiale aandrijfwielen (dubbel profiel)		X
8.25 x 15 superelastische aandrijfwielen (dubbel profiel)		X
8.25 x 15 non-marking superelastische aandrijfwielen (dubbel profiel)		X
355/65 15 superelastische aandrijfwielen (standaardprofiel)		X
8.25 x 15-14 pneumatische stuurwielen	X	
8.25 R15 pneumatische radiale stuurwielen		X
8,25 x 15 superelastische stuurwielen		X
8.25 x 15 non-marking superelastische stuurwielen		X
300 x 15 superelastische stuurwielen		X
HEFFEN	STD	OPT
Autospeed hydraulics		X
2-traps beperkte vrije hefmast	X	
3-traps volledig vrije hefmast		X
1 graad per seconde beperking kantelsnelheid		X
5° voorwaartse/10° achterwaartse mastkanteling – H6.0FT / H7.0FT / H7.0FTS	X	
5° voorwaartse/6° achterwaartse mastkanteling		X
5° voorwaartse/9° achterwaartse mastkanteling – H7.0FTS9 / H8.0FTS	X	
10° voorwaartse/5° achterwaartse mastkanteling		X
Hydraulische accumulator		X
OPPAKKEN	STD	OPT
1805 mm haaktype vorkenbord – H7.0FTS		X
1980 mm haaktype vorkenbord – H6.0FT / H7.0FT / H7.0FTS	X	
2030 mm haaktype vorkenbord – H7.0FTS9 / H8.0FT	X	
Basisvorkenbord voor integraal hulpstuk		X
Integraal haaktype sideshift-vorkenbord		X
Integraal haaktype sideshift-vorkenbord met vorkverstelling		X
Haaktype vorkenbord met hang-on sideshift		X
Haaktype vorkenbord met hang-on sideshift-vorkverstelling		X
Met aandrukrollen aan het vorkenbord		X
1220 mm hoog lastbeschermrek	X	
1200 x 150 x 60 mm haaktype standaard kegelvorken – Klasse 4	X	
Verschillende andere vorktypen		X
ERGONOMIE	STD	OPT
2531 mm beschermkap	X	
Controlelijst van de elektronica vóór de dienst van de chauffeur		X
Volledig stalen cabine		X
Volledig stalen cabine met airconditioning		X
Volledig geveerde vinyl stoel	X	
Volledig geveerde vinyl draaistoel		X
Volledig geveerde stoffen stoel		X
Volledig geveerde stoffen draaistoel		X
Volledig geveerde vinyl stoel met hoge rugleuning, lendensteun en hoofdsteun		X
Volledig geveerde stoffen stoel met hoge rugleuning, lendensteun en hoofdsteun		X
Grammer geveerde vinyl stoel		X
Grammer geveerde stoffen stoel		X
Zwarte veiligheidsgordel		X
Standaardveiligheidsgordel	X	
HI VIS rode veiligheidsgordel		X
HI VIS rode veiligheidsgordel met vergrendeling		X

ERGONOMIE (vervolg)	STD	OPT
Airconditioning		X
Achteruitrijhendel met claxonknop.		X
Op dashboard gemonteerd 12 V-hulpcontact		X
Handmatige hendel hydraulische bediening	X	
TouchPoint™ hydraulische mini-hendelbediening		X
Joystick		X
Richtingshendel	X	
Geïntegreerde richtingsschakelaar		X
Monotrol™		X
Aanduiding lastgewicht		X
ZICHT	STD	OPT
Dubbele spiegels zijaanzicht		X
Aan de achterkant gemonteerde kleurencamera met LCD-scherm		X
2 led-werklampen voor en 1 achter met rem-, achterlichten, richtingaanwijzers en achteruitrijlichten		X
2 halogeenwerklampen voor en 1 achter met rem-, achterlichten, richtingaanwijzers en achteruitrijlichten	X	
LED-werklampbescherming		X
Op de mast gemonteerde led-lampen		X
Waarschuwingssignalen		X
BEDIENING	STD	OPT
Draaihulpsysteem – H7.0FTS / H7.0FTS9 / H8.0FTS	X	
Achteruitrij-alarm		X
Oranje zwaailamp		X
PAL (Pedestrian Awareness Light) voetgangerswaarschuwingsslamp		X
Voorste voetgangerswaarschuwingsslamp (P.A.L.)		X
Start met contactsleutel	X	
Startwachtwoord chauffeur		X
Drukknopstart met bestuurderswachtwoord		X
Drukknop parkeerrem		X
Batterij-ontkoppelingsschakelaar		X
Pakket voor systeembewaking	X	
Premium bewakingspakket		X
Stoelschakelaar geactiveerde motor, verlichting en display uitschakelingssysteem		X
Signaal geactiveerd motoruitschakelingssysteem		X
Impact monitor met 30 s uitschakeling		X
Impact monitor met directe uitschakeling		X
Volledige carterpen in gaas onder carrosserie		X
Smeersysteem voor basisheftruck		X
Optische sensor brandstofniveau		X
Sensor druk brandstofniveau		X
2 voorste/1 achterste hefogen		X
Aftermarket-ready telemetrie		X
Draadloze toegangskaartlezer		X
Draadloze bewaking – cel	X	
Draadloze bewaking – wifi		X
Draadloze verificatie		X
PAKKETTEN	STD	OPT
Cool Truck-pakket dat bestaat uit een carterpan inclusief bescherming van de remleiding, uitlaatdeksel, ventilatoren in de motorkap en een rubberen voorasbescherming		X
UITERLIJK	STD	OPT
Heftruck in gele Hyster-kleur	X	
Speciale verfkleur		X
Speciale verf voor volledig stalen cabine		X
Waarschuwing met gevarenstrepen op contragewicht		X
AANVULLEND	STD	OPT
Documentatiepakket		X
CE-certificatie		X
12 maanden/2000 uur fabrieksgarantie	X	
36 maanden/6000 uur uitgebreide garantie		X

*Standaard of optioneel in geselecteerde markten. Andere opties beschikbaar via Special Products Engineering Department (SPED).
Neem voor meer informatie contact op met Hyster.

STERKE PARTNERS. SOLIDE TRUCKS.™

VOOR VEELEISENDE WERKZAAMHEDEN, OVERAL.

Hyster levert een compleet aanbod magazijnmachines, trucks met interne verbrandingsmotor of elektromotor, containertrucks en reachstackers. Hyster wil veel meer zijn dan alleen een leverancier van vorkheftrucks.

Wij willen een volledige partnerschap bieden waarbij we klanten kunnen helpen bij alle aspecten van intern transport: dat kan professioneel advies over beheer van uw machinepark, volledig gekwalificeerde serviceondersteuning of betrouwbare levering van onderdelen zijn. U kunt altijd rekenen op Hyster®.

Ons netwerk van uiterst bekwame dealers biedt professionele, lokale ondersteuning. Onze dealers kunnen rendabele financieringspakketten bieden en u informeren over effectief beheerde onderhoudsprogramma's zodat u waar voor uw geld krijgt. Wij houden ons bezig met uw behoeften op het gebied van materials handling, zodat u zich op uw bedrijf kunt richten en er een succes van kunt maken, zowel nu als in de toekomst.



HYSTER EUROPE

Centennial House, Frimley Business Park, Frimley, Surrey, GU16 7SG, Engeland.

Tel: +44 (0) 1276 538500



www.hyster.eu



infoeurope@hyster.com



[/HysterEurope](https://www.facebook.com/HysterEurope)





[@HysterEurope](https://twitter.com/HysterEurope)



[/HysterEurope](https://www.youtube.com/HysterEurope)



HYSTER-YALE UK LIMITED handelt als Hyster Europe. Geregistreerd adres: Centennial House, Building 4.5, Frimley Business Park, Frimley, Surrey, GU16 7SG, Verenigd Koninkrijk. Geregistreerd in Engeland en Wales. Bedrijfsregistratienummer: 02636775.

©2020 HYSTER-YALE UK LIMITED, alle rechten voorbehouden. HYSTER, , STRONG PARTNERS. TOUGH TRUCKS., MONOTROL en  zijn handelsmerken van HYSTER-YALE Group, Inc.

Kubota is een handelsmerk van Kubota Corporation. Grammer is een handelsmerk van Grammer Seating Systems Ltd.

Hyster behoudt zich het recht voor om de producten zonder enige vorm van kennisgeving te wijzigen. De afgebeelde vorkheftrucks kunnen optionele uitrusting bevatten.