

* | 120 kW / 161 cV a 1.900 r.p.m.

▲ | 24.870 - 27.640 kg

■ | 0,51 - 1,40 m³



DX255LC | Excavadoras de orugas



Excavadora hidráulica DOOSAN DX255LC : Un modelo nuevo con



¡Descubra estas innovaciones!

Prestaciones	4
Manejo	6
Confort	7
Fiabilidad	8
Mantenimiento	10
Especificaciones técnicas	12



Durante el desarrollo de la DX255LC quisimos “conferir un óptimo valor al usuario final”, lo que se traduce, en términos concretos, en los siguientes logros:

novedosas características

- **Incremento en la producción y reducción del consumo de combustible**, gracias a la optimización del sistema hidráulico y a su conexión electrónica con un motor de nueva generación (etapa III).
- **Mejora de la ergonomía**, aumento del confort y una muy buena visibilidad alrededor de la máquina, proporcionando unas condiciones de trabajo seguras y agradables.
- **Aumento de la fiabilidad**, mediante la utilización de materiales de un rendimiento superior. El desarrollo de nuevos métodos para el cálculo de estructuras alarga la vida útil de las piezas y reduce, en consecuencia, los costes de explotación.
- **Su reducido mantenimiento** amplía la productividad de la excavadora y reduce los costes de explotación.

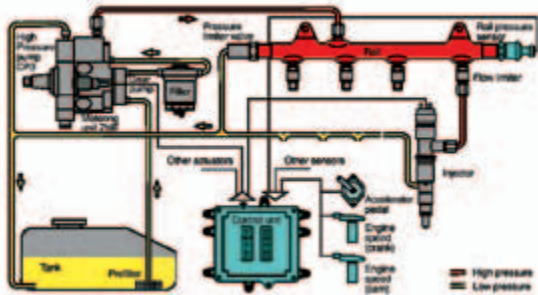


Rendimiento

El rendimiento de la DX255LC posee un efecto directo sobre la productividad. Su nuevo motor “Common Rail”, su potencia de tracción y su nuevo sistema e-EPOS han creado una excavadora hidráulica imbatible. La relación coste / rendimiento de la DX255LC es todavía más atractiva.



Motor “Common Rail” DLo6 de DOOSAN



Bombas hidráulicas

Las bombas principales poseen una capacidad de 2 x 219 l / min., por lo que reducen el período de ciclo al mismo tiempo que su bomba rotativa de engranajes de gran capacidad mejora la eficiencia de la línea de pilotaje.

En el corazón de la excavadora hidráulica se halla el nuevo motor “Common Rail” DLo6 de DOOSAN combinado con el nuevo sistema electrónico de control e-EPOS, que optimiza el equilibrio entre potencia y ahorro de combustible.

Este motor de elevada potencia, con 173 cV (129 kW / 175 Ps), ha visto incrementado su par de fuerzas. Con cuatro válvulas por cilindro, se optimiza la combustión y se reducen las emisiones de CO, minimizando así la contaminación.

El aumento del par de fuerzas permite un uso eficiente de la potencia del sistema hidráulico.

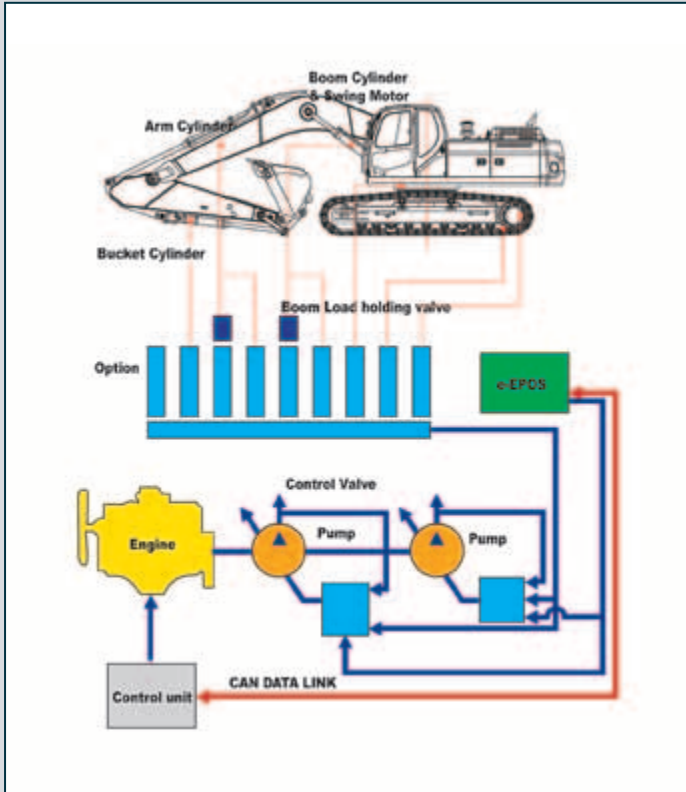
- Su mayor velocidad en los ciclos de trabajo eleva la productividad.
- El aumento del par de fuerzas supone que la excavadora sea capaz de desplazarse con mayor facilidad.
- Su eficiencia energética reduce el consumo de combustible.



Control de la excavadora

Nuevo sistema e-EPOS (Sistema Electrónico de Optimización de la Potencia)

El cerebro de la excavadora hidráulica, el e-EPOS, se ha mejorado gracias al sistema electrónico de control (Unidad Electrónica de Control). Un enlace de comunicaciones CAN (Red de Área del Controlador) hace posible el intercambio continuo de información entre el motor y el sistema hidráulico. Ambas unidades están ahora perfectamente sincronizadas.

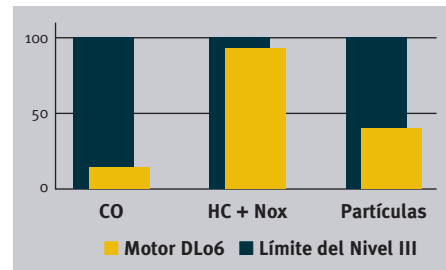


Las ventajas del nuevo e-EPOS tienen impacto a varios niveles.

Sencillez y facilidad de uso:

- La disponibilidad de un modo de fuerza y un modo operativo normal garantiza la máxima eficiencia bajo cualquier condición.
- El control electrónico del consumo de combustible optimiza la eficiencia.
- El modo de deceleración automática permite ahorrar combustible.
- La regulación y el control preciso de la tasa de flujo requerida por el equipamiento están disponibles de serie.
- Una función de autodiagnóstico hace posible la resolución de problemas técnicos con rapidez y eficacia.
- Una memoria operativa proporciona la visualización gráfica del estado de la máquina.
- Se muestran los intervalos de mantenimiento y cambio de aceite.

DOOSAN Infracore es consciente de la importancia que tiene proteger el medioambiente. La Ecología ha estado siempre presente en el espíritu de nuestros investigadores desde el mismo comienzo del diseño de estas nuevas máquinas. El nuevo desafío para los ingenieros era combinar la protección de la naturaleza con las prestaciones del equipamiento, para lo que DOOSAN ha venido invirtiendo fuertemente en los últimos tiempos.



El nuevo motor DOOSAN respeta y protege el medioambiente, limitando cualquier tipo de emisión tóxica.



Tracción de rotación

Se minimizan las sacudidas durante la rotación al tiempo que el incremento del par de fuerzas asegura ciclos rápidos.

Manejo

Los elementos de soporte a la operación, el fácil modo de revisión y el control exacto de la excavadora hidráulica aumentan su eficacia y su vida útil. Con la DX255LC, DOOSAN ofrece un retorno de inversión poco frecuente. ¡Una apuesta segura!

Panel del monitor multifunción con LCD en color



Elección de los modos operativos

Modo de trabajo

- Modo de excavación: para extracción de tierra, carga e izado.
- Modo de realización de zanjas: prioridad de rotación para trabajos de zanqueo, excavación de canales, terraplenes...

Modo de fuerza

- Estándar: utiliza el 85% de la potencia del motor para todo tipo de trabajo (eficiencia óptima en el consumo de combustible).
- Fuerza: emplea el 100% de la potencia del motor para trabajo pesado.



Palanca de control

Un control muy preciso del equipamiento aumenta la maniobrabilidad y la seguridad, facilitando las operaciones delicadas que requieran de una gran precisión.

Las operaciones de nivelación, y en particular el movimiento de cargas en suspensión, son más sencillas y seguras.

Las palancas de control disponen de botones eléctricos para controlar todo el equipamiento adicional (por ejemplo: uñas-horquillas, trituradoras, pinzas, etc.).

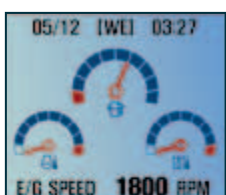
Luces de aviso

Modos operativos

- Selección de modo
- Control de la tasa de flujo
- Deceleración automática
- Selección de pantalla

Panel de control

Con pantalla LCD en color



Pantalla estándar



Función antirrobo



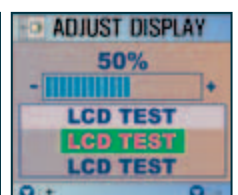
Información sobre filtro / aceite



Historial de operaciones



Control de la tasa de flujo



Control del contraste

Confort

El ritmo de trabajo de la excavadora hidráulica está directamente vinculado con el rendimiento de su operador. DOOSAN diseñó la DX255LC colocando al operador como centro de los objetivos de desarrollo. El resultado es un valor ergonómico significativo, que mejora la eficiencia y la seguridad del operador.

Más espacio, mejor visibilidad, aire acondicionado, un asiento muy cómodo...

Estos son los elementos que aseguran siempre excelentes condiciones para el trabajo del operador.



Panel de control

Un posicionamiento correcto, con controles claros, hace más fácil la tarea del operador.



El aire acondicionado de alto rendimiento proporciona un flujo de aire que se puede ajustar y controlar electrónicamente en función de las condiciones climáticas.

Sus cinco modos operativos satisfacen los operadores más exigentes.



Cómodo asiento con ajuste horizontal más grande



Control de movimientos (joystick) ajustable en altura



Se ha mejorado la visibilidad en todas las direcciones y se ha incrementado el tamaño de la cabina.



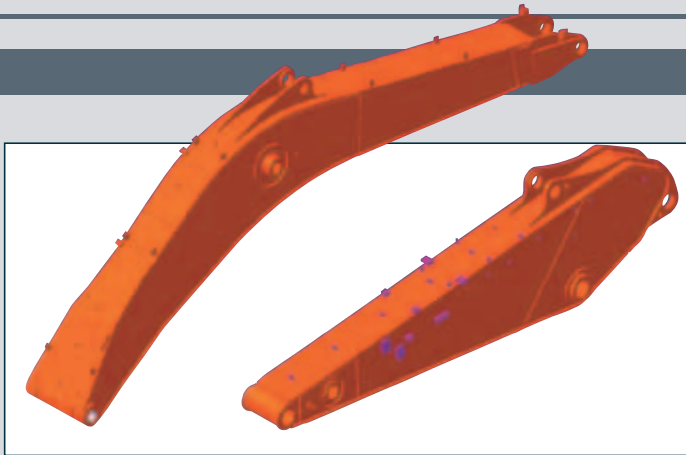
El espacio de almacenamiento que se ha destinado da muestra de la atención prestada al operador.

Un asiento muy cómodo y con una gran variedad de funcionalidades de control equipa la DX255LC.

Fiabilidad

La fiabilidad de un aparato contribuye a alargar su vida útil. DOOSAN emplea los más avanzados métodos de cálculos de estructuras asistido por ordenador. Los materiales utilizados son de máxima durabilidad y están probados bajo condiciones extremas. Las estructuras se someten a pruebas idénticas para garantizar una rigidez máxima.

La durabilidad de los materiales y la longevidad de las estructuras son nuestras prioridades esenciales.



Pluma reforzada

Se ha optimizado la forma de la pluma mediante el “método de elementos finitos”. Este método permite que las cargas se distribuyan mejor. Se ha aumentado el espesor de los materiales. Se han incrementado la fiabilidad y la durabilidad, al tiempo que se limita la fatiga de los elementos.

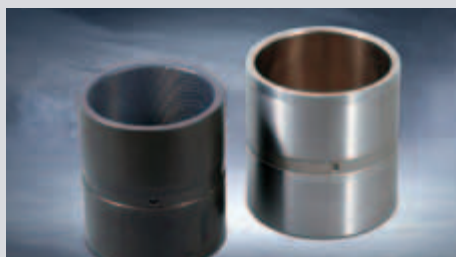
Ensamblaje del brazo

En el ensamblaje de la unidad de brazo se ha ganado una fuerza mucho mayor, además de ampliar su vida útil mediante la utilización de elementos de fundición. Se han añadido refuerzos alrededor de los salientes.



Cazo

Para los elementos más susceptibles, tales como hojas, dientes, placas de refuerzo posterior y laterales y esquinas del cazo, se han empleado materiales con elevada resistencia al desgaste.



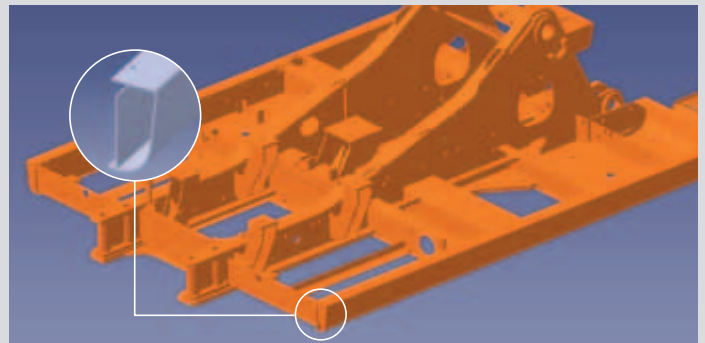
Codo

En la articulación de la pluma se emplea un material metálico lubricado, con el fin de ampliar su período de vida útil y ampliar los intervalos de mantenimiento a 250 horas. A la articulación se ha añadido un codo laminado con ranuras muy finas entre el brazo y el cazo, de modo que el engrasado sólo deba efectuarse cada 50 horas.



Chasis “en X”

La sección del armazón con chasis “en X” ha sido diseñada mediante el método de elementos finitos y simulaciones informáticas tridimensionales, lo que asegura una mayor durabilidad y una óptima integridad estructural. El engranaje de rotación es sólido y estable.



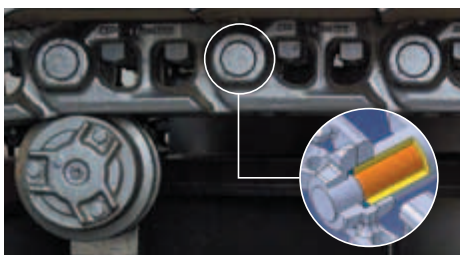
Armazón de “tipo D”

Los armazones de “tipo D” y del chasis añaden resistencia y minimizan la distorsión causada por los impactos.



Discos de gran dureza y ultra-resistentes al desgaste

Para aumentar la resistencia al desgaste y ampliar los intervalos de mantenimiento, se han utilizado nuevos materiales. La longevidad se ha incrementado de forma importante gracias a la colocación de placas de desgaste en el interior y exterior de las orejetas del cazo.



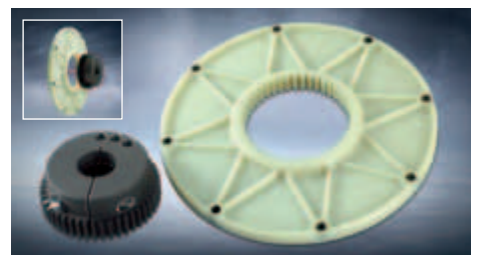
Orugas

La cadena se compone de eslabones sellados y auto-lubricados, aislados de cualquier forma de contaminación externa. Las orugas están bloqueadas mediante pasadores empernados mecánicamente.



Cuñas de polímero

En la articulación del cazo se ha añadido una cuña de polímero con el fin de mantener un control preciso sobre el equipamiento.



Acoplamiento de la bomba

Para mantener el acoplamiento entre bomba y motor se ha utilizado un material polímero que posee una gran vida útil y reduce los niveles de ruido y vibración.

Mantenimiento

Operaciones de mantenimiento cortas y tras grandes intervalos aumentan la disponibilidad del equipo sobre el terreno. DOOSAN ha creado la DX255LC con el objetivo de ofrecerle al usuario el mayor aprovechamiento posible.



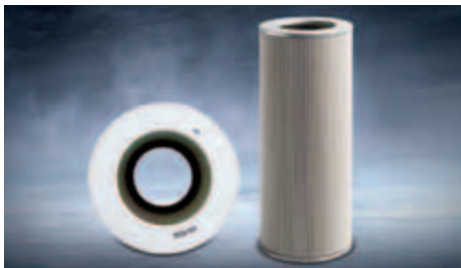
Filtro de aceite del motor

El filtro de aceite del motor ofrece una capacidad elevada de filtrado. El intervalo de sustitución del aceite se ha extendido hasta las 500 horas. Es fácil acceder a él y está ubicado de modo que evite la contaminación del entorno ambiental.



Fácil mantenimiento

El acceso a los radiadores es muy fácil, simplificando así su limpieza. El acceso a las piezas del motor se realiza desde la parte superior y a través de los paneles laterales.



Filtro de retorno del aceite hidráulico

El filtro de retorno del aceite hidráulico utiliza la tecnología de fibra de vidrio aplicada a filtros. Se filtra más del 99,5% de las partículas extrañas, lo cual amplía el intervalo de sustitución del aceite. La protección del sistema hidráulico es más efectiva.



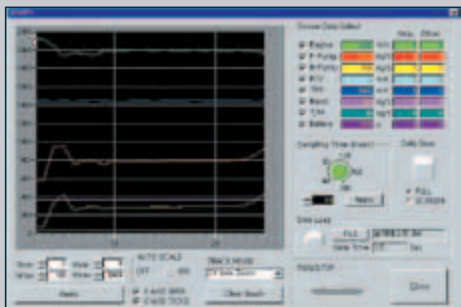
Filtro de aire

El filtro por ventilación forzada elimina el 99% de las partículas. Los intervalos de sustitución del filtro y su cartucho se han ampliado, reduciéndose así el riesgo de contaminación del motor.



Filtro de combustible

Se garantiza una elevada eficacia en el filtrado del combustible. Se utilizan varios filtros, incluido un prefiltro de combustible dotado de un separador de agua que elimina del combustible la mayor proporción de humedad.



Monitorización a través de PC

La función de monitorización con un PC permite conectarse al sistema e-EPOS. Los diversos parámetros a inspeccionar, tales como las presiones de las bombas o la velocidad de rotación del motor, se almacenan durante el mantenimiento, pudiéndose imprimir también para ejecutar análisis posteriores.



Entradas de engrase centralizadas para un mantenimiento más sencillo

Las entradas de engrase del brazo están agrupadas, facilitando así su acceso.



Especificaciones técnicas

DX255LC

* Motor

• Modelo

DOOSAN DLo6
Motor "Common Rail" de inyección directa y control electrónico del combustible, con 4 válvulas por cilindro, inyectores verticales, refrigeración por agua, turbocompresor y refrigeración forzada aire-aire.
Los niveles de emisión están muy por debajo de los valores requeridos para la Etapa III.

• N° de cilindros

6

• Potencia nominal al volante

129 kW (175 Ps) a 1.900 r.p.m. (DIN 6271 neta)
129 kW (173 CV) a 1.900 r.p.m. (SAE J 1349 neta)

• Par de fuerzas máximo

78 kgf.m (765 Nm) a 1.400 r.p.m.

• Cilindrada

5.890 cm³

• Calibre y carrera

100 mm x 125 mm

• Motor de arranque

24 V / 4,5 kW

• Baterías

2 x 12 V / 100 Ah

• Filtro de aire

Doble elemento con auto-evacuación del polvo.

* Sistema hidráulico

El corazón del sistema es el e-EPOS (Sistema Electrónico de Optimización de la Potencia), que permite optimizar la eficacia del sistema en cualquier condición de trabajo, al tiempo que minimiza el consumo de combustible.

El nuevo e-EPOS está conectado al control electrónico del motor a través de un enlace para transferencia de datos con el fin de armonizar el funcionamiento del motor y el control hidráulico.

- El sistema hidráulico posibilita operaciones independientes o combinadas.
- Las dos velocidades de impulsión garantizan el trabajo con un par de fuerzas mayor o con una velocidad de movimiento más elevada.
- El sistema de bombeo cruzado reduce el consumo de combustible.
- Sistema automático de deceleración.
- Dos modos operativos y dos modos de fuerza.
- Control del flujo, mediante palancas, en los circuitos del equipamiento auxiliar.
- Control de bombeo en el motor asistido por ordenador.

• Bombas principales

2 bombas de pistón axial y con cilindrada variable
Máx. flujo: 2 x 219 l/min

• Bomba piloto

Bomba rotativa de engranajes – máx. flujo: 28,5 l/min

• Principales válvulas de seguridad

Pluma / Brazo / Cazo:
- Modo normal: 330 kg/cm² (324 bar)
- Modo de fuerza: 350 kg/cm² (343 bar)
Desplazamiento: 330 kg/cm² (324 bar)
Rotación: 275 kg/cm² (270 bar)

* Peso

Pluma 5.900 mm • Brazo 3.000 mm • Cazo 1,1 m³ (SAE) • Zapatas 600 mm

	Anchura de zapata (mm)	Peso operativo (kg)	Presión sobre terreno (kg/cm ²)
Garra triple	600 (estándar)	24.600	0,50
	700	24.900	0,43
	800	25.200	0,38
	900	25.500	0,34

* Cilindros hidráulicos

Las bielas y los cuerpos de los cilindros están hechos en acero de alta resistencia. Todos los cilindros están dotados de un mecanismo de absorción de impactos para asegurar un funcionamiento libre de sacudidas y ampliar la vida útil del cilindro.

Cilindros	Cantidad	Calibre x Diámetro del vástago x Carrera
Pluma	2	130 x 90 x 1.355 mm
Brazo	1	140 x 100 x 1.705 mm
Cazo	1	130 x 90 x 1.080 mm

* Bastidor de rodaje

Chasis de construcción muy robusta, con todas sus estructuras soldadas y diseñadas para limitar las tensiones.

Utilizando material de alta calidad, añadimos aún más su robustez.

Chasis lateral soldado y sujeto rígidamente al bastidor de rodaje.

Los rodillos de las orugas están permanentemente lubricados, y los piñones de transmisión y las ruedas dentadas de las orugas cuentan con dispositivos de estanqueidad flotantes.

Zapatas de aleación laminada endurecida por inducción con garras triples.

Pernos de conexión tratados térmicamente.

Dispositivos hidráulicos de ajuste de las orugas con amortiguadores de recuperación.

• Número de rodillos y zapatas por lado

Rodillos superiores: 2

Rodillos inferiores: 10

Zapatas: 51

Longitud total de la oruga: 4.625 mm

* Medioambiente

Los niveles de ruido cumplen la reglamentación medioambiental (valores dinámicos).

• Nivel sonoro garantizado

103 dB(A) (2000/14/EC)

• Nivel sonoro en cabina

71 dB(A) (ISO 6396)

* Mecanismo de rotación

- Para la rotación se emplea un motor de pistón axial de dos etapas con engranaje reductor planetario.
- El aumento del par de fuerzas reduce el período de rotación.
- Engranaje interno endurecido por inducción.
- Rueda dentada interior y piñón sumergidos en lubricante.
- El freno de rotación por estacionamiento se activa mediante resorte y se libera hidráulicamente.
- Por seguridad, se utiliza un mecanismo de bloqueo de dos posiciones.

Velocidad de rotación: de 0 a 10 rpm.

* Transmisión

Cada oruga está equipada con un motor de pistón axial independiente, con un elevado par de fuerzas y engranaje reductor planetario.

Dos palancas o un pedal de control garantizan un desplazamiento suave o una contrarrotación, según sea necesario.

• Velocidad de desplazamiento (rápido / lento)

5,2 / 3,1 km/h

• Tracción máxima

11.000 / 21.600 kgf

• Máx. Pendiente

35° / 70 %

* Fluidos. Capacidades de llenado

• Tanque de carburante

410 l

• Sistema de refrigeración

25 l

• Aceite del motor

27 l

• Tracción de rotación

5 l

• Tracción final

3,3 l (each)

• Tanque hidráulico

240 l

* Cazos

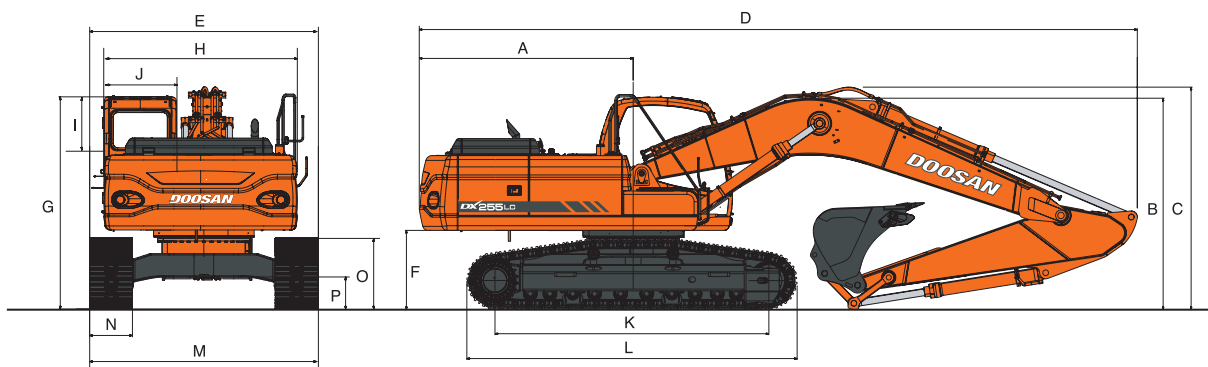
Capacidad (m³)	Anchura (mm)		Peso (kg)	Brazo recomendado (mm)		
	Sin cortadoras laterales	Con cortadoras laterales		2.500	3.000	3.500
SAE						
0,51	722	772	530	A	A	A
0,81	1.064	1.126	665	A	A	A
1,05	1.308	1.370	740	A	A	C
1,10	1.315	1.375	765	A	B	
1,17	1.428	1.491	795	B	C	
1,28	1.542	1.605	830	B		
1,40	1.606	1.666	980	C		

A. Adecuado para materiales con densidad menor o igual a 2.000 kg/m³

B. Adecuado para materiales con densidad menor o igual a 1.600 kg/m³

C. Adecuado para materiales con densidad menor o igual a 1.100 kg/m³

Dimensiones y gamas de funcionamiento



Dimensiones – Pluma : 5.900 mm - Brazo : 3.000 mm - Zapata : 600 mm - Estándar

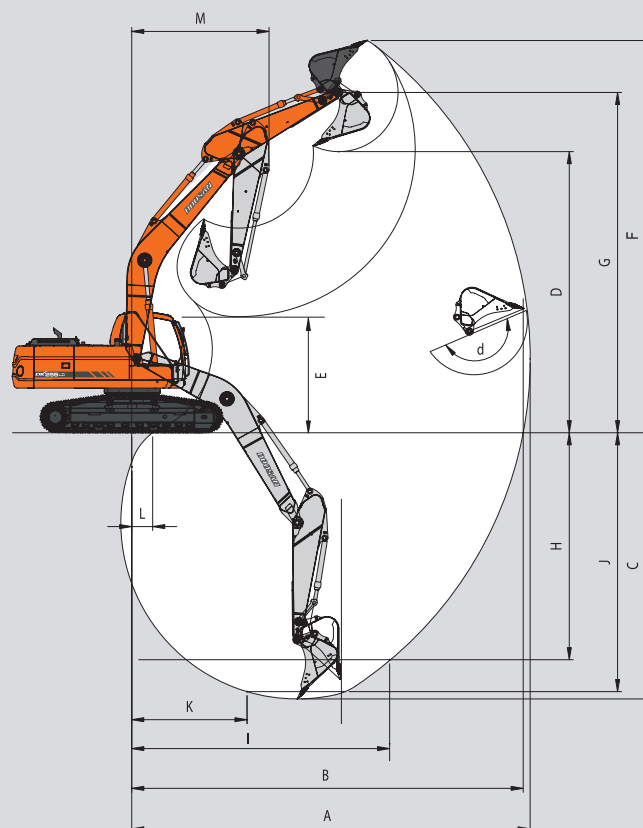
* Dimensiones

H.	Anchora general de la estructura superior	2.710 mm
J.	Anchora general de la cabina	1.010 mm
G.	Altura general de la cabina	2.970 mm
A.	Radio de rotación de cola	2.995 mm
C.	Altura total	2,5 m
	3,0 m (Std)	3.100 mm
	3,5 m	3.290 mm
F.	Margen de altura bajo contrapeso	1.110 mm
P.	Margen de la altura con el suelo	450 mm
K.	Distancia del tambor	3.835 mm
L.	Longitud del tren de rodaje	4.625 mm
	Distancia de cadena (estándar)	2.600 mm
	Distancia de cadena (estrecha)	2.400 mm
N.	Anchora de la zapata	600 mm
D.	Longitud total	2,5 m
	3,0 m (Std)	10.100 mm
	3,5 m	10.080 mm
M.	Anchora total (oruga estándar)	3.200 mm
M*	Anchora total (oruga estrecha)	3.000 mm

* Fuerzas de excavación (ISO)

Brazo	2,5 m	3,0 m	3,5 m
Fuerza de excavación del cazo*	18.400 kgf 180 kN	18.400 kgf 180 kN	18.400 kgf 180 kN
Fuerza de excavación del brazo*	14.600 kgf 143 kN	12.400 kgf 122 kN	11.100 kgf 109 kN

* Fuerza máx.

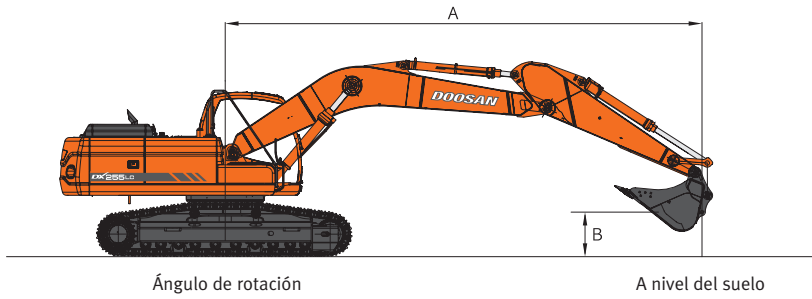


* Margen de trabajo

Longitud de la pluma	Longitud del brazo	Tipo de cazo (PCSA)	5.900 mm		
			2.500 mm	3.000 mm	3.500 mm
A.	Alcance máx. de excavación	mm	9.710	10.195	10.665
B.	Alcance máx. de excavación a nivel del suelo	mm	9.515	10.010	10.490
C.	Profundidad máx. de excavación	mm	6.315	6.815	7.315
D.	Altura máx. de carga	mm	6.645	6.925	7.160
E.	Altura mín. de carga	mm	3.030	2.530	2.010
F.	Altura máx. de excavación	mm	9.300	9.605	9.845
G.	Altura máx. perno del cazo	mm	8.130	8.410	8.645
H.	Altura máx. en muros verticales	mm	4.595	5.225	5.690
I.	Radio vertical máx.	mm	7.165	7.230	7.420
J.	Profundidad de excavación máx. (nivel 8°)	mm	6.100	6.630	7.150
k.	Radio mín. (línea 8°)	mm	2.950	2.995	3.035
L.	Alcance mín. de excavación	mm	685	600	-190
M.	Radio de rotación mín.	mm	3.885	3.845	3.865
d.	Ángulo del cazo (grados)	°	175	175	175



Capacidad de izado



DX255LC

Estándar

Chasis estándar — Pluma: 5.900 mm - Brazo: 3.000 mm - Cazo: SAE 1,1 m³ (CECE 0,95 m³), Peso: 765 kg - Zapata: 600 mm

Unidade: 1.000 kg

A (m)	2		3		4		5		6		7		8		Izado máx.		A(m)	
7												*4,50	*4,50			*3,78	*3,78	7,29
6												*5,10	5,03			*3,79	*3,79	7,90
5									*5,56	*5,56	*5,36	4,96	*4,97	3,95	*3,87	3,66	8,35	
4							*6,91	*6,91	*6,22	*6,22	*5,77	4,86	*5,48	3,90	*4,01	3,40	8,66	
3			*14,39	*14,39	*10,14	*10,14	*8,13	8,02	*6,98	6,04	*6,25	4,74	*5,78	3,83	*4,21	3,23	8,85	
2			*6,79	*6,79	*12,12	10,93	*9,33	7,73	*7,75	5,86	*6,76	4,63	5,71	3,75	*4,48	3,15	8,91	
1			*5,90	*5,90	*13,53	10,55	*10,32	7,48	*8,42	5,70	6,95	4,52	5,64	3,69	4,81	3,14	8,87	
0 (suelo)	*3,58	*3,58	*7,22	*7,22	*14,27	10,35	*10,98	7,32	8,73	5,58	6,86	4,44	5,58	3,64	4,91	3,20	8,70	
-1	*6,23	*6,23	*9,35	*9,35	*14,46	10,27	*11,29	7,23	8,65	5,51	6,80	4,39	5,55	3,61	5,15	3,35	8,42	
-2	*8,80	*8,80	*12,04	*12,04	*14,20	10,27	*11,25	7,21	8,62	5,48	6,78	4,37			5,56	3,61	8,00	
-3	*11,63	*11,63	*15,40	*15,40	*13,51	10,33	*10,83	7,24	8,64	5,50	6,81	4,40			6,25	4,05	7,42	
-4	*14,97	*14,97	*15,66	*15,66	*12,31	10,46	*9,94	7,32	*8,10	5,57					*7,04	4,83	6,63	
-5			*13,01	*13,01	*10,36	*10,36	*8,30	7,48							*7,22	6,39	5,56	

Chasis estrecho / narrow — Pluma: 5.900 mm - Brazo: 3.000 mm - Cazo: SAE 1,1 m³ (CECE 0,95 m³), Peso: 765 kg - Zapata: 600 mm

Unidade: 1.000 kg

A (m)	2		3		4		5		6		7		8		Izado máx.		A(m)	
7												*4,50	*4,50			*3,78	*3,78	7,29
6												*5,10	5,03			*3,79	*3,79	7,90
5									*5,56	*5,56	*5,36	4,96	*4,97	3,95	*3,87	3,66	8,35	
4							*6,91	*6,91	*6,22	*6,22	*5,77	4,86	*5,48	3,90	*4,01	3,40	8,66	
3			*14,39	*14,39	*10,14	*10,14	*8,13	8,02	*6,98	6,04	*6,25	4,74	*5,78	3,83	*4,21	3,23	8,85	
2			*6,79	*6,79	*12,12	10,93	*9,33	7,73	*7,75	5,86	*6,76	4,63	5,71	3,75	*4,48	3,15	8,91	
1			*5,90	*5,90	*13,53	10,55	*10,32	7,48	*8,42	5,70	6,95	4,52	5,64	3,69	4,81	3,14	8,87	
0 (suelo)	*3,58	*3,58	*7,22	*7,22	*14,27	10,35	*10,98	7,32	8,73	5,58	6,86	4,44	5,58	3,64	4,91	3,20	8,70	
-1	*6,23	*6,23	*9,35	*9,35	*14,46	10,27	*11,29	7,23	8,65	5,51	6,80	4,39	5,55	3,61	5,15	3,35	8,42	
-2	*8,80	*8,80	*12,04	*12,04	*14,20	10,27	*11,25	7,21	8,62	5,48	6,78	4,37			5,56	3,61	8,00	
-3	*11,63	*11,63	*15,40	*15,40	*13,51	10,33	*10,83	7,24	8,64	5,50	6,81	4,40			6,25	4,05	7,42	
-4	*14,97	*14,97	*15,66	*15,66	*12,31	10,46	*9,94	7,32	*8,10	5,57					*7,04	4,83	6,63	
-5			*13,01	*13,01	*10,36	*10,36	*8,30	7,48							*7,22	6,39	5,56	

1. La fuerzas nominales se basan en la Norma SAE J1097.

2. El punto de carga es el gancho de la parte posterior de la cuchara.

3. * = Cargas nominales basadas en la capacidad hidráulica.

4. Cargas nominales no superiores al 87% de la capacidad hidráulica o al 75% de la capacidad de basculación.

: Fuerza nominal

: Fuerza nominal en el lateral o a 360°

Opción 1

Chasis estándar — Pluma: 5.900 mm - Brazo: 2.500 mm - Cazo: SAE 1,17 m³ (CECE 1 m³), Peso: 800 kg - Zapata: 600 mm

Unidade: 1.000 kg

B (m)	A (m)		2		3		4		5		6		7		8		Izado máx.		A(m)
	☐	☐	☐	☐	☐	☐	☐	☐	☐	☐	☐	☐	☐	☐	☐	☐	☐	☐	
7											*5,60	*5,60					*5,32	*5,32	6,44
6											*5,76	*5,76	*5,70	4,91			*5,37	4,76	7,13
5											*6,19	*6,19	*5,88	4,85			*5,53	4,20	7,62
4				*12,79	*12,79	*9,38	*9,38	*7,75	*7,75	*6,81	6,10	*6,24	4,77				*5,79	3,85	7,96
3						*11,47	11,13	*8,92	7,85	*7,53	5,93	*6,67	4,67	5,73	3,77		5,54	3,65	8,16
2						*13,21	10,68	*10,00	7,59	*8,22	5,77	6,99	4,57	5,66	3,71		5,41	3,54	8,23
1						*14,20	10,43	*10,81	7,40	*8,78	5,64	6,90	4,48	5,61	3,66		5,42	3,53	8,18
O (suelo)				*6,90	*6,90	*14,51	10,32	*11,25	7,28	8,70	5,55	6,83	4,42	5,57	3,63		5,56	3,62	8,01
-1	*7,23	*7,23	*10,43	*10,43	*14,33	10,31	*11,33	7,24	8,65	5,51	6,80	4,39					5,89	3,83	7,70
-2	*10,83	*10,83	*14,33	*14,33	*13,76	10,35	*11,05	7,25	8,65	5,51	6,81	4,40					6,49	4,20	7,23
-3	*14,64	*14,64	*16,01	*16,01	*12,76	10,45	*10,36	7,31	*8,49	5,56							*7,52	4,86	6,58
-4	*17,61	*17,61	*13,82	*13,82	*11,16	10,61	*9,06	7,43									*7,77	6,14	5,68
-5					*8,51	*8,51											*7,78	*7,78	4,38

Chasis estrecho / narrow — Pluma: 5.900 mm - Brazo: 2.500 mm - Cazo: SAE 1,17 m³ (CECE 1 m³), Peso: 800 kg - Zapata: 600 mm

Unidade: 1.000 kg

B (m)	A (m)		2		3		4		5		6		7		8		Izado máx.		A(m)	
	☐	☐	☐	☐	☐	☐	☐	☐	☐	☐	☐	☐	☐	☐	☐	☐	☐	☐		
7												*5,60	*5,60					*5,32	*5,32	6,44
6												*5,76	*5,76	*5,70	4,91			*5,37	4,76	7,13
5												*6,19	*6,19	*5,88	4,85			*5,53	4,20	7,62
4						*9,38	*9,38	*7,75	*7,75	*6,81	6,10	*6,24	4,77				*5,79	3,85	7,96	
3						*11,47	11,13	*8,92	7,85	*7,53	5,93	*6,67	4,67	5,73	3,77		5,54	3,65	8,16	
2						*13,21	10,68	*10,00	7,59	*8,22	5,77	6,99	4,57	5,66	3,71		5,41	3,54	8,23	
1						*14,20	10,43	*10,81	7,40	*8,78	5,64	6,90	4,48	5,61	3,66		5,42	3,53	8,18	
O (suelo)				*6,90	*6,90	*14,51	10,32	*11,25	7,28	8,70	5,55	6,83	4,42	5,57	3,63		5,56	3,62	8,01	
-1	*7,23	*7,23	*10,43	*10,43	*14,33	10,31	*11,33	7,24	8,65	5,51	6,80	4,39					5,89	3,83	7,70	
-2	*10,83	*10,83	*14,33	*14,33	*13,76	10,35	*11,05	7,25	8,65	5,51	6,81	4,40					6,49	4,20	7,23	
-3	*14,64	*14,64	*16,01	*16,01	*12,76	10,45	*10,36	7,31	*8,49	5,56							*7,52	4,86	6,58	
-4	*17,61	*17,61	*13,82	*13,82	*11,16	10,61	*9,06	7,43									*7,77	6,14	5,68	
-5					*8,51	*8,51											*7,78	*7,78	4,38	

Opción 2

Chasis estándar — Pluma: 5.900 mm - Brazo: 3.500 mm - Cazo: SAE 0,93 m³ (CECE 0,8 m³), Peso: 710 kg - Zapata: 600 mm

Unidade: 1.000 kg

B (m)	A (m)		2		3		4		5		6		7		8		9		Izado máx.		A(m)
	☐	☐	☐	☐	☐	☐	☐	☐	☐	☐	☐	☐	☐	☐	☐	☐	☐	☐	☐	☐	
7													*4,49	*4,49					*3,28	*3,28	7,74
6													*4,70	*4,70	*4,04	4,02			*3,28	*3,28	8,32
5													*4,99	*4,99	*4,93	3,98			*3,34	*3,34	8,74
4													*5,77	*5,77	*5,42	4,89	*5,18	3,92	*3,59	3,19	9,04
3				*12,58	*12,58	*9,22	*9,22	*7,54	*7,54	*6,56	6,08	*5,93	4,76	*5,51	3,84	*4,40	3,15	*3,61	3,02	9,22	
2				*10,47	*10,47	*11,31	11,06	*8,81	7,79	*7,38	5,89	*6,47	4,64	5,72	3,76	4,73	3,10	*3,83	2,94	9,28	
1				*7,24	*7,24	*12,96	10,63	*9,90	7,52	*8,12	5,71	6,95	4,52	5,64	3,68	4,68	3,05	*4,12	2,93	9,24	
O (suelo)	*3,91	*3,91	*7,64	*7,64	*13,96	10,37	*10,70	7,33	*8,70	5,58	6,85	4,43	5,57	3,62	4,65	3,02		*4,52	2,98	9,08	
-1	*5,96	*5,96	*9,17	*9,17	*14,38	10,24	*11,15	7,21	8,63	5,49	6,77	4,36	5,52	3,58				4,78	3,10	8,81	
-2	*8,12	*8,12	*11,34	*11,34	*14,33	10,21	*11,26	7,16	8,58	5,44	6,74	4,33	5,51	3,56				5,12	3,32	8,41	
-3	*10,54	*10,54	*14,13	*14,13	*13,83	10,24	*11,00	7,17	8,58	5,44	6,75	4,34						5,68	3,68	7,86	
-4	*13,39	*13,39	*16,61	*16,61	*12,86	10,34	*10,32	7,23	*8,44	5,49	6,81	4,39						6,63	4,29	7,12	
-5	*16,96	*16,96	*14,31	*14,31	*11,24	10,50	*9,03	7,35	*7,20	5,60								*6,95	5,42	6,14	
-6			*10,81	*10,81	*8,54	*8,54													*7,04	*7,04	4,75

Chasis estrecho / narrow — Pluma: 5.900 mm - Brazo: 3.500 mm - Cazo: SAE 0,93 m³ (CECE 0,8 m³), Peso: 710 kg - Zapata: 600 mm

Unidade: 1.000 kg

B (m)	A (m)		2		3		4		5		6		7		8		9		Izado máx.		A(m)
	☐	☐	☐	☐	☐	☐	☐	☐	☐	☐	☐	☐	☐	☐	☐	☐	☐	☐	☐	☐	
7													*4,49	*4,49					*3,28	*3,28	7,74
6													*4,70	*4,70	*4,04	4,02			*3,28	*3,28	8,32
5													*4,99	*4,99	*4,93	3,98			*3,34	*3,34	8,74
4													*5,77	*5,77	*5,42	4,89	*5,18	3,92	*3,59	3,19	9,04
3				*12,58	*12,58	*9,22	*9,22	*7,54	*7,54	*6,56	6,08	*5,93	4,76	*5,51	3,84	*4,40	3,15	*3,61	3,02	9,22	
2				*10,47	*10,47	*11,31	11,06	*8,81	7,79	*7,38	5,89	*6,47	4,64	5,72	3,76	4,73	3,10	*3,83	2,94	9,28	
1				*7,24	*7,24	*12,96	10,63	*9,90	7,52	*8,12	5,71	6,95	4,52	5,64	3,68	4,68	3,05	*4,12	2,93	9,24	
O (suelo)	*3,91	*3,91	*7,64	*7,64	*13,96	10,37	*10,70	7,33	*8,70	5,58	6,85	4,43	5,57	3,62	4,65	3,02		*4,52	2,98	9,08	
-1	*5,96	*5,96	*9,17	*9,17	*14,38	10,24	*11,15	7,21	8,63	5,49	6,77	4,36	5,52	3,58				4,78	3,10	8,81	
-2	*8,12	*8,12	*11,34	*11,34	*14,33	10,21	*11,26	7,16	8,58	5,44	6,74	4,33	5,51	3,56				5,12	3,32	8,41	
-3	*10,54	*10,54	*14,13	*14,13	*13,83	10,24	*11,00	7,17	8,58	5,44	6,75	4,34						5,68	3,68	7,86	
-4	*13,39	*13,39	*16,61	*16,61	*12,86	10,34	*10,32	7,23	*8,44	5,49	6,81	4,39						6,63	4,29	7,12	
-5	*16,96	*16,96	*14,31	*14,31	*11,24	10,50	*9,03	7,35	*7,20	5,60								*6,95	5,42	6,14	
-6			*10,81	*10,81	*8,54	*8,54													*7,04	*7,04	4,75



Equipamiento de serie y opcional

* Equipamiento de serie

• Sistema hidráulico

- Circuito de regeneración del sistema de brazo y pluma
- Válvulas de seguridad de brazo y pluma
- Válvulas anti-rebote en giro
- Salida hidráulica extra (válvula de la línea de opción)
- Botón para accionar potencia adicional instantánea
- Línea hidráulica de martillo

• Cabina e interior

- Cabina montada sobre soportes de tipo viscoso
- Cabina antirruído para todo tipo de clima
- Climatizador
- Asiento con suspensión ajustable, reposa-cabezas y reposa-brazos ajustables
- Ventana frontal con parte deslizante y parte extraíble
- Luz interior
- Limpiaparabrisas tipo intermitente
- Mechero y cenicero
- Posavasos
- Compartimento térmico caliente / frío
- Monitor LCD color
- Indicador de combustible
- Control remoto de radio en consola
- Altavoces y conexiones para radio
- Toma de corriente de 12 V
- Conexión para PC portátil
- Palanca de control hidráulico con 3 conmutadores
- Techo solar
- Parasol
- Visera protectora de lluvia

• Seguridad

- Pasamanos y plataforma de apoyo largos
- Placas metálicas perforadas antideslizantes
- Cinturón de seguridad
- Palanca de bloqueo hidráulico de seguridad
- Ventanas con cristal de seguridad
- Martillo para la salida de emergencia
- Retrovisores
- Parada de emergencia del motor (Interruptor)
- Dispositivo de aviso de sobrecarga

• Chasis

- Ajustador hidráulico de tensión en cadenas
- Protección de cadenas
- Eslabones de cadena engrasados y sellados

• Otros

- Filtro aire de 2 etapas con un elemento de seguridad
- Filtro antipolvo para el refrigerador
- Sistema de prevención contra sobrecalentamiento del motor
- Sistema de prevención contra reinicio del motor
- Sistema de autodiagnóstico
- Alternador 24V, 60A
- Claxon
- Faros de trabajo halógenos (2 montados en el bastidor, 2 montados en la pluma)
- Doble filtro de combustible
- Bomba de relleno del tanque de carburante

* Equipamiento opcional

Algunos equipamientos opcionales pueden ser de serie en algunos países o no estar disponibles en otros. Deberá consultar su representante Doosan para conocer la configuración disponible en su país.

• Seguridad

- Protección superior/delantera de la cabina (normas ISO 10262; FOGS)
- Alarma de traslación
- Alarma en giro
- Faro giratorio

• Cabina e interior

- Asiento con suspensión neumática
- Radio CD
- Radio CD MP3

• Chasis

- 700, 800, 900 mm zapatas de triple garra

• Otros

- Línea hidráulica para pinza
- Línea hidráulica para acoplamiento rápido
- Línea hidráulica para bivalva
- Línea hidráulica para inclinación y rotación
- Filtro adicional para tubería de martillo
- Limpiaparabrisas más bajo
- Calefactor de combustible
- Pack de Luces (4 frontales & 2 traseras, rotativo telescópico y alternador de 80 Ah)
- Sistema de video con LCD color y cámara "o lux"
- Protector superior para cristal frontal
- Protector inferior para cristal frontal
- Sistema de engrase centralizado



Doosan Infracore
Construction Equipment

