

Dynapac CC900S

Tandem-Vibrationswalzen

Atlas Copco



Technische Daten



Gewicht

Max. Betriebsgewicht	1.705 kg
Betriebsgewicht (mit ROPS)	1.640 kg
Bandagenteilgewicht/Schubteilmgewicht	790/850 kg



Zugkraft

Geschwindigkeit	0-9
Pendelwinkel	±13°
Theoret. Steigfähigkeit	50 %



Verdichtung

Statische Linienlast (vorn/hinten)	8,8/9,4 kg/cm
Wassertank	110 l
Nenn-Amplitude, hinten	0,35 mm
Nenn-Amplitude, vorn	0,3 mm
Vibrations-Frequenz, hinten	70 Hz
Vibrations-Frequenz, vorn	56 Hz
Zentrifugalkraft, hinten	17 kN
Zentrifugalkraft, vorn	11 kN



Motor

Hersteller/Modell	Kubota D1105-E4B T4f
Typ	Diesel Wassergekühlt
Nennleistung	18 kW (24 hp) @ 2.800 rpm
Kraftstofftankinhalt	23 l



Hydrauliksystem

Fahrtrieb	Axialkolbenpumpe mit verstellbarem Fördervolumen und Servo. 2 Radialkolbenmotore mit konstantem Fördervolumen.
Vibration	Zahnradpumpe/Motor mit konstantem Fördervolumen.
Lenkung	Zahnradpumpe mit konstantem Fördervolumen.
Fahrbremse	Hydrostatisch im Vorwärts- und Rückwärtsgang.
Feststellbremse/Notbremse	Ausfallsichere Mehrlamellenbremsen an beiden Bandagen.

Finden Sie den Händler in Ihrer Nähe unter www.atlascopco.de

Wir behalten uns das Recht vor, Daten, Maße und andere Informationen ohne vorhergehende Mitteilung zu ändern. Fotos und Illustrationen zeigen nicht in jedem Falle die Standardversion der Maschinen. Die Informationen dieser Publikation sind allgemeiner Natur und nicht verbindlich.

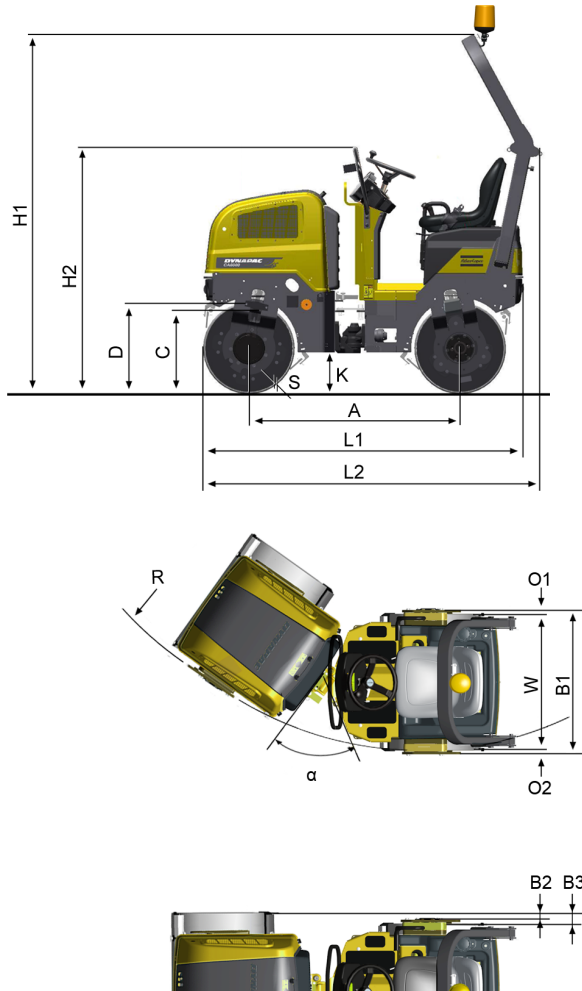
rce_cc900s_de-20140506.080148.pdf 2014-05-06 08:01

Dynapac CC900S

Tandem-Vibrationswalzen

Atlas Copco

Technische Daten



Abmessungen	
A. Radstand	1.350 mm
B1. Breite	970 mm
B2. Width, protrude	25 mm
B3. Width, overlap	60 mm
C. Bordsteinfreiheit	584 mm
D. Bandagendurchmesser	584 mm
H1. Höhe, mit ROPS /Kabine	2.300 mm
H2. Höhe, ohne ROPS /Kabine	1.585 mm
K. Bodenfreiheit	250 mm
L1. Länge	2.040 mm
L2. Länge (ROPS)	2.095 mm
O1. Überhang, rechts	35 mm
O2. Überhang, links	35 mm
R. Wenderadius, aussen	2.575 mm
S. Bandagenmantelstärke	13 mm
W. Bandagenbreite	900 mm
α . Lenkwinkel	$\pm 32^\circ$

Finden Sie den Händler in Ihrer Nähe unter www.atlascopco.de

Wir behalten uns das Recht vor, Daten, Maße und andere Informationen ohne vorhergehende Mitteilung zu ändern. Fotos und Illustrationen zeigen nicht in jedem Falle die Standardversion der Maschinen. Die Informationen dieser Publikation sind allgemeiner Natur und nicht verbindlich.

rce_cc900s_de-20140506.080148.pdf 2014-05-06 08:01