


Dynapac CC5200


Rulli Tandem


Atlas Copco





Dati tecnici


 Peso	
Peso max di esercizio	12700 kg
Peso gruppo (anteriore/posteriore)	5650/5650 kg

 Avanzamento	
Velocità	0-12 km/h
Oscillazioni verticali	±7°
Pendenza superabile (teorica)	40 %

 Compattazione	
Forza centrifuga (ampiezza alta/bassa)	102/55 kN
Ampiezza nominale (alta/bassa)	0,8/0,2 mm
Carico statico lineare (anteriore/posteriore)	29,0/29,0 kg/cm
Frequenza vibrazioni (alta/bassa)	43/62 Hz
Capacità serbatoio acqua	900/1150/1400 l

 Motore	
Marca/Modello	Cummins QSB 4.5 IIIB/T4i
Tipo	Turbo diesel, raffreddato ad acqua, con intercooler
Potenza nominale, SAE J1995	97 kW (130 hp) @ 2200 rpm
Capacità serbatoio carburante	240 litri

 Motore	
Marca/Modello	Cummins QSB4.5 IIIA/T3
Tipo	Turbo diesel, raffreddato ad acqua, con intercooler
Potenza nominale, SAE J1995	93 kW (125 hp) @ 2200 rpm

 Impianto idraulico	
Trazione	Pompa con pistone assiale con portata variabile. Motori (2) con pistone assiale a portata variabile.
Vibrazione	Due pompe (2) con pistone assiale a portata variabile. Due motori (2) a pistone assiale a portata costante.
Sterzo	Pompa ad ingranaggi con portata costante.
Freno di marcia	Idrostatico sul comando avanti/indietro.
Freno di parcheggio/Freno di emergenza	Con freno multidisco di sicurezza su entrambi i tamburi.

Visitate il sito www.atlascopco.it per trovare il distributore più vicino.

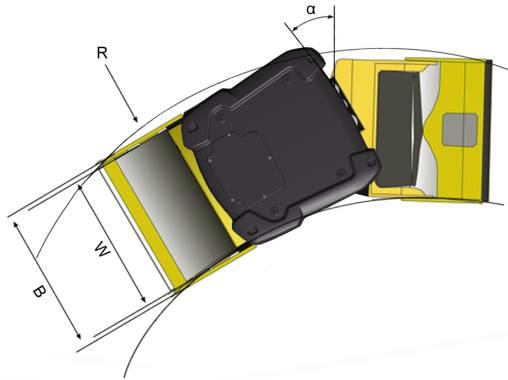
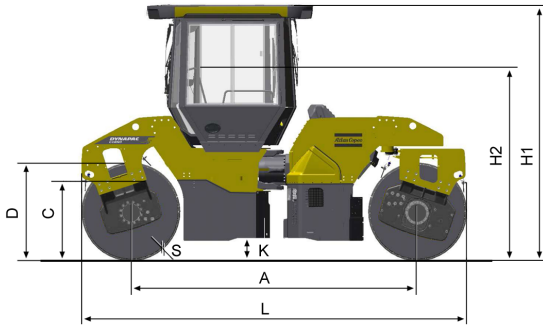
Ci riserviamo la facoltà di modificare le caratteristiche senza preavviso.
Le foto e le illustrazioni non sempre mostrano la versione standard delle macchine.

Dynapac CC5200

Rulli Tandem

Atlas Copco

Dati tecnici



Dimensioni	
A. Passo	3690 mm
B. Larghezza	2138 mm
C. Filobordo tamburo	865 mm
D. Diam. Tamburo	1300 mm
H1. Altezza, con ROPS/Cab	2990 mm
H2. Altezza, senza ROPS/Cab	2275 mm
K. Altezza da terra	310 mm
L. Lunghezza	4990 mm
R. Raggio sterzata, est.	6070 mm
S. Spessore mantello tamburo	18 mm
W. Larghezza tamburo	1950 mm
α .	$\pm 32^\circ$

Visitate il sito www.atlascopco.it per trovare il distributore più vicino.

Ci riserviamo la facoltà di modificare le caratteristiche senza preavviso.
Le foto e le illustrazioni non sempre mostrano la versione standard delle macchine.

roe_cc5200_it-20140512.085023.pdf 2014-05-12 08:50