

# Dynapac CC5200C

## Rodillos tandem combi




### Datos técnicos

Pesos	
Max. peso operativo	10900 kg
Peso operativo (incluido ROPS)	10000 kg
Peso del módulo delantero/trasero	5600/4400 kg

Tracción	
Rango de velocidad (Dual/TC/AS)	0 - 12
Oscilación vertical	±8°
Pendiente teórica	35 %

Compactación	
Carga en ruedas	1100 (kg/rueda)
Fuerza centrífuga (en alta/baja amplitud)	154/101 kN
Amplitud nominal (alta/baja)	0,8/0,3 mm
Carga lineal estática	28,7 kg/cm
Frecuencia de vibración (en alta/baja amplitud)	51/67 Hz
Tanque de agua	900/1150 l
Tanque de emulsión	78 l

Motor	
Fabricante/Modelo	Cummins QSB 4.5, IIB/T4i
Tipo	Turbo diesel refrigerado por agua con post-enfriador
Potencia nominal, SAE J1995	97 kW (130 hp) @ 2200 rpm
Capacidad del tanque de combustible	240 l

Motor	
Fabricante/Modelo	Cummins QSB 4.5, IIIA/T3
Potencia nominal, SAE J1995	93 kW (125 hp) @ 2200 rpm

Sistema hidráulico	
Conducción	Bomba de pistones axiales con desplazamiento variable y motor de pistones axiales (3) con desplazamiento variable.
Vibración	Bomba de pistones axiales con desplazamiento variable y motor de pistones axiales con desplazamiento constante
Dirección	Bomba de engranajes de cilindrada constante.
Frenos de servicio	Hidroestático en selector de marcha adelante/atrás.
Frenos estacionamiento/emergencia	Frenos de seguridad de discos múltiples en ambos tambores.

Localice a su distribuidor local en [www.atlascopco.es](http://www.atlascopco.es)

Nos reservamos el derecho a cambiar las especificaciones sin previo aviso. Las máquinas en las fotos que ilustran este folleto pueden contener artículos opcionales. Esta información es meramente descriptiva y no está garantizada.

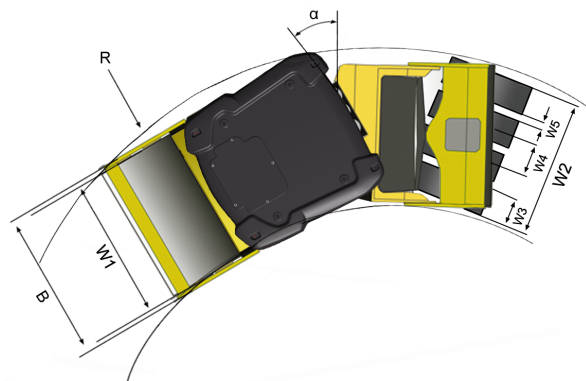
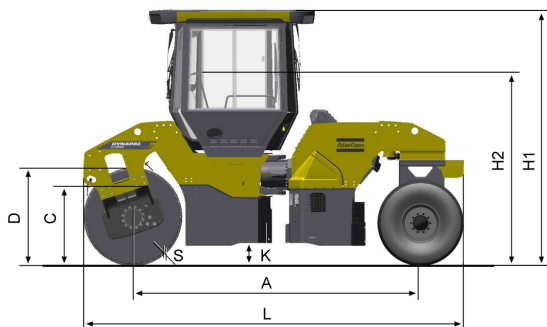
rce\_cc5200c\_es-20140827.125949.pdf 2014-08-27 12:59

# Dynapac CC5200C

## Rodillos tandem combi

Atlas Copco

### Datos técnicos



Dimensiones	
A. Distancia entre ejes	3690 mm
B. Ancho	2138 mm
C. Curb clearance	865 mm
D. Diámetro del tambor	1300 mm
H1. Altura, con ROPS/cab	2990 mm
H2. Altura, sin ROPS/cab	2275 mm
K. Distancia libre al suelo, modulo delantero	310 mm
L. Longitud	4990 mm
R. Radio de giro, externo	5070 mm
S. Espesor de plancha de tambor	18 mm
W1. Ancho del tambor	1950 mm
W2. Width, wheel module	1652 mm
W3. Ancho	285 mm
W4. Wheel track	467 mm
W5. Espacio entre ruedas	165 mm
α. Angulo de giro	±32°

Localice a su distribuidor local en [www.atlascopco.es](http://www.atlascopco.es)

Nos reservamos el derecho a cambiar las especificaciones sin previo aviso. Las máquinas en las fotos que ilustran este folleto pueden contener artículos opcionales. Esta información es meramente descriptiva y no está garantizada.