

Dynapac CC3300

Tandem-Vibrationswalzen

Atlas Copco



Technische Daten



Gewicht

Max. Betriebsgewicht	9.900 kg
Betriebsgewicht (mit ROPS)	9.000 kg
Bandagenteilgewicht/Schubteilmgewicht	4.500/4.500 kg



Zugkraft

Geschwindigkeit	0-12
Pendelwinkel	±7°
Theoret. Steigfähigkeit	35 %



Verdichtung

Geteilte Bandagen	Ja
Zentrifugalkraft (große/kleine Amplitude)	79/55 kN
Nennamplitude (groß/klein)	0,5/0,2 mm
Statische Linienlast (vorn/hinten)	26,0/26,0 kg/cm
Vibrationsfrequenz (große/kleine Amplitude)	48/62 Hz
Wassertank	750



Motor

Hersteller/Modell	Deutz TCD 3.6 IIIB/T4i
Typ	Wassergekühlt mit Nachkühler
Nennleistung	75 kW (100 hp) @ 2.200 rpm
Kraftstofftankinhalt	130 l



Motor

Hersteller/Modell	Cummins QSB 3.3 IIIA/T3
Typ	Wassergekühlt mit Nachkühler
Nennleistung	74 kW (99 hp) @ 2.200 rpm



Hydrauliksystem

Fahrtrieb	Axial piston pump with variable displacement Axial piston motors (4) with variable displacement
Vibration	Axial piston pumps (2) with variable displacement Axial piston motors (2) with constant displacement
Lenkung	Zahnradpumpe mit konstantem Fördervolumen.
Fahrbremse	Hydrostatisch im Vorwärts- und Rückwärtsgang.
Feststellbremse/Notbremse	Ausfallsichere Mehrlamellenbremsen an beiden Bandagen.

Finden Sie den Händler in Ihrer Nähe unter www.atlascopco.de

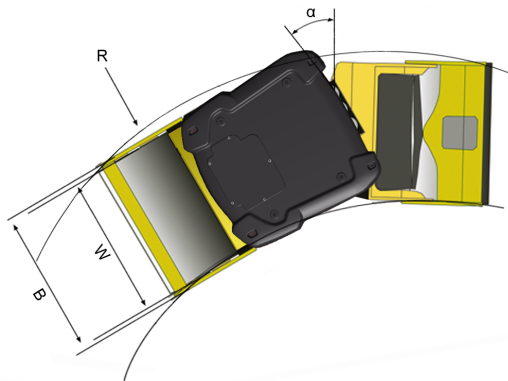
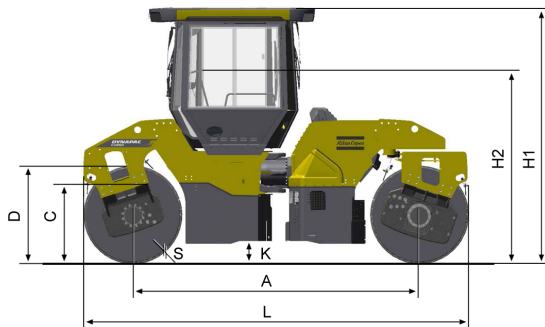
Wir behalten uns das Recht vor, Daten, Maße und andere Informationen ohne vorhergehende Mitteilung zu ändern. Fotos und Illustrationen zeigen nicht in jedem Falle die Standardversion der Maschinen. Die Informationen dieser Publikation sind allgemeiner Natur und nicht verbindlich.

Dynapac CC3300

Tandem-Vibrationswalzen

Atlas Copco

Technische Daten



Abmessungen

A. Radstand	3.340 mm
B. Breite	1.940 mm
C. Bordsteinfreiheit	715 mm
D. Bandagendurchmesser	1.150 mm
H1. Höhe, mit ROPS /Kabine	2.990 mm
H2. Höhe, ohne ROPS /Kabine	2.270 mm
K. Bodenfreiheit	270 mm
L. Länge	4.490 mm
R. Wenderadius, aussen	5.305 mm
S. Bandagenmantelstärke	17 mm
W. Bandagenbreite	1.730 mm
α . Lenkwinkel	$\pm 32^\circ$



Standard-Ausrüstung

- Arbeitsbeleuchtung, am ROPS montiert
- Automatische Vibrationskontrolle (AVC)
- Automatische Wasserkontrolle (AWC)
- Rückfahrwarner
- Display: Drehzahlmesser, Hydrauliktemperatur, Kraftstoffstand, Frequenz/Impactometer, Motortemperatur, Spannung, VPM Tachometer, Wasserstand
- Filter für Sprinklersystem
- Hydraulikmesspunkte or Hydraulikmessanschlüsse
- Brotdosenhalter
- Gedämpfte Bedienerplattform
- Druckbeaufschlagtes Sprinklersystem
- ROPS Dach mit gefederten Sitzen und 2 Sicherheitsgurten
- Rundum Leuchte
- Verschieb- und schwenkbare Bedienplattform
- Feder belastete Abstreifer
- Sprinkler Zeitschaltung
- Zusatzsprinkler (2 Sprinkler pro Bandage)
- Schwenkbares Lenkrad
- Vandalismusschutz für Bedienpult
- Schnellabschaltung für Vibration
- Vibrationsabschaltung vorn oder hinten
- Warnlichter: Luftfilter, Bremse, verstopfter Hydraulikfilter, Kraftstoff, Motoröldruck/-temperatur, Hydrauliköltemperatur, Geringer Ladedruck,

Finden Sie den Händler in Ihrer Nähe unter www.atlascopco.de

Wir behalten uns das Recht vor, Daten, Maße und andere Informationen ohne vorhergehende Mitteilung zu ändern. Fotos und Illustrationen zeigen nicht in jedem Falle die Standardversion der Maschinen. Die Informationen dieser Publikation sind allgemeiner Natur und nicht verbindlich.