

Dynapac CC3300C

Rouleaux mixtes




Caractéristiques techniques



Poids

Poids max. en ordre de marche	8 900 kg
Poids en ordre de marche (avec ROPS)	7 900 kg
Poids sur le cylindre (AV/AR)	4 300/3 600 kg



Translation

Vitesse de travail	0-12 km/h
Oscillation (AV/AR)	±7
Aptitude en pente théorique	43 %



Caractéristiques de compactage

Charge par roue	900 (kg/wheel)
Classification SETRA/LCPC	VX1/VX0
Force centrifuge (grande/petite amplitude)	79/64 kN
Amplitude nominale (grande/petite)	0,50/0,20 mm
Charge linéaire statique	24,9 kg/cm
Fréquence de vibration (grande/petite amplitude)	48/62 Hz
Capacité du réservoir d'eau	750 l
Réservoir d'émulsion	78 l
Split drums	Oui



Moteur

Marque/Modèle	Deutz TCD 3.6, IIB/T4i
Type	Diesel turbo à refroidissement par eau
Puissance, SAE J1995	75 kW (100 ch) @ 2 200 tr/mn
Capacité du réservoir carburant	130 l



Moteur

Marque/Modèle	Cummins QSB 3.3, IIIA/T3i
Puissance, SAE J1995	74 kW (99 ch) @ 2 200 tr/mn



Système hydraulique

Translation	Pompe à pistons axiaux à débit variable et moteurs (4) à pistons axiaux à débit variable.
Vibration	1 pompe à pistons axiaux à débit variable. 1 moteur à pistons axiaux à débit constant.
Direction	1 pompe à engrenages.
Frein de service	Hydrostatique commandé par le levier de translation.
Freins de secours	Multidisques auto-serrants sur chaque cylindre.

Trouvez votre revendeur local sur notre site www.atlascopco.fr

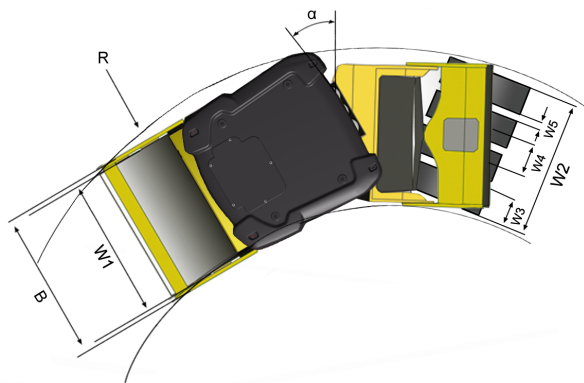
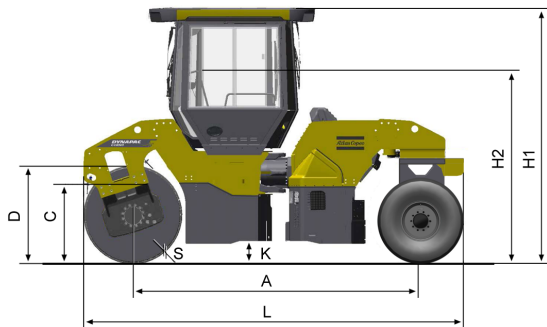
Caractéristiques modifiables sans préavis. Document non contractuel. Les matériels figurant en illustration peuvent comporter des options. Les informations ci-dessus sont données à titre indicatif et sans garantie d'aucune sorte.

Dynapac CC3300C

Rouleaux mixtes

Atlas Copco

Caractéristiques techniques



Dimensions	
A. Empattement	3 340 mm
B. Largeur hors-tout	1 870 mm
C. Garde au sol latérale	715 mm
D. Diamètre du cylindre	1 150 mm
H1. Hauteur avec ROPS/cab	2 990 mm
H2. Hauteur sans ROPS/cab	2 275 mm
K. Garde au sol	270 mm
L. Longueur hors-tout	4 490 mm
R. Rayon de braquage extérieur	5 266 mm
S. Epaisseur du cylindre	17 mm
W1. Largeur du cylindre	1 730 mm
W2. Width, wheel module	1 652 mm
W3. Largeur	285 mm
W4. Wheel track	467 mm
W5. Espacement des roues	165 mm
α. Angle de direction	±32°

Trouvez votre revendeur local sur notre site www.atlascopco.fr

Caractéristiques modifiables sans préavis. Document non contractuel. Les matériels figurant en illustration peuvent comporter des options. Les informations ci-dessus sont données à titre indicatif et sans garantie d'aucune sorte.