

Dynapac CC3200

Rouleaux tandems pour les enrobés




Caractéristiques techniques

Poids	
Poids max. en ordre de marche	9 450 kg
Poids en ordre de marche (avec ROPS)	8 150 kg
Poids sur le cylindre (AV/AR)	4 075/4 075 kg

Conduite	
Vitesse de travail	0-12
Oscillation (AV/AR)	±7°
Aptitude en pente théorique	37 %

Caractéristiques de compactage	
Classification SETRA/LCPC	VT1/VT0
Force centrifuge (grande/petite amplitude)	77/43 kN
Amplitude nominale (grande/petite)	0,6/0,2 mm
Charge linéaire statique (AV/AR)	23,6/23,6 kg/cm
Fréquence de vibration (grande/petite amplitude)	48/62 Hz
Capacité du réservoir d'eau	750 liter

Moteur	
Marque/Modèle	Deutz TCD 3.6 IIB/T4i
Type	Diesel turbo à refroidissement par eau
Puissance, SAE J1995	75 kW (100 ch) @ 2 200 tr/mn
Capacité du réservoir carburant	130 l

Moteur	
Marque/Modèle	Cummins QSB 3.3 IIIA/T3
Type	Diesel turbo à refroidissement par eau
Puissance, SAE J1995	74 kW (99 ch) @ 2 200 tr/mn

Système hydraulique	
Translation	Pompe à pistons axiaux à débit variable. 2 moteurs à pistons axiaux à débit variable.
Vibration	2 pompes à pistons axiaux à débit variable. 2 moteurs à pistons axiaux à débit constant.
Direction	1 pompe à engrenages.
Frein de service	Hydrostatique commandé par le levier de translation.
Freins de secours	Multidisques auto-serrants sur chaque cylindre.

Trouvez votre revendeur local sur notre site www.atlascopco.fr

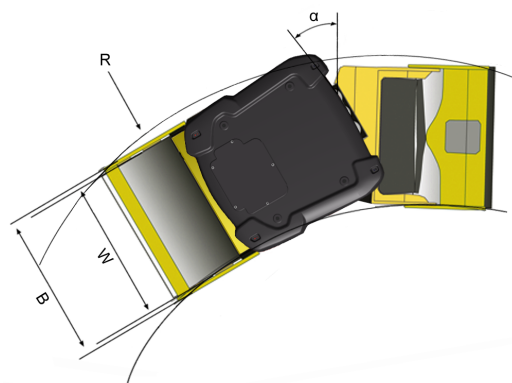
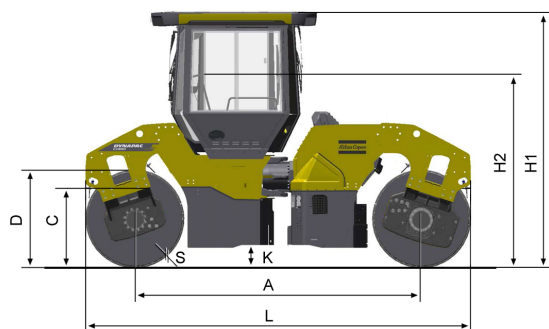
Caractéristiques modifiables sans préavis. Document non contractuel. Les matériels figurant en illustration peuvent comporter des options. Les informations ci-dessus sont données à titre indicatif et sans garantie d'aucune sorte.

Dynapac CC3200

Rouleaux tandems pour les enrobés

Atlas Copco

Caractéristiques techniques



Dimensions	
A. Empattement	3 340 mm
B. Largeur hors-tout	1 850 mm
C. Garde au sol latérale	715 mm
D. Diamètre du cylindre	1 150 mm
H1. Hauteur avec ROPS/cab	2 990 mm
H2. Hauteur sans ROPS/cab	2 275 mm
K. Garde au sol	270 mm
L. Longueur hors-tout	4 490 mm
R. Rayon de braquage extérieur	5 305 mm
S. Épaisseur du cylindre	18 mm
W. Largeur du cylindre	1 730 mm
α. Angle de direction	±32°

Trouvez votre revendeur local sur notre site www.atlascopco.fr

Caractéristiques modifiables sans préavis. Document non contractuel. Les matériels figurant en illustration peuvent comporter des options. Les informations ci-dessus sont données à titre indicatif et sans garantie d'aucune sorte.