

# Dynapac CC2300C

## Walce kombi




### Dane techniczne

Masy	
Maksymalna masa operacyjna	8650 kg
Masa operacyjna (z ROPS)	7600 kg
Masa modułu (przedniego/tylnego)	4050/3550 kg

Własności jezdne	
Zakres prędkości	0-12 km/h
Oscylacja przegubu	±7
Teoret. zdolność pokonywania wzniesień	46 %

Zagęszczanie	
Nacisk koła	888 (kg/koło)
Siła odśrodkowa wibratora bębna przy wysokiej/niskiej amplitudzie	72/51 kN
Amplituda nominalna (zakres wysoki/niski)	0,50/0,20 mm
Statyczny nacisk liniowy	27,0 kg/cm
Częstotliwość wibracji przy wysokiej/niskiej amplitudzie	48/62 Hz
Zbiornik wody	750 l
Zbiornik wody/emulsji	78 l
Dzielone bębny	Tak

Silnik	
Producent/Model	Deutz TCD 3.6 IIIB/T4i
Typ	Chłodzony cieczą, z chłodnicą powietrza doładowania.
Moc znamionowa, SAE J1995	75 kW (100 KM) @ 2200 min <sup>-1</sup>
Zbiornik paliwa	130 l

Silnik	
Producent/Model	Cummins QSB 3.3 IIIA/T3
Typ	Chłodzony cieczą, z chłodnicą powietrza doładowania.
Moc znamionowa, SAE J1995	74 kW (99 KM) @ 2200 min <sup>-1</sup>

Układ hydrauliczny	
Jazda	Pompa tłoczkowa osiowa o zmiennej wydajności. Silnik tłoczkowy osiowy (4) o zmiennej objętości.
Wibracje	Pompa tłoczkowa osiowa o zmiennej wydajności. Silnik tłoczkowy osiowy o stałej objętości.
Kierowanie	Pompa zębata o stałej wydajności.
Hamulec	Hydrostatyczny włączany dźwignią jazdy.
Hamulec postojowy/awaryjny	Wielotarczowy na obu bębnach.

Atlas Copco Polska Sp. z o.o., ul. Rzepakowa 1a, 40-541 Katowice; tel.: 032 7827100; fax: 032 7827101; e-mail: [info.cr@pl.atlascopco.com](mailto:info.cr@pl.atlascopco.com)

Zastrzegamy sobie prawo do wprowadzania zmian bez uprzedzenia. Rysunki i zdjęcia nie zawsze pokazują maszyny z wyposażeniem standardowym. Powyższa informacja nie jest ofertą handlową, ma jedynie charakter opisu ogólnego.

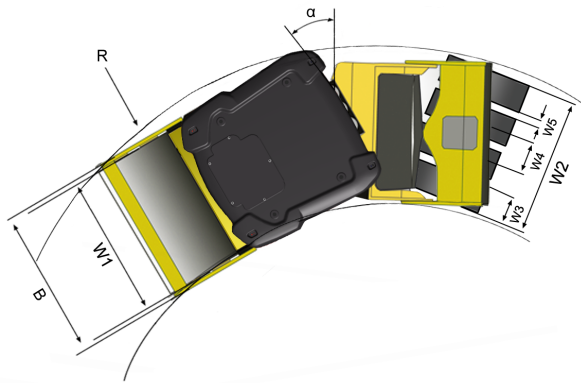
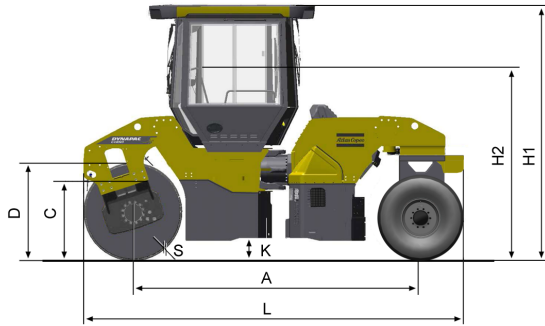
rce\_cc2300c\_pl-20141027.094342.pdf 2014-10-27 09:43

# Dynapac CC2300C

## Walce kombi

Atlas Copco

### Dane techniczne



Wymiary	
A. Rozstaw kół	3340 mm
B. Szerokość	1620 mm
C. Curb clearance	715 mm
D. Średnica bębna	1150 mm
H1. Wysokość z ROPS/kabiną	2990 mm
H2. Wysokość bez ROPS/kabiny	2275 mm
K. Prześwit	270 mm
L. Długość	4490 mm
R. Promień skrętu zewnętrzny	5224 mm
S. Grubość poszycia bębna	17 mm
W1. Szerokość bębna	1500 mm
W2 Szerokość zestawu kołowego	1454 mm
W3. Szerokość	285 mm
W4. Wheel track	441 mm
W5. Rozstaw kół	75 mm
α.	±32°

Atlas Copco Polska Sp. z o.o., ul. Rzepakowa 1a, 40-541 Katowice; tel.: 032 7827100; fax: 032 7827101; e-mail: [info.cr@pl.atlascopco.com](mailto:info.cr@pl.atlascopco.com)

Zastrzegamy sobie prawo do wprowadzania zmian bez uprzedzenia. Rysunki i zdjęcia nie zawsze pokazują maszyny z wyposażeniem standardowym. Powyższa informacja nie jest ofertą handlową, ma jedynie charakter opisu ogólnego.

rce\_cc2300c\_pl-20141027.094342.pdf 2014-10-27 09:43