

# Dynapac CC2300C

## Rodillos tandem combi

Atlas Copco



### Datos técnicos

Pesos	
Max. peso operativo	8650 kg
Peso operativo (incluido ROPS)	7600 kg
Peso del módulo delantero/trasero	4050/3550 kg

Tracción	
Rango de velocidad (Dual/TC/AS)	0-12 km/h
Oscilación vertical	±7
Pendiente teórica	46 %

Compactación	
Carga en ruedas	888 (kg/rueda)
Fuerza centrífuga (en alta/baja amplitud)	72/51 kN
Amplitud nominal (alta/baja)	0,50/0,20 mm
Carga lineal estática	27,0 kg/cm
Frecuencia de vibración (en alta/baja amplitud)	48/62 Hz
Depósito de agua	750 l
Tanque de emulsión	78 l
Tambores separados	Sí

Motor	
Fabricante/Modelo	Deutz TCD 3.6 IIIB/T4i
Tipo	Turbo diesel refrigerado por agua con post-enfriador
Potencia nominal, SAE J1995	75 kW (100 hp ) @ 2200 rpm
Capacidad del tanque de combustible	130 l

Motor	
Fabricante/Modelo	Cummins QSB 3.3 IIIA/T3
Tipo	Turbo diesel refrigerado por agua con post-enfriador
Potencia nominal, SAE J1995	74 kW (99 hp ) @ 2200 rpm

Sistema hidráulico	
Conducción	Bomba de pistones axiales con desplazamiento variable y motor de pistones axiales (4) con desplazamiento variable.
Vibración	Bomba de pistones axiales con desplazamiento variable /Motor de pistones axiales con desplazamiento constante. Dirección Bomba de engranaje con desplazamiento constante.
Dirección	Bomba de engranaje con desplazamiento constante.
Frenos de servicio	Hidrostático, en la palanca para movimiento hacia adelante y atrás

Localice a su distribuidor local en [www.atlascopco.es](http://www.atlascopco.es)

Nos reservamos el derecho a cambiar las especificaciones sin previo aviso. Las máquinas en las fotos que ilustran este folleto pueden contener artículos opcionales. Esta información es meramente descriptiva y no está garantizada.

rce\_cc2300c\_es-20140827.115936.pdf 2014-08-27 11:59

Frenos estacionamiento/emergencia	Frenos de seguridad de discos múltiples en ambos tambores.
-----------------------------------	--

Localice a su distribuidor local en [www.atlascopco.es](http://www.atlascopco.es)

Nos reservamos el derecho a cambiar las especificaciones sin previo aviso. Las máquinas en las fotos que ilustran este folleto pueden contener artículos opcionales. Esta información es meramente descriptiva y no está garantizada.

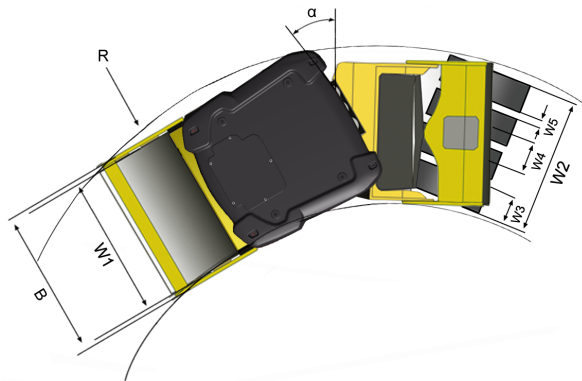
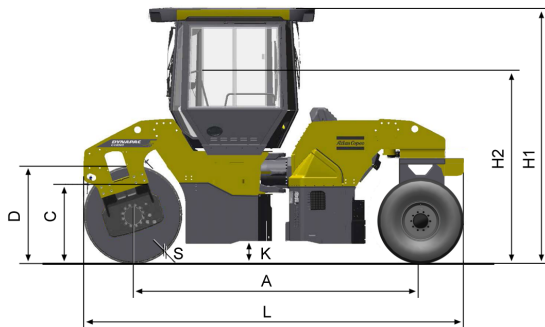
rce\_cc2300c\_es-20140827.115936.pdf 2014-08-27 11:59

# Dynapac CC2300C

## Rodillos tandem combi

Atlas Copco

### Datos técnicos



Dimensiones	
A. Distancia entre ejes	3340 mm
B. Ancho	1620 mm
C. Curb clearance	715 mm
D. Diámetro del tambor	1150 mm
H1. Altura, con ROPS/cab	2990 mm
H2. Altura, sin ROPS/cab	2275 mm
K. Distancia libre al suelo, modulo delantero	270 mm
L. Longitud	4490 mm
R. Radio de giro, externo	5224 mm
S. Espesor de plancha de tambor	17 mm
W1. Ancho del tambor	1500 mm
W2. Width, wheel module	1454 mm
W3. Ancho	285 mm
W4. Wheel track	441 mm
W5. Espacio entre ruedas	75 mm
α. Angulo de giro	±32°

Localice a su distribuidor local en [www.atlascopco.es](http://www.atlascopco.es)

Nos reservamos el derecho a cambiar las especificaciones sin previo aviso. Las máquinas en las fotos que ilustran este folleto pueden contener artículos opcionales. Esta información es meramente descriptiva y no está garantizada.