

Dynapac CA1500PD

Walce jednobębnowe




Dane techniczne

Masy	
Masa operacyjna (z ROPS)	7150 kg
Masa operacyjna (z kabiną)	7300 kg
Masa modułu (przedniego/tylnego)	3700 kg /3600 kg
Maksymalna masa operacyjna	7700 kg

Własności jezdne	
Zakres prędkości	0-12 km/h
Rozmiar opony (8 ply)	14.9 x 24 TL
Teoret. zdolność pokonywania wzniesień	55 %
Oscylacja przegubu	±9°
Liczba kołków	132
Powierzchnia kołka	84 cm ²
Wysokość kołka	76 mm

Zagęszczanie	
Amplituda nominalna (zakres wysoki/niski)	1,8 mm/0,8 mm
Częstotliwość wibracji przy wysokiej/niskiej amplitudzie	32 Hz/36 Hz
Siła odśrodkowa wibratora bębna przy wysokiej/niskiej amplitudzie	133 kN/72 kN

Silnik	
Producent/Model	Cummins QSB3.3 (IIIA/T3)
Typ	Chłodzony cieczą, z chłodnicą powietrza doładowania.
Moc znamionowa, SAE J1995	74 kW (100 hp) @ 2,200 rpm
Zbiornik paliwa	190 l

Silnik	
Producent/Model	Deutz TD3.6 L04 (IIIB/4)
Typ	Chłodzony cieczą, z chłodnicą powietrza doładowania
Moc znamionowa, 14396	55 kW (75 KM) @ 2200 min ⁻¹

Układ hydrauliczny	
Jazda	Hydrostatyczny
Wibracje	Hydrostatyczny
Kierowanie	Hydrostatyczny
Hamulec	Hydrostatyczny włączany dźwignią jazdy.
Hamulec postojowy/ awaryjny	Wielotarczowy w przekładni bębna i tylnym moście.

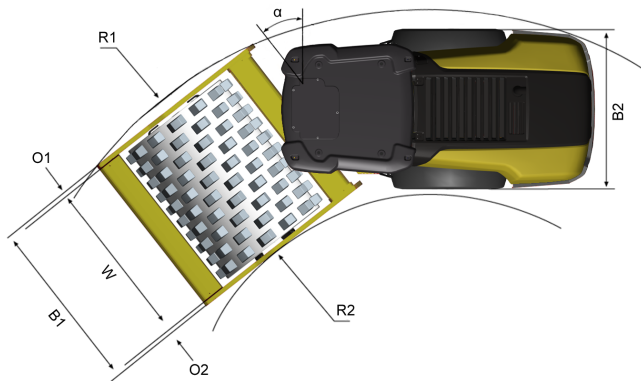
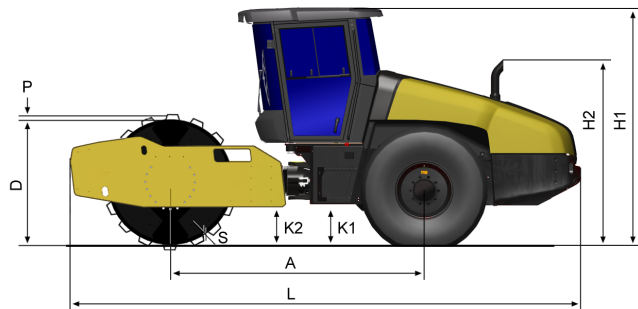
Atlas Copco Polska Sp. z o.o., ul. Rzepakowa 1a, 40-541 Katowice; tel.: 032 7827100; fax: 032 7827101; e-mail: info.cr@pl.atlascopco.com

Zastrzegamy sobie prawo do wprowadzania zmian bez uprzedzenia. Rysunki i zdjęcia nie zawsze pokazują maszyny z wyposażeniem standardowym. Powyższa informacja nie jest ofertą handlową, ma jedynie charakter opisu ogólnego.

Dynapac CA1500PD

Walce jednobębnowe

Dane techniczne



Wymiary	
A. Rozstaw kół	2690 mm
B1. Szerokość, przód	1866 mm
B2. Szerokość, tył	1700 mm
D. Średnica bębna	1219 mm
H. Wysokość z ROPS/kabiną	2730 mm
K1. Prześwit	330 mm
K2. Prześwit boczny	360 mm
L. Długość	5280 mm
O1. Grubość ramy bębna, strona prawa	95 mm
O2. Grubość ramy bębna, strona lewa	95 mm
P. Wysokość kołka	76 mm
R1. Promień skrętu zewnętrzny	4800 mm
R2. Promień skrętu wewnętrzny	3100 mm
S. Grubość poszycia bębna	22 mm
W. Szerokość bębna	1676 mm
α.	±38°

Atlas Copco Polska Sp. z o.o., ul. Rzepakowa 1a, 40-541 Katowice; tel.: 032 7827100; fax: 032 7827101; e-mail: info.cr@pl.atlascopco.com

Zastrzegamy sobie prawo do wprowadzania zmian bez uprzedzenia. Rysunki i zdjęcia nie zawsze pokazują maszyny z wyposażeniem standardowym. Powyższa informacja nie jest ofertą handlową, ma jedynie charakter opisu ogólnego.

rce_ca1500pd_pl-20160229.135921.pdf 2016-02-29 13:59