

Dynapac CA1300PD

Walce jednobębnowe




Dane techniczne



Masy

Masa operacyjna (z ROPS)	4750 kg
Masa modułu (przedniego/tylnego)	2000/2750 kg
Maksymalna masa operacyjna	5200 kg



Własności jezdne

Zakres prędkości	0 -6 km/h
Oscylacja przegubu	±9
Rozmiar opony (8 ply)	12.5-20
Teoret. zdolność pokonywania wzniesień	52 %
Liczba kołków	72
Powierzchnia kołka	53 cm ²



Zagęszczanie

Amplituda nominalna	1,5 mm
Częstotliwość wibracji	35 Hz
Siła odśrodkowa	89 kN



Silnik

Producent/Model	Kubota V 3307 CR-TE4 (Stage IIIB/Tier4)
Typ	Water cooled turbo Diesel
Moc znamionowa, SAE J1995	55 kW (75 KM) @ 2200 min ⁻¹
Zbiornik paliwa	117 l



Układ hydrauliczny

Jazda	Pompa tłoczkowa osiowa o zmiennej wydajności. Silnik tłoczkowy promieniowy o zmiennej wydajności. Silnik tłoczkowy osiowy o stałej objętości.
Wibracje	Pompa zębata o zmiennej wydajności. Silnik zębaty o stałej objętości.
Kierowanie	Pompa zębata o stałej wydajności.
Hamulec	Hydrostatyczny włączany dźwignią jazdy.
Hamulec postojowy/awaryjny	Wielotarczowy w bębnie i tylnym moście.

Atlas Copco Polska Sp. z o.o., ul. Rzepakowa 1a, 40-541 Katowice; tel.: 032 7827100; fax: 032 7827101; e-mail: info.cr@pl.atlascopco.com

Zastrzegamy sobie prawo do wprowadzania zmian bez uprzedzenia. Rysunki i zdjęcia nie zawsze pokazują maszyny z wyposażeniem standardowym. Powyższa informacja nie jest ofertą handlową, ma jedynie charakter opisu ogólnego.

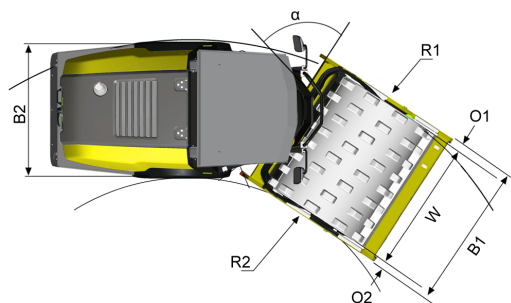
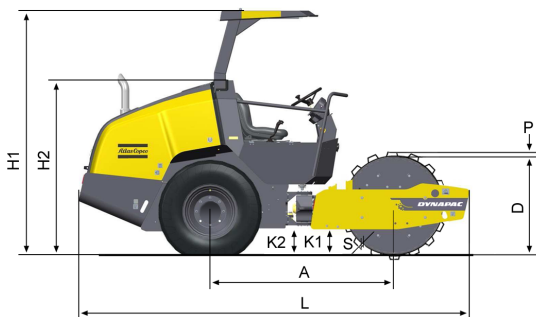
rce_ca1300pd_pl-20140310.140408.pdf 2014-03-10 14:04

Dynapac CA1300PD

Walce jednobębnowe

Atlas Copco

Dane techniczne



Wymiary	
A. Rozstaw kół	1860 mm
B1. Szerokość, przód	1495 mm
B2. Szerokość, tył	1400 mm
D. Średnica bębna	1000 mm
K1. Prześwit	260 mm
K2. Prześwit boczny	260 mm
L. Długość	3950 mm
O1. Grubość ramy bębna, strona prawa	62 mm
O2. Grubość ramy bębna, strona lewa	62 mm
R1. Promień skrętu zewnętrzny	3900 mm
R2. Promień skrętu wewnętrzny	2460 mm
S. Grubość poszycia bębna	22 mm
W. Szerokość bębna	1370 mm
α.	±33°



Service-and repair kits

Type of kit	P/N	Serial Number/Additional info
50h service kit	4700945881	From S/N 81270135 up to S/N 81270499 From S/N 8127US5000 up to S/N 8127US5399
500h service kit	4700945882	From S/N 81270135 up to S/N 81270499 From S/N 8127US5000 up to S/N 8127US5399
1000h service kit	4700945883	From S/N 81270135 up to S/N 81270499 From S/N 8127US5000 up to S/N 8127US5399
50h service kit	4700950404	From S/N 81270500 -From S/N 8127US5400 -From S/N 10000100X0D000001
500h service kit	4700950405	From S/N 81270500 -From S/N 8127US5400 -From S/N 10000100X0D000001
1000h service kit	4700950406	From S/N 81270500 -From S/N 8127US5400 -From S/N 10000100X0D000001
Zestaw naprawczy przegubu	4700950155	From S/N 81X70142 to 81X70187
Zestaw naprawczy przegubu	4700950156	S/N 81X70188
Zestaw amortyzatorów bębna	4700938875	
Zestaw naprawczy piasty bębna	4700950154	
Zestaw naprawczy mimośrodów bębna	4700950153	



Rekomendowane oleje

Atlas Copco Polska Sp. z o.o., ul. Rzepakowa 1a, 40-541 Katowice; tel.: 032 7827100; fax: 032 7827101; e-mail: info.cr@pl.atlascopco.com

Zastrzegamy sobie prawo do wprowadzania zmian bez uprzedzenia. Rysunki i zdjęcia nie zawsze pokazują maszyny z wyposażeniem standardowym. Powyższa informacja nie jest ofertą handlową, ma jedynie charakter opisu ogólnego.

Used in	Fluid Type	Volume	Additional info
Olej bębna	Dynapac Gear Oil 300	6,5 liter	Change oil every 2000 hours (yearly)
Mechanizm różnicowy tylnej osi	Dynapac Gear Oil 300	4,5 liter	Rear axle, change oil after first 50 hours then every 1000 hours (every 6 months)
Przekładnia planetarna tylnej osi	Dynapac Gear Oil 300	0,9 liter/side	Rear axle, change oil after first 50 hours then every 1000 hours (every 6 months)
Obudowa wałka atakującego tylnej osi	Dynapac Gear Oil 300	0,3 liter	Change oil every 1000 hours (every 6 months)
Smar	Dynapac Roller Grease		

Atlas Copco Polska Sp. z o.o., ul. Rzepakowa 1a, 40-541 Katowice; tel.: 032 7827100; fax: 032 7827101; e-mail: info.cr@pl.atlascopco.com

Zastrzegamy sobie prawo do wprowadzania zmian bez uprzedzenia. Rysunki i zdjęcia nie zawsze pokazują maszyny z wyposażeniem standardowym.
 Powyższa informacja nie jest ofertą handlową, ma jedynie charakter opisu ogólnego.