

# Dynapac CA1300D

## Rouleaux monocylindres pour les sols




### Caractéristiques techniques

Poids	
Poids en ordre de marche (avec ROPS)	4 550 kg
Poids sur le cylindre (AV/AR)	1 800/2 750 kg
Poids max. en ordre de marche	5 500 kg

Translation	
Vitesse de travail	0 -6 km/h
Dimensions des pneus (8 ply)	12,5-20
Aptitude en pente théorique	55 %
Oscillation (AV/AR)	±9°

Caractéristiques de compactage	
Charge linéaire statique	13 kg/cm
Amplitude nominale	1,7 mm
Fréquence de vibration	35 Hz
Force centrifuge	89 kN
Classification SETRA/LCPC	VM1

Moteur	
Marque/Modèle	Kubota V 3307 CR-TE4
Type	Moteur Diesel turbo à refroidissement par eau
Puissance, SAE J1995	55 kW (75 ch) @ 2 200 tr/mn
Capacité du réservoir carburant	117 l

Système hydraulique	
Translation	1 pompe à pistons axiaux à débit variable avec asservissement 1 moteur à pistons axiaux à débit constant 1 moteur à pistons radiaux à débit constant
Vibration	Pompe et moteur à débit constant.
Direction	1 pompe à engrenages.
Frein de service	Hydrostatique commandé par le levier de translation.
Freins de secours	Freins multidisques auto-serrants sur les roues arrière et sur le cylindre moteur.

Trouvez votre revendeur local sur notre site [www.atlascopco.fr](http://www.atlascopco.fr)

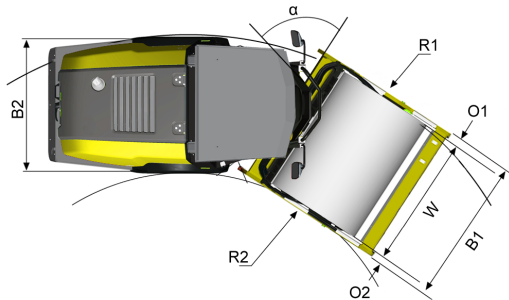
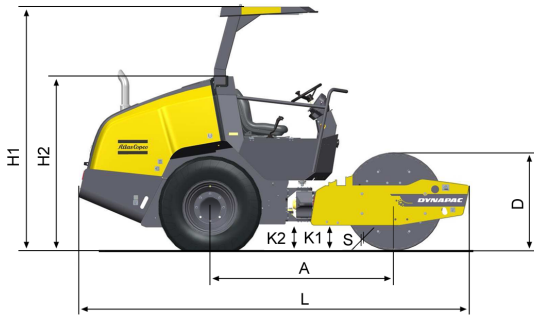
Caractéristiques modifiables sans préavis. Document non contractuel. Les matériels figurant en illustration peuvent comporter des options. Les informations ci-dessus sont données à titre indicatif et sans garantie d'aucune sorte.

# Dynapac CA1300D

## Rouleaux monocylindres pour les sols

Atlas Copco

### Caractéristiques techniques



Dimensions	
A. Empattement	1 860 mm
B1. Largeur hors-tout, avant	1 495 mm
B2. Largeur hors-tout, arrière	1 400 mm
D. Diamètre du cylindre	1 000 mm
H1. Hauteur avec ROPS/cab	2 530 mm
H2. Hauteur sans ROPS/cab	1 820 mm
K1. Garde au sol	260 mm
K2. Garde au sol latérale	260 mm
L. Longueur hors-tout	3 950 mm
O1. Porte-à-faux droit	62 mm
O2. Porte-à-faux gauche	62 mm
R1. Rayon de braquage extérieur	3 900 mm
R2. Rayon de braquage intérieur	2 460 mm
S. Epaisseur du cylindre	22 mm
W. Largeur du cylindre	1 370 mm
α. Angle de direction	±33°

### Service and repair kits

Type of kit	P/N	Serial Number/Additional info
50h service kit	4812159573	Not including oil S/N 10000159X0A000001
500h service kit	4812159484	Not including oil S/N 10000159X0A000001
1000h service kit	4812159486	Not including oil S/N 10000159X0A000001
50h service kit	4812159483	Including oil S/N 10000159X0A000001
500h service kit	4812159485	Including oil S/N 10000159X0A000001
1000h service kit	4812159487	Including oil S/N 10000159X0A000001
2000h service kit	4812159490	Including oil S/N 10000159X0A000001
Kit d'entretien	4812159569	Start up kit S/N 10000159X0A000001
Kit d'articulation	4700950156	
Kit vibration	4700950153	
Kit palier porteur de bille	4700950154	
Kit plots élastiques	4812156185	
Bolt-on pad shell kit	4812118047	

Trouvez votre revendeur local sur notre site [www.atlascopco.fr](http://www.atlascopco.fr)

Caractéristiques modifiables sans préavis. Document non contractuel. Les matériels figurant en illustration peuvent comporter des options. Les informations ci-dessus sont données à titre indicatif et sans garantie d'aucune sorte.