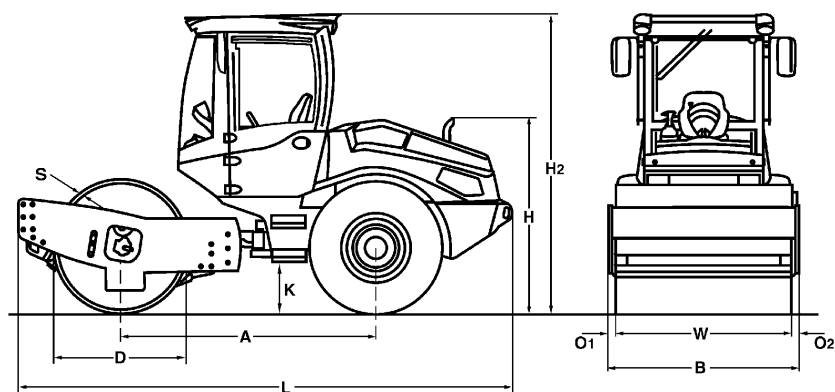


ESPECIFICACIONES TÉCNICAS

RODILLOS VIBRATORIOS AUTOPROPULSADOS

BW 145 D-5, BW 145 DH-5, BW 145 PDH-5





Dimension en mm

	A	B	D	H	H2	K	L	O1	O1	S	W
BW 145 D-5	2250	1560	1058	1570	2720	320	4365	65	65	20	1426
BW 145 DH-5	2250	1560	1058	1570	2720	320	4365	65	65	20	1426
BW 145 PDH-5	2250	1560	1044	1570	2720	320	4365	65	65	15	1426

Dimensiones de empaquetado en m3

sin ROPS

con ROPS

BW 145 D-5
BW 145 DH-5
BW 145 PDH-5

10,691
 10,691
 10,691

18,522
 18,522
 18,522

Modelo	Volumen de compactación (m3/h)			
	Relleno de piedra	Grava, arena	Terreno mixto	Arcilla, limo
BW 145 D-5	-	160-320	120-240	60-120
BW 145 DH-5	-	160-320	120-240	60-120
BW 145 PDH-5	-	160-320	120-240	80-160

Modelo	Grosor de la capa compactada (m)			
	Relleno de piedra	Grava, arena	Terreno mixto	Arcilla, limo
BW 145 D-5	-	0,40	0,30	0,15
BW 145 DH-5	-	0,40	0,30	0,15
BW 145 PDH-5	-	0,40	0,30	0,20

Especificaciones Técnicas**BOMAG
BW 145 D-5****BOMAG
BW 145 DH-5****BOMAG
BW 145 PDH-5****Pesos**

Peso de operación máx.	kg	5.600	6.000	5.600
Peso funcionado CECE con ROPS-cabina	kg	4.750	4.820	5.070
Carga en eje, rodillo CECE	kg	2.490	2.520	2.770
Carga en eje, neumáticos CECE	kg	2.260	2.300	2.300
Carga lineal estática CECE	kg/cm	17,5	17,7	

Dimensiones

Ancho de trabajo	mm	1.426	1.426	1.426
Radio interior de giro	mm	2.890	2.890	2.890

Características de conducción

Velocidad (1)	km/h	0- 4,0	0- 10,0	0- 10,0
Velocidad (2)	km/h	0- 4,5		
Velocidad (3)	km/h	0- 6,5		
Velocidad (4)	km/h	0- 9,0		
Máxima pendiente sin/con vibración	%	51/48	64/59	64/59

Propulsión

Fabricante del motor		Kubota	Kubota	Kubota
Modelo		V3307 CR-T	V3307 CR-T	V3307 CR-T
Nivel de emisión		Stage IV / TIER4f	Stage IV / TIER4f	Stage IV / TIER4f
Tratamiento de emisiones		DOC+DPF	DOC+DPF	DOC+DPF
Refrigeración		agua	agua	agua
Número de cilindros		4	4	4
Rendimiento ISO 3046	kW	55,4	55,4	55,4
Rendimiento SAE J 1995	hp	75,0	75,0	75,0
Velocidad	min-1	2.400	2.400	2.400
Combustible		diesel	diesel	diesel
Equipo eléctrico	V	12	12	12
Sistema de transmisión		hidrost.	hidrost.	hidrost.
Rodillo propulsor		régular	régular	régular

Rodillos y Neumáticos

Medida de neumáticos		12.5-20 12PR	12.5-20 12PR	12.4-24/8PR
----------------------------	--	--------------	--------------	-------------

Frenos

Freno de servicio		hidrost.	hidrost.	hidrost.
Freno de estacionamiento		hidromec.	hidromec.	hidromec.

Dirección

Sistema de dirección		artic. oscil.	artic. oscil.	artic. oscil.
Método de dirección		hidrost.	hidrost.	hidrost.
Angulo de dirección / oscilación +/-	grad	35/12	35/12	35/12

Sistema de vibración

Accionamiento		hidrost.	hidrost.	hidrost.
Frecuencia	Hz	31/35	31/35	31/35
Amplitud	mm	1,70/0,80	1,70/0,80	1,45/0,70
Fuerza centrífuga	kN	80/56	80/56	80/56
Fuerza centrífuga	t	8,2/5,7	8,2/5,7	8,2/5,7

Capacidades

Combustible	l	110,0	110,0	110,0
-------------------	---	-------	-------	-------

Reservado modificaciones técnicas. Las ilustraciones pueden mostrar máquinas con accesorios especiales.

Equipo de serie

- BOMAG ECOMODE
- Bomba dúplex para accionamiento de tras. (DH/PDH)
- Bloqueo diferencial No-Spin
- Eje posterior con frenos gemelos
- Transmisión hidrostática de vibración y marcha
- Dirección articulada hidrostática
- Junta articulada de enganche
- Indicaciones de advertencia, indicación y servicio
- Única palanca para cambio de marcha y vibración
- Parada de emergencia
- Bocina de aviso
- Alarma de marcha atrás
- Aislamiento de ruidos
- 1 Rascadores (D/DH)
- 2 Rascadores (PDH)
- Neumáticos de tractor (PDH)

Equipo opcional

- * Cabina con ROPS y cinturón de seguridad
- ROPS/FOPS con cinturones de seguridad
- * Luces de posición/trabajando del/tras
- Disposición de luces según la legislación
- Luz intermitente de aviso
- Cámara de marcha atrás
- Instalación de aire acondicionado
- Columna de dirección ajustable
- ventana corredera
- Radio (Bluetooth)
- BOMAG ECOSTOP
- TERRAMETER
- Impresora para TERRAMETER
- BOMAG TELEMATIC
- BCM 05 Sistema de documentación
- Acabado especial de pintura
- Alarma de marcha atrás con tono de banda ancha
- Equipo de conversión del tambor dentado (D/DH)
- 2 Rascador de contacto (D/DH)
- Hoja de terraplenado (DH/PDH)
- Lubricante hidráulico no dañino para el medio ambiente
- Neumáticos de tractor (D/DH)

* Entrega conforme a la regulación comunitaria. Válida dentro de la Unión

