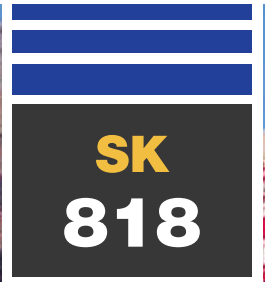
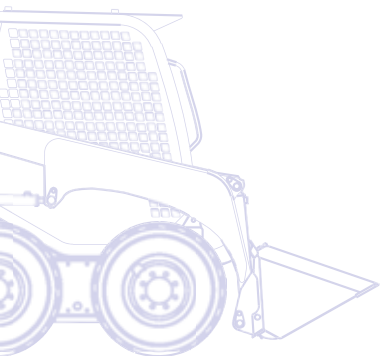


# KOMATSU



Smykem řízený nakladač

## SK818-5



VÝKON MOTORU  
34,9 kW / 47,5 PS @ 2.800 ot/min

PROVOZNÍ HMOTNOST  
2.910 kg

KAPACITA LOPATY  
870 kg

# Stručný přehled

Vysoce univerzální a kompaktní smykem řízený nakladač SK818-5 je výsledkem zkušeností a technologií, které společnost Komatsu získala během uplynulých 80 let. Projekt byl vyvíjen se stálou pozorností věnovanou potřebám zákazníků z celého světa. Výsledkem je uživatelsky příjemný stroj, který nabízí špičkový výkon.

## Mimořádný výkon

- PPC hydraulické servoovládání
- CLSS (Closed Load Sensing System)
- 2 rychlostní převodovka
- Automatické vyrovnávání pracovního zařízení
- Systém automatické regulace výkonu (Automatic Power Control - APC)

## Absolutní univerzálnost

- Konstrukce s paralelním zdvihem
- Bohatá paleta příslušenství
- K dispozici také verze Super Flow





# SK818-5

**VÝKON MOTORU**  
34,9 kW / 47,5 PS @ 2.800 ot/min

**PROVOZNÍ HMOTNOST**  
2.910 kg

**KAPACITA LOPATY**  
870 kg



## Maximální pohodlí obsluhy

- Prostorná kabina
- LCD panel
- Plynový pedál



## Nejpřísnější bezpečnostní normy

- Kabina s ochrannou konstrukcí ROPS/FOPS
- Bezpečnostní snímače
- Vynikající výhled v rozsahu 360°
- Hydraulické brzdy s negativním účinkem



## Snadné provádění servisních úkonů

- Jednoduchý přístup ke všem bodům denní kontroly
- Sklápěcí kabina umožňující snadné provádění údržby
- Prodloužený 250 hodinový servisní interval



**KOMTRAX**

Satelitní vyhledávací  
systém Komatsu

# Mimořádný výkon

## Vysoká efektivita

Lopata s automatickým vyrovnáváním sklonu je jednou z mnoha standardních funkcí tohoto smykem řízeného nakladače Komatsu, která zaručuje vysoký výkon při jakékoli práci. Plynový pedál a dvoustupňová převodovka ještě více zvyšují produktivitu obsluhy.

## PPC servoovládání

Proporcionální servoovládání (PPC) umožňuje jednoduché řízení modelu SK818-5. Přirozené pohyby a maximální přesnost zaručují dokonalou efektivitu a významně přispívají ke snížení únavy obsluhy. Pravá ovládací páka ovládá rameno a lopatu a levá páka ovládá převodovku.

## Systém automatické regulace výkonu (Automatic Power Control - APC)

Díky systému automatické regulace výkonu (APC) může obsluha vždy využít maximálního výkonu motoru, aniž by docházelo k výkonovým ztrátám nebo k přetížení. Tento systém poskytuje prioritu pracovnímu zařízení, většinu zbytkového výkonu převádí do pojezdových motorů a zabraňuje zastavení motoru - a to i při nejnáročnějších pracovních operacích.







## Prostorná kabina

Prostorná kabina se širokým vstupem a pohodlným sedadlem poskytuje úroveň komfortu, která nemá v této třídě strojů srovnání. Ergonomické uspořádání ovládacích prvků a vynikající výhled v rozmezí 360° zajišťují snadné a bezpečné provádění prací ve všech provozních podmínkách. Na přání může být model SK818-5 vybaven předními vstupními dveřmi, které dosahují až po strop kabiny a společně s bočními okny, topením a klimatizací zajišťují maximální komfort při provozu v každém ročním období.

## LCD panel

LCD panel, který je umístěn na bezpečnostní zábraně, umožňuje podrobné monitorování všech hlavních funkcí stroje: od množství paliva, až po teplotu chladicí kapaliny, stav vzduchového filtru, tlak motorového oleje a mnoha dalších funkcí.

## Plynový pedál

Za účelem optimálního využití motoru, snížení spotřeby paliva a snížení provozního hluku může obsluha stroje provádět také regulaci otáček motoru pomocí plynového pedálu, aniž by musela sundat ruku z ovládací páky.





# Nejpřísnější bezpečnostní normy



## Bezpečnostní snímače

V případě nepovolených manévrů zabrání důmyslný systém snímačů na bezpečnostním rámu a na sedadle všem pohybům stroje a zablokuje pracovní zařízení. Kabina s ochrannou konstrukcí ROPS/FOPS, vynikající dynamická stabilita stroje a výhled v rozmezí 360° umožňují práci obsluhy s naprostou důvěrou.



## Brzdy

Provozní a parkovací brzdy jsou součástí pojezdových motorů. Jedná se o hydraulicky ovládané brzdy s negativním účinkem, které mohou být zabrzděny nebo odbrzděny pouhým stisknutím tlačítka, které je umístěno na přístrojovém panelu vlevo od obsluhy. Není-li motor v chodu, brzdy jsou vždy zabrzděny.





## Široká paleta příslušenství

S tímto strojem může být používána široká řada příslušenství, která může být využita na mnoha různých pracovištích. Dokonalý stroj pro každodenní použití na farmách, na staveništích, v průmyslových prostředích nebo v přístavech. Smykem řízený nakladač Komatsu může provádět náročnou práci s nesrovnatelnou všestranností. Model SK818-5 je také nabízen ve verzi s hydraulickým systémem Super Flow, který umožňuje použití specializovaného pracovního příslušenství a který nabízí mimořádný výkon a flexibilitu.

## Paralelní zdvih

Konstrukce ramena s paralelním zdvihem vytváří z tohoto modelu stroj, který je vhodný především pro nakládací a vykládací operace, prováděné zejména pomocí paletizačních vidlí. Díky této speciální konstrukci udržuje model SK818-5 během celé trajektorie konstantní dosah lopaty. To zajišťuje tomuto stroji dosažení větších možných klopných momentů než u běžných modelů, stejně jako jednoduchost a bezpečnost při práci v maximální výšce.





# Jednoduchá údržba

## Snadný přístup ke kontrolním bodům

Běžné úkony údržby a pravidelné prohlídky mohou být prováděny po jednoduchém otevření zadního krytu motoru. Otevření zadního krytu navíc umožňuje obsluze přístup k chladičům a jejich snadnému čištění (chladiče jsou naklápěcí). Při speciálních úkonech údržby umožňuje sklápěcí kabina kompletní přístup k převodovce a k hlavním součástem hydraulického systému. Použití speciálních samomazných pouzder prodlužuje interval mazání všech čepů až na 250 provozních hodin.



Kryt motoru: rychlá kontrola motoru



Zadní kryt: snadné provádění kontroly a čištění chladičů



# Satelitní vyhledávací systém Komatsu



KOMTRAX™ je revolučním systémem vyhledávání strojů, navrženým k úspoře Vašeho času a nákladů. Nyní můžete své zařízení sledovat kdykoliv a kdekoliv. Využití cenných informací o stroji, zjištěných přes webové rozhraní KOMTRAX™ optimalizuje plánování údržby stroje a jeho výkonnosti.

Se systémem KOMTRAX™ můžete:

- Zjistit kdy a kde Váš stroj zrovna pracuje
- Být informováni o neoprávněných pracích či pohybech stroje
- Nastavit a dostávat e-mailová upozornění využitá jako alarm stroje

O dalších podrobnostech o systému Komtrax Vás informuje brožura KOMTRAX™, dostupná u Vašeho nejbližšího dodavatele strojů KOMTRAX™.



*Produktivní čas stroje – S "Denním pracovním přehledem" ve formě grafu dostáváte přesné údaje o běhu motoru Vašeho stroje, jako např. kdy byl motor nastartován a zastaven, stejně jako o celkové době jeho běhu.*



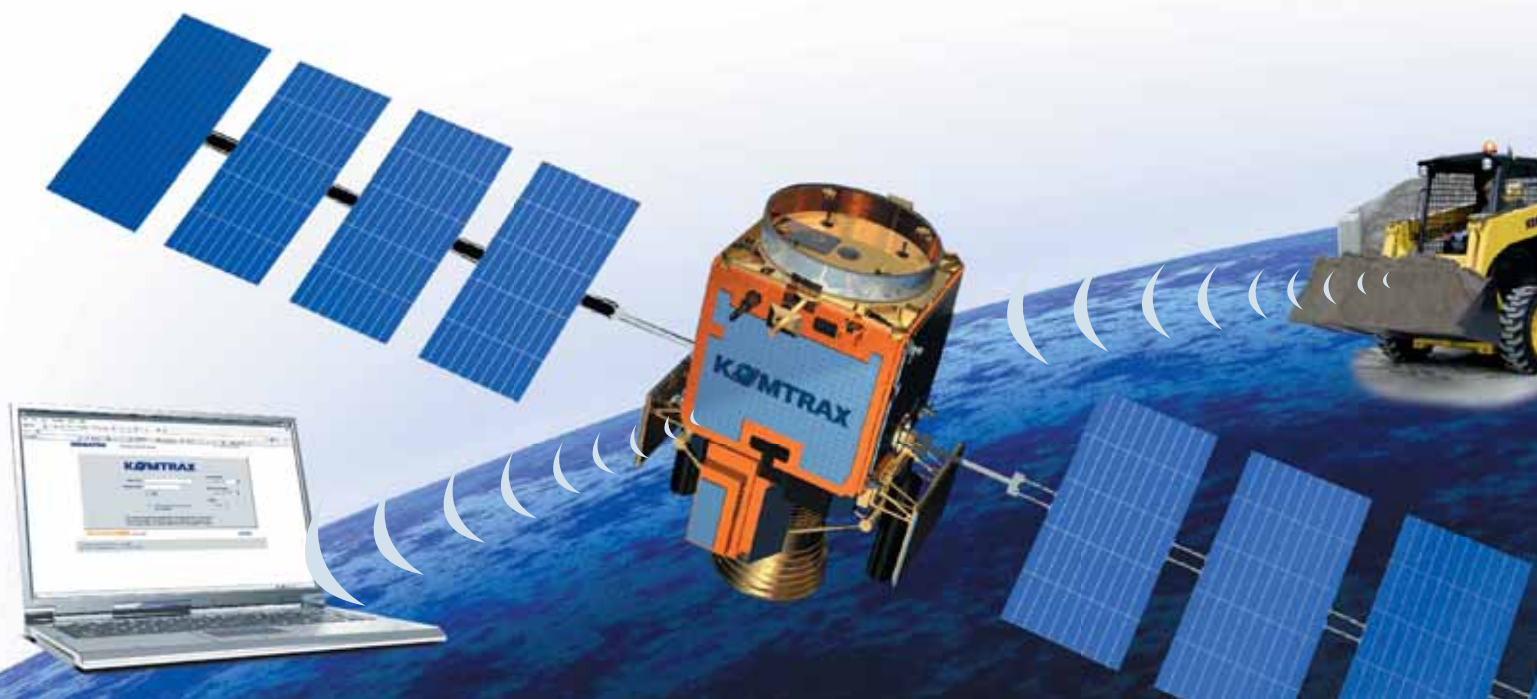
*Poloha celé flotily – Seznam Vašich strojů neustále sleduje jejich polohu v republice i ostatních zemích.*



*Bezpečnostní upozornění – Můžete dostávat bezpečnostní upozornění jak přes webové rozhraní Komtraxu, tak i e-mailem.*



*Další zabezpečení – Funkce "Uzamčení motoru" poskytuje možnost naprogramovat, kdy může být motor nastartován. S funkcí "Geo plotu" systém KOMTRAX™ zasílá upozornění o pohybu stroje v a mimo předem definovaný prostor.*



# Technické údaje

## MOTOR

Nová generace motorů byla vyvinuta tak, aby odpovídala požadavkům nejprísnejších norem týkajících se emisí.

Model ..... Komatsu 4D88E-5KFD

Typ ..... čtyřdobý, vodou chlazený vznětový motor

Vrtání × zdvih ..... 88 × 90 mm

Počet válců ..... 4

Výkon motoru

při otáčkách motoru ..... 2.800 ot/min

ISO 14396 ..... 34,9 kW / 47,5 PS

ISO 9249 (výkon na setrvačnicku) ..... 33,6 kW / 45,7 PS

Max. kroutící moment/otáčky motoru ..... 145,1 Nm / 1.200 ot/min

Sání ..... atmosférické

Chladicí systém ..... voda

Typ vzduchového filtru ..... suchý s bezpečnostní vložkou

Startování ..... elektrický startér s předehřevem pro chladné počasí

## PROVOZNÍ HMOTNOST

Provozní hmotnost se standardní lopatou, s provozními náplněmi, + obsluha 75 kg (ISO 6016) ..... 2.910 kg

## HYDRAULICKÝ SYSTÉM

Typ ..... Komatsu CLSS

Hydraulické čerpadlo ..... zubové čerpadlo

Maximální průtok ..... 62 l/min

Maximální provozní tlak ..... 210 barů

Hlavní rozvaděč ..... 3 prvky s kompletním pilotním ovládním

Přední hydraulický systém "SUPER FLOW" (nadstandard):

Maximální průtok ..... 100 l/min

Maximální provozní tlak ..... 210 barů

Hlavní rozvaděč ..... 3-sekční

## PNEUMATIKY

Standardní ..... 10-16.5 8PR

Nadstandard ..... 10-16.5 8PR (s rovným vzorkem)  
10-16.5 (Airboss)

## OVLÁDACÍ PRVKY

Proporcionální ovládní (PPC). Levá páka ovládá pohyby stroje a pravá páka ovládá pracovní zařízení. Ovládací pedál ovládá přidavný hydraulický okruh příslušenství. Bezpečnostní systém zastaví všechny operace, dojde-li ke zdvižení bezpečnostního rámu nebo neseď-li obsluha na sedadle.

## PŘEVODOVKA

Typ ..... hydrostatická

Čerpadla ..... 2 × dvoustupňové s měnitelným průtokem

Hydraulické motory ..... 2 × axiální pístový

Koncové převody s konstantním záběrem s válečkovými řetězy pro těžký provoz v olejové lázni.

Počet převodových stupňů ..... 2

Maximální jezdová rychlost ..... 16 km/h

Automatická parkovací i provozní kotoučová brzda v olejové lázni s negativním chodem.

## ELEKTRICKÝ SYSTÉM

Napájecí napětí ..... 12 V

Akumulátor ..... 80 Ah

Alternátor ..... 40 A

## PROVOZNÍ KAPALINY

Hydraulický systém ..... 38 l

Palivová nádrž ..... 47 l

Koncové převody (řetězy) ..... 15,5 + 15,5 l

Motorový olej ..... 8 l

## NAKLADAČ

Provozní nosnost (ISO 14397) ..... 870 kg

Klopny moment (ISO 14397) ..... 1.740 kg

Kapacita standardní lopaty (ISO 7546) ..... 0,4 m<sup>3</sup>

Rypná síla lopaty (ISO 14397) ..... 1.867 daN (1.950 kg)

Max. nakládací výška vidlí ..... 2.800 mm

Max. dosah vidlí ..... 1.875 mm

## ŽIVOTNÍ PROSTŘEDÍ

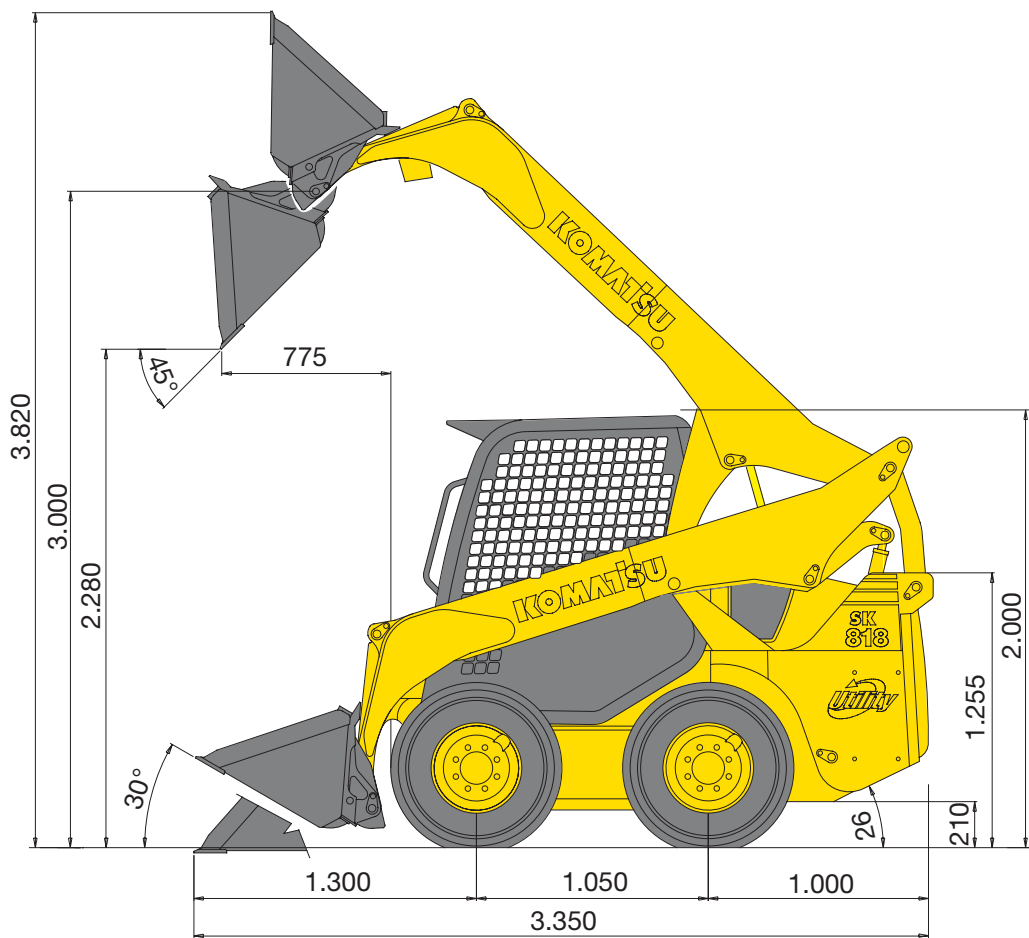
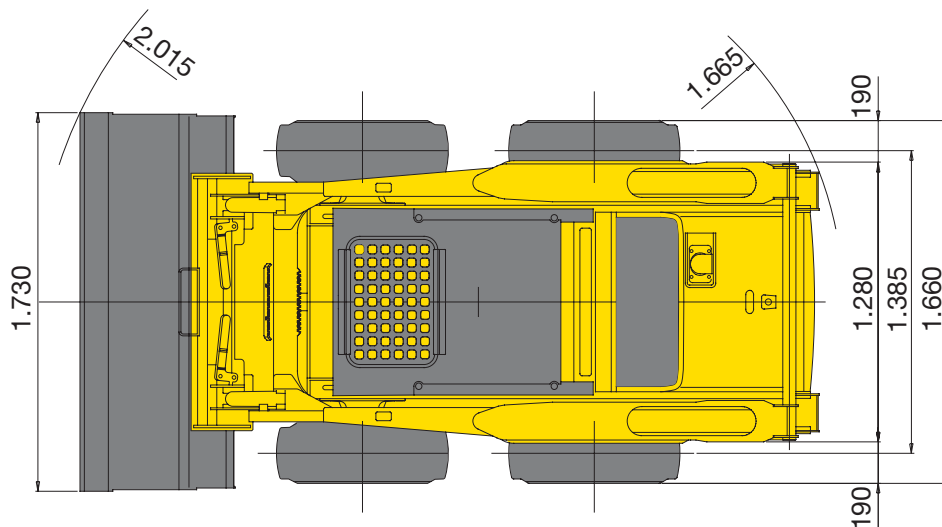
Úroveň vibrací (EN 12096:1997)\*

Ruka/paže ..... ≤ 2,5 m/s<sup>2</sup> (přesnost K = 1,2 m/s<sup>2</sup>)

Tělo ..... ≤ 0,5 m/s<sup>2</sup> (přesnost K = 0,2 m/s<sup>2</sup>)

\* pro posouzení případných rizik dle 2002/44/EC, prosíme konzultujte s ISO/TR 25398:2006.





# Smykem řízený nakladač

## SK818-5

### Standardní a nadstandardní vybavení

#### MOTOR

Vznětový motor Komatsu 4D88E-5KFD s atmosférickým sáním a přímým vstřikováním paliva	●
Alternátor 40 A	●
Akumulátor 80 Ah	●
Katalyzátor	○

#### PŘEVODOVKA

2 rychlostní převodovka	●
-------------------------	---

#### HYDRAULICKÝ SYSTÉM

Přídavný hydraulický okruh pro příslušenství	●
Univerzální rychloupínač	●
SUPER FLOW verze s 3 sekčním ovládacím ventilem	○
Funkce "plovoucí poloha"	○

#### PNEUMATIKY A BRZDY

Standardní 10-16.5 8PR	●
Automatická pracovní a parkovací brzda	●
Pneumatiky 10-16.5 8PR s rovným vzorkem	○
Pneumatiky 10-16.5 Airboss	○

#### SERVIS A ÚDRŽBA

KOMTRAX™ - satelitní vyhledávací systém Komatsu	●
Cyklónový předčistič	○

#### KABINA

Sklopěcí kabina s ochrannou konstrukcí ROPS/FOPS (třída 1)	●
Nastavitelné sedadlo s bezpečnostním pásem	●
Bezpečnostní závora se zabudovaným displejem	●
Přístrojová deska obsahující: - Počítadlo provozních hodin - LCD indikátor množství paliva - LCD indikátor teploty chladicí kapaliny motoru - výstražné kontrolky: přítomnost obsluhy, sklopení bezpečnostní závory	●
- ostatní kontrolky: zanesení vzduchového filtru, tlak motorového oleje, dobíjení, filtr hydraulického oleje, předehřev motoru, parkovací brzda, pracovní světla, ukazatele směru, plovoucí poloha	○
Plynový pedál	●
Uzavřená kabina s bočními okny, dveřmi (se stěračem), topením a klimatizací	○
Pneumaticky odpružené sedadlo s bezpečnostním pásem	○
Pevná nebo posuvná boční okna	○
Vnitřní zástrčka 12 V	○

#### BEZPEČNOSTNÍ VYBAVENÍ

Výstražné zařízení zpětného chodu	●
Klakson	●
Odpojovač akumulátoru	●
Výstražný majáček	○
Příslušenství a doplňky pro provoz na veřejných komunikacích	○
Zadní zpětná zrcátka	○
Ochranná konstrukce FOPS třída 2	○

#### SYSTÉM OSVĚTLENÍ

Dvě přední pracovní světla	●
2 zadní pracovní světla	○

#### DALŠÍ VYBAVENÍ

Automatické vyrovnávání pracovního zařízení	●
Vnitřní zástrčka 12 V	○
Blatníky	○
Zadní protizávaží 126 kg (6 kusů)	○

#### PŘÍSLUŠENSTVÍ

Lopata 1.730 mm se zuby nebo bez zubů	●
Lopata 1.550 mm se zuby nebo bez zubů	○
Lopata 1.800 mm se zuby nebo bez zubů	○
Břit na zuby	○
Šroubovaný břit	○
Zvedací oka	○

Příslušenství je dostupná velmi široká paleta. Pro podrobný přehled dodávaného příslušenství kontaktujte prosíme svého dodavatele Komatsu.

Na přání jsou dodávány další doplňky

- standardní vybavení
- nadstandardní vybavení

Váš dodavatel Komatsu:



Centrála Praha:  
Jeremiášova 947  
155 00 Praha 5 – Stodůlky  
Tel.: 296376372  
Fax.: 251610211  
e-mail: komatsu@kuhnbohemia.cz www.kuhnbohemia.cz

# KOMATSU

Komatsu Europe  
International NV  
Mechelsesteenweg 586  
B-1800 VILVOORDE (BELGIUM)  
Tel. +32-2-255 24 11  
Fax +32-2-252 19 81  
[www.komatsu.eu](http://www.komatsu.eu)