

# ARS 70

WALZENZUG  
EU Stage V / U.S. EPA Tier 4 Final

## WENN ES AUF WNDIGKEIT ANKOMMT

Der ARS 70 ist ein kleiner, kompakter Walzenzug und gehört zu den wendigsten Maschinen am Markt. Er ist ca. 800 mm kürzer als sein Vorgänger und hat einen Wenderadius von 2580 mm. Die Maschine ist extrem kompakt, denn durch das innovative Antriebskonzept finden Motor, Kühler, Tanks und Hydraulikkomponenten bequem im Motorraum Platz. Die ARS 70 überzeugt durch gute Sicht, Kraftstoffeffizienz und Steigfähigkeit.

## PRODUKTIVITÄT

- Hohe Verdichtungsleistung – Schnellere Verdichtung dickerer Schichten mit weniger Überfahrten
- Getrennt Fahrtrieb – Optimale Stabilität durch tief liegenden Schwerpunkt, was die Sicherheit auf der Baustelle deutlich verbessert
- Regelbare Vibrationsfrequenzen ideal für das Verdichten von unterschiedlichem Material und auf innerstädtischen Baustellen
- ACE<sup>force</sup> – Intelligentes Verdichtungsmesssystem für optimale Effizienz

## ERGONOMIE

- Geräumige Kabine mit integriertem ROPS-Schutzbügel
- Neues Multifunktionsdisplay für die intuitive Maschinenbedienung
- Hervorragende Sicht mit 360°-Blick auf die Bandagenkanten und die Umgebung
- Innovativer Fahrhebel mit integrierter Geschwindigkeitsregelung reduziert den Kraftstoffverbrauch und steigert die Effizienz. ( Neu 5+1 Gänge vorher 3+1 )

## EINSATZBEREICHE

- Kleine und mittelgroße Baustellen
- Verkehrsinfrastruktur
- Gemeindestrassen
- Lokale Infrastruktur
- Hochbau
- Industriegebiete
- Wohngebiete
- Innerstädtische Bauten

## WARTUNGSFREUNDLICHKEIT

- Alle Wartungsstellen und der Motorraum sind vom Boden aus zugänglich
- Weit zu öffnende Heckklappe für die einfache und schnelle tägliche Wartung
- ECOdrop - Intelligente Regelung der Motordrehzahl und des Kühlsystems spart min. 16 Prozent Kraftstoff

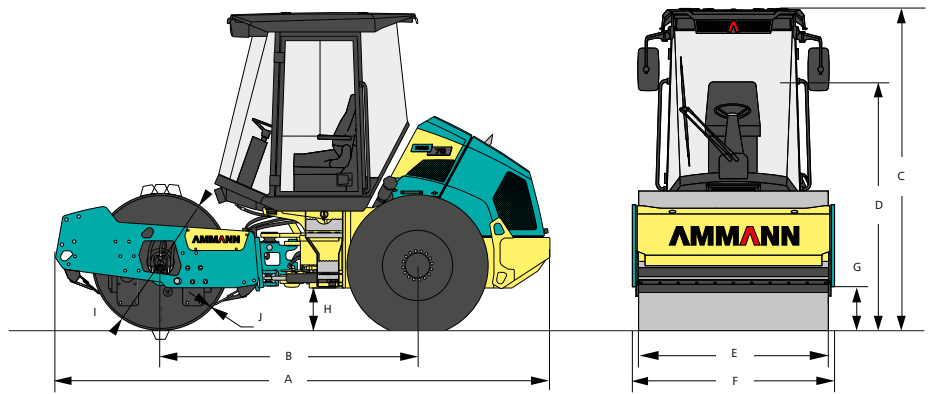
MAXIMAL EMPFOHLENE SCHICHTDICKE BEI OPTIMALEN ARBEITSBEDINGUNGEN

	Steinschüttungen	Sand/Kies	Mischböden	Silt	Lehm
ARS 70	-	* 450 mm	* 350 mm	250 mm	150 mm
ARS 70 (PD)	-	-	* 350 mm	* 250 mm	* 200 mm

\* Empfohlene Bandage

**AMMANN**

TECHNISCHE ANGABEN  
ARS 70 WALZENZUG  
EU Stage V / U.S. EPA Tier 4 Final



### ABMESSUNGEN

A	MASCHINENLÄNGE	4425 mm
B	RADSTAND	2300 mm
C	MASCHINENHÖHE	2860 mm
D	MASCHINENHÖHE (OHNE KABINE)	2285 mm
E	BANDAGENBREITE	1680 mm
F	MASCHINENBREITE	1790 mm
G	ABSTAND ZUM RANDSTEIN	382 mm
H	HÖHE BANDAGENRAHMEN	380 mm
S	BANDAGENDURCHMESSER	1225 mm / *1219 mm
J	BANDAGENDICKE	18 mm / *15 mm

\*PD

### MOTOR

HERSTELLER	Kubota V3307-CR
LEISTUNG GEMÄSS ISO 14396	55.4 kW (75 HP)
ABGASNACHBEHANDLUNG	DOC+DPF
	EU Stage V / U.S. EPA Tier 4 final

### VERDICHUNGSLEISTUNG

		PD
FREQUENZ I	33 Hz	30 Hz
FREQUENZ II	36 Hz	36 Hz
AMPLITUDE I	1.65 mm	1.6 mm
AMPLITUDE II	0.7 mm	0.71 mm
ZENTRIFUGALKRAFT I	135 kN	146 kN
ZENTRIFUGALKRAFT II	73 kN	96 kN

### SONSTIGES

BREMSEN BETÄTIGUNG	hydrostatische
FESTSTELLBREMSE	Lamellenfeder
NOTBREMSE	Lamellenfeder
FASSUNGSVERMÖGEN DES KRAFTSTOFFTANKS	130 l
LENKUNGSWINKEL	±30°
OSZILLATIONSWINKEL	±9°

### GEWICHT UND BETRIEBSEIGENSCHAFTEN

		HX	PD	HXPD
BETRIEBSGEWICHT	6490 kg	6490 kg	6910 kg	6910 kg
MAX. GEWICHT	8400 kg	8400 kg	8820 kg	8820 kg
STAT. LINIENLAST VORDERE BANDAGE	23.2 kg/cm	23.2 kg/cm	-	-
FUSSFLÄCHE	-	-	82,5 cm <sup>2</sup>	82,5 cm <sup>2</sup>
FUSSHÖHE	-	-	80 mm	80 mm
MAX. FAHRGESCHWINDIGKEIT	12 km/h	12 km/h	12 km/h	12 km/h
MAX. ARBEITSGESCHWINDIGKEIT	6 km/h	6 km/h	6 km/h	6 km/h
STEIGVERMÖGEN OHNE / MIT VIBRATION	59% / 54%	59% / 54%	56% / 51%	56% / 51%
WENDERADIUS INNEN	2580 mm	2580 mm	2580 mm	2580 mm

### STANDARD AUSSTATTUNG

- CE-konform
- Kabine mit ROPS-Schutzbügel
- Glattbandage mit Stahlabstreifer
- Vibrationssystem mit regelbarer Frequenz und 2 Amplituden
- Externe Ablassstellen
- Front- und Heckarbeitsscheinwerfer
- Ergonomisch geformter und gefederter Fahrersitz
- Multifunktionsdisplay

### SONDERAUSSTATTUNG

- Klimaanlage (nur mit Kabine)
- Bandage – PD-Version / Stahlabstreifer
- Bandage – PD-Bandagensatz / Stahlabstreifer
- Glattbandage – Vulkollan-Abstreifer
- ACE<sup>force</sup> – Ammann Compaction Expert
- Warnleuchte
- Rückfahralarm
- HX drive