

AF SÉRIE **MecALAC**



AF
SÉRIE **MecALAC**



Mecalac développe et produit depuis des décennies des chargeuses sur roues innovantes et de haute qualité sur le site de Büdelsdorf dans le Nord de l'Allemagne.

Avec nos chargeuses articulées, nos chargeuses frontales et nos chargeuses "Swing" à quatre roues directrices, nous sommes le seul constructeur à proposer tous les concepts de chargeuses compactes sur roues. Chez nous vous choisirez la chargeuse optimale pour satisfaire vos besoins.

Les chargeuses frontales se caractérisent par une stabilité inégalée grâce à leurs quatre roues directrices. Une grande cabine, de multiples options, des performances élevées et une maintenance aisée en font un pack performant pour une utilisation professionnelle.





**L'EXPÉRIENCE
DE VOTRE MÉTIER**

AF1050 / AF1200

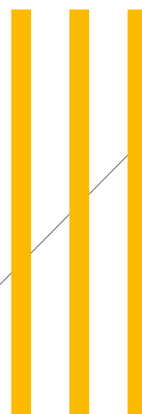
**L'INNOVATION,
LA PUISSANCE ET UNE QUALITÉ
SANS COMPROMIS SONT LES
CRITÈRES SATISFACTION
DE NOS CLIENTS**

La série AF à quatre roues directrices et châssis rigide se distingue par sa puissance, sa sécurité et son confort. Le Monoboomb élané et fermé protège les composants situés à l'intérieur et permet une bonne visibilité sur les accessoires. Les cycles de travail rapides sur chantiers exigus résultent du petit rayon de braquage obtenu avec les quatre roues directrices.

Une utilisation polyvalente, une maintenance aisée et des composants durables sont le garant d'une rentabilité remarquable et le signe distinctif de la série AF Mecalac.

SOMMAIRE

+



**6
NOS POINTS FORTS
SONT VOS AVANTAGES**



**8
MECALAC
MONOBOOM**

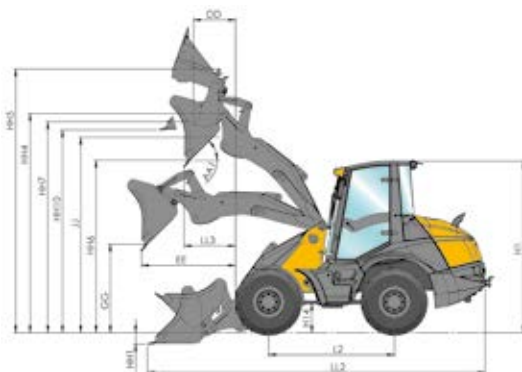




10 MECALAC QUATRE ROUES DIRECTRICES



12 CARACTÉRISTIQUES TECHNIQUES



NOS POINTS FORTS **+** SONT VOS AVANTAGES

UNE PUISSANCE ET UNE PRÉCISION HORS PAIR SUR DES CHANTIERS EXIGUS

La série AF compacte d'un volume de godet de 1,05 - 2 m³ est idéale pour des tâches exigeantes. Grâce au châssis rigide avec quatre roues directrices, les machines sont extrêmement sûres car il n'y a pas de perte de charge de basculement en cas de braquage complet. La cabine panoramique avec son siège confortable assure une excellente visibilité. Une version 40 Km/h (en option) et les quatre roues directrices constituent une base parfaite pour des processus de travail rapides et précis.

- GRANDE CABINE AVEC 2 PORTES POUR UNE MONTÉE ET UNE DESCENTE DES DEUX CÔTÉS
- CHÂSSIS RIGIDE
- 4 ROUES DIRECTRICES POUR UNE STABILITÉ MAXIMALE ET UNE EXCELLENTE MANIABILITÉ
- MONOBOÛM ÉLANCÉ ET PUISSANT AVEC CINÉMATIQUE EN Z
- AUGMENTATION DE LA FORCE DE LEVAGE AVEC LA CINÉMATIQUE BOOSTER
- ATTACHE RAPIDE HYDRAULIQUE COMPATIBLE AVEC D'AUTRES MARQUES
- ACCÈS FACILE AUX POINTS D'ENTRETIEN
- GRAND CHOIX D'ACCESSOIRES





PUISSANT MONOBOOM MECALAC

AF



L'INNOVATION AU PREMIER PLAN

DESIGN PRATIQUE

Le Monoboom conçu par Mecalac est une réelle innovation. Son design frappe par deux caractéristiques importantes : le grand bras encombrant s'est transformé en une construction élégante et élancée qui offre à l'opérateur une meilleure visibilité sur les accessoires et la zone de travail. Le travail en devient plus agréable et plus sûr.

Les flexibles, les tuyaux hydrauliques et les vérins sont situés à l'intérieur du Monoboom et sont protégés des intempéries et des chutes de matériaux, ce qui augmente la durée de vie des composants.

BOOSTER AL'INTERIEUR

Le vérin de compensation monté dans le Monoboom augmente la force de levage jusqu'à 30 % lors du processus de chargement. Combiné avec la cinématique en Z qui produit des forces d'arrachement élevées et un excellent guidage parallèle, vous obtenez plus de puissance sans augmenter la consommation de carburant.

La haute performance prend toute sa mesure en particulier lors du chargement de produits en vrac. Des cycles rapides et une vue optimale sur les accessoires rendent le travail au quotidien plus efficace. L'hydraulique auxiliaire performante permet entre autres l'utilisation d'une balayeuse ou de plaques vibrantes.





STABILITÉ
QUATRE ROUES DIRECTRICES



**100 %
FONCTIONELLE**



COMPACTE & MANIABLE

Le châssis rigide extrêmement robuste à quatre roues directrices fournit une stabilité maximale pour un rendement maximal, car l'empreinte au sol reste toujours identique. Il n'y a donc pas de perte de charge de basculement lorsque les roues sont en position braquée. Un petit rayon de braquage garantit une mobilité la plus élevée possible même sur des chantiers exigus. Le compactage du sol est minimisé lorsqu'il y a moins de manoeuvres et de déplacements.

De cette combinaison avec le Monoboomb résulte la puissance et l'excellente maniabilité de la machine et toutes les tâches s'effectuent de manière rapide et efficace. C'est la cohérence de nos technologies Mecalac qui caractérise nos machines et a fondé leur succès.

Flexibilité. Puissance. Sécurité.



↓ CARACTÉRISTIQUES TECHNIQUES



DONNÉES	AF1050	AF1200
Poids de service	5800 kg	6000 kg
Puissance moteur	55,4 kW / 75 CV	55,4 kW / 75 CV
Volume du godet	1,05 – 1,50 m ³	1,20 – 2 m ³

- Cabine grand confort avec sécurité rops
- Commandes par manipulateur
- Commandes assistées pour l'hydraulique de travail
- Transmission hydrostatique haute performance à 4 roues motrices
- 4 roues directrices aisément alignables
- Blocage automatique du différentiel sur le pont avant
- Mono-boom avec cinématique en "z"
- Force de levage dopée par "booster"
- Attache rapide hydraulique à sécurité électrique et compatible avec d'autres marques
- Large gamme d'accessoires

MOTEUR	AF1050	AF1200
Moteur turbodiesel Deutz TCD 2.9 L4, avec refroidissement à eau et refroidisseur d'air, très silencieux. Système d'injection Common Rail avec recirculation des gaz d'échappement refroidis et catalyseur d'oxydation diesel (DOC)	EU Stage V - Filtre à particules, DPF (standard en Europe)	U.S. EPA Tier 4 Final*
Puissance nette à : selon ISO 14396	2300 tr/min 75 CV / 55,4 kW	2300 tr/min 75 CV / 55,4 kW
Couple maxi à : selon ISO 14396	1600 tr/min 300 Nm	1600 tr/min 300 Nm
Filtre à air à aspiration : 2 niveaux à sec avec cartouche de sécurité	•	•
Installation électrique :		
- Voltage	12 Volt	12 Volt
- Batterie	95 Ah	95 Ah
- Alternateur	120 A	120 A

*Selon la réglementation nationale - Environmental Protection Agency (EPA)

↓ CARACTÉRISTIQUES TECHNIQUES

TRANSMISSION	AF1050	AF1200
Transmission hydrostatique à régulation de charge avec 2 vitesses assurant une traction maximale, commutables sous charge.	•	•
Manipulateur multifonction (joystick) pour la commande de la transmission et de l'hydraulique de travail		
Ponts : avec réducteurs planétaires, 4 roues directrices pour une maniabilité optimale et un pont arrière avec amortisseur d'oscillation	•	•
Différentiel : blocage automatique sur le pont avant	•	•
Pneus :		
- Standard	14.5-20	14.5-20
- Option	365/80 R20	405/70 R20
Vitesses :		
- Standard	0-20 km/h	0-20 km/h
- Option	0-40 km/h	0-40 km/h
- Travail	0-5 km/h	0-5 km/h
Oscillation : angle maxi.	+/-10°	+/-10°

SYSTÈME DE FREINAGE	AF1050	AF1200
Freins de service :		
1. Frein hydrostatique (inching), agissant sur les 4 roues	•	•
2. Freins à disques à commande hydraulique (à bain d'huile pour options 30 et 40 km/h) sur le pont avant agissant sur les 4 roues	•	•
Frein de parking :		
Frein à disques à commande mécanique (à accumulateur pour options 30 et 40 km/h) sur le pont avant agissant sur les 4 roues	•	•

DIRECTION	AF1050	AF1200
Direction hydrostatique alignable agissant en 3 modes : 4 roues directrices, roues avant seules et marche en crabe	•	•
angle de braquage maxi	+/-35°	+/-35°
Rayon de braquage :		
- sur l'arrière	3700 mm	3700 mm
- sur le godet	4060 mm	4270 mm

SYSTÈME HYDRAULIQUE	AF1050	AF1200
Système hydraulique à circuit unique avec pompe à engrenages (levage/descente, déversement et attache rapide) et direction (via valve de priorité); distributeur hydraulique triple avec limiteurs de pression sur les sorties	•	•
Débit et pression maxi. à 2300 tr/min	84 l/min et 225 bar	84 l/min et 225 bar
Débit et pression maxi. à 2300 tr/min	35 l/min et 220 bar	35 l/min et 220 bar
Position flottante pour vérin de levage de bras		
Vérins : 2 x levage	•	•
1 x déversement	•	•

PERFORMANCES	AF1050	AF1200
Position de godet :		
- Angle de cavage	45°	45°
- Angle déversement haut	45°	45°
Force de levage :	5400 daN	6600 daN
Force de levage avec boost :	6500 daN	7700 daN
Force d'arrachement	4900 daN	4900 daN
Force de poussée	4650 daN	4650 daN
Charge de basculement :		
- godet standard, position frontale et braquage maxi.	3800 kg	4300 kg
Charge utile sur fourches :		
- Braquage maxi., position frontale, terrain plat	2500 kg	2870 kg
Charge de basculement selon ISO 14397	•	•
Charge utile selon EN 474-3	•	•

REMPLISSAGES	AF1050	AF1200
Moteur avec filtre	env. 8 l	env. 8 l
Réservoir de carburant	env. 130 l	env. 130 l
Pont avant	env. 11 l	env. 11 l
Pont arrière avec boîte réduction	env. 12 l	env. 12 l
Système hydraulique avec réservoir	env. 134 l	env. 134 l

CONCEPTION	AF1050	AF1200
Châssis rigide monobloc pour une stabilité maximale indépendamment du braquage	•	•
Mono-boom novateur avec cinématique, câblage et flexibles protégés à l'intérieur	•	•
Attache rapide hydraulique avec sécurité électrique compatible avec d'autres marques et permettant un levage parallèle précis	•	•
Cinématique en Z avec propriétés de guidage parallèle exacte	•	•
Cabine conducteur avec suspension souple (4 silent-blocs) pour un confort de conduite maximal et une faible transmission sonore	•	•
Commandes précises de l'hydraulique de travail par manipulateur piloté assurant une précision de travail et une longévité accrue	•	•

↓ CARACTÉRISTIQUES TECHNIQUES

ÉQUIPEMENTS DE SÉRIE	AF1050	AF1200
Cabine conducteur spacieuse et confortable, sécurité ROPS et 2 portes verrouillables pour montée et descente aisée de chaque côté avec 2 positions d'ouverture dont une à 180° dans le contour de la machine	•	•
Tapis de sol à nettoyage facile	•	•
Vitres teintées	•	•
Essuie-glaces et lave-glaces avant et arrière	•	•
Lunette AR chauffante	•	•
2 rétroviseurs extérieurs rabattables	•	•
Toit en verre teinté	•	•
Colonne de direction inclinable et réglable en hauteur	•	•
Commandes pilotées par manipulateur ergonomique et réglable	•	•
Siège réglable avec suspension hydraulique adaptable au poids du chauffeur	•	•
Ceinture de sécurité	•	•
Pare-soleil	•	•
Système de chauffage et de ventilation avec filtre à air extérieur et mode recyclage	•	•
Coupe-batterie	•	•
Éclairage intérieur	•	•
Tableau de bord modulaire avec pictogrammes et voyants lumineux de contrôle	•	•
Prise 12 V	•	•
Rangements dans la cabine	•	•
Boîte de rangement avec couvercle	•	•
2 phares de route	•	•
2 phares de travail à l'avant sur le bras	•	•
Feux de recul	•	•
Clignotants	•	•
Feux stop et AR	•	•
Attache rapide hydraulique à sécurité électrique	•	•
Crochet de remorquage	•	•
Anneaux d'attache et de levage	•	•
1 ^{er} circuit hydraulique auxiliaire	•	•
Peinture : jaune	•	•
Cabine, ponts et jantes : gris	•	•

ÉQUIPEMENTS EN OPTION	AF1050	AF1200
Version 30 ou 40 km/h	•	•
Pneus 405/70 R20	•	•
Gyrophare	•	•
Rétroviseur intérieur	•	•
Avertisseur de recul	•	•
Protection FOPS	•	•
2 ^{ème} ligne hydraulique auxiliaire	•	•
Alimentation continue	•	•
Dérivation haut débit	•	•
Clapets	•	•
Système anti-tangage	•	•
Huile bio-dégradable pour le système hydraulique	•	•
Radio	•	•
Limiteur de hauteur de course	•	•
Retour au réservoir	•	•
Vitesse lente	•	•
Différentiel sur pont arrière	•	•
Siège pneumatique	•	•
Climatisation	•	•
Anti-vol	•	•
Rétroviseur à dégivrage	•	•
Fenêtre coulissante des 2 côtés	•	•
2 phares de travail AR	•	•
Phares de travail à LED à l'avant et à l'arrière	•	•
Crochet de remorquage	•	•
Protection anti-corrosion pour les travaux avec le sel	•	•
Accessoires selon liste tels que le lève-palette, la potence etc.	•	•
Diesel Particulate Filter, DPF (standard in Europe)	•	•

ÉMISSIONS ACOUSTIQUES ET VIBRATIONS	AF1050	AF1200
Moteur : émissions selon la Directive EU-RL 97/68	EU Stage V U.S. EPA Tier 4 Final*	
Émissions acoustiques :		
- Niveau de puissance acoustique LWA ¹	100 dB(A)	100 dB(A)
- Niveau de pression acoustique LpA ²	74 dB(A)	74 dB(A)
Vibrations :		
- Valeur totale des vibrations ³	< 2,5 m/s ²	< 2,5 m/s ²
- Valeur effective des vibrations ⁴	< 0,5 m/s ²	< 0,5 m/s ²

*Selon la réglementation nationale - Environmental Protection Agency (EPA)

¹ Selon 2000/14/EG

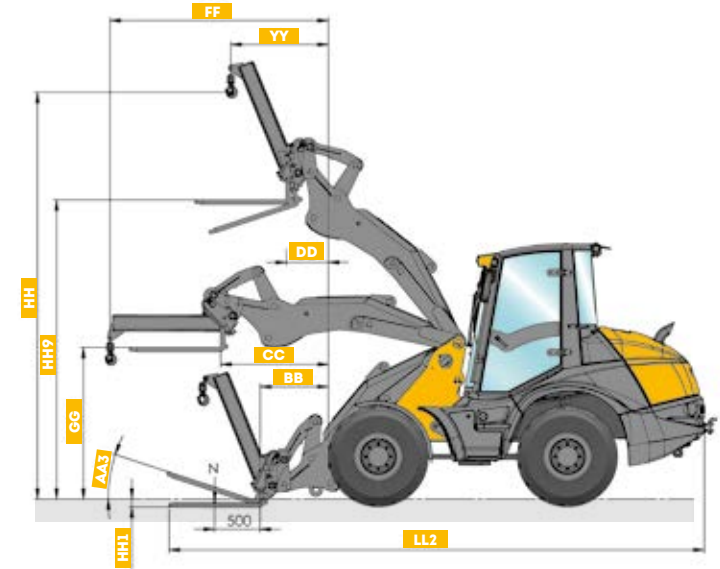
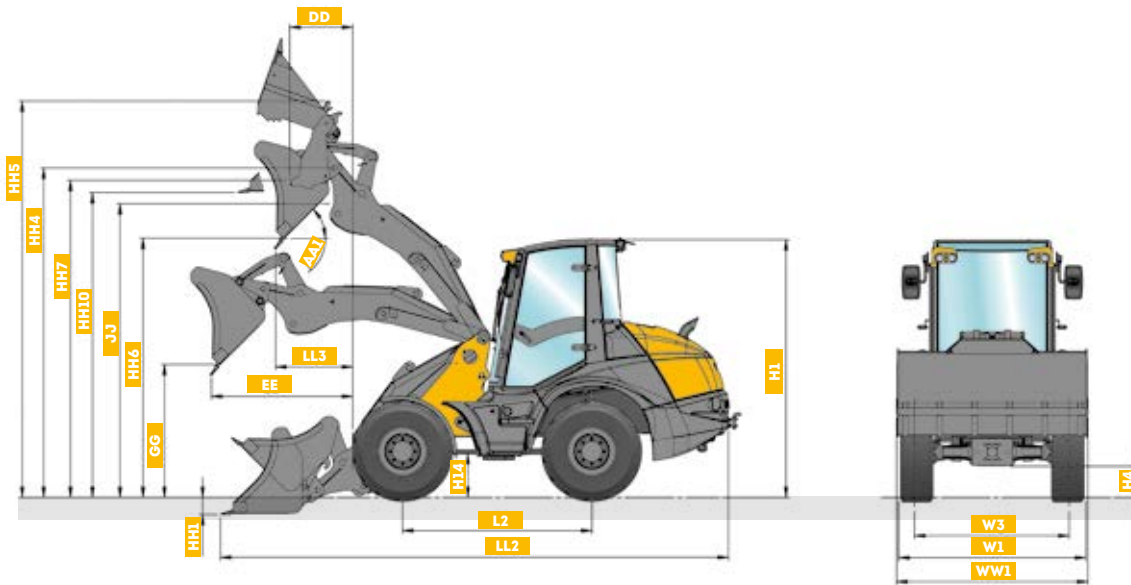
² Selon ISO 6396

³ Selon ISO/TR 25398

⁴ Selon ISO/TR 25398

La liste des équipements standards/optionnels peut varier.
Pour de plus amples informations, veuillez consulter votre concessionnaire Mecalac.

↓ CARACTÉRISTIQUES TECHNIQUES



DIMENSIONNEL MACHINE	AF1050		AF1200	
GODETS	STD. 01,05 m³	4x1 - 1 m³	STD. 1,20 m³	4x1 - 1,10 m³
AA1	45°	43°	45°	43°
DD	-	570 mm	-	570 mm
EE	1610 mm	1820 mm	1610 mm	1820 mm
GG	875 mm	765 mm	875 mm	765 mm
H1	2840 mm	2840 mm	2840 mm	2840 mm
H14	420 mm	420 mm	420 mm	420 mm
H4	420 mm	420 mm	420 mm	420 mm
HH1	100 mm	90 mm	100 mm	90 mm
HH10	3455 mm	3435 mm	3455 mm	3435 mm
HH4	3650 mm	3650 mm	3650 mm	3650 mm
HH5	4590 mm	4530 mm	4590 mm	4530 mm
HH6	2820 mm	2780 mm	2820 mm	2780 mm
HH7	-	3390 mm	-	3390 mm
JJ	2920 mm	2920 mm	2920 mm	2920 mm
L2	2085 mm	2085 mm	2085 mm	2085 mm
LL2	6080 mm	6120 mm	6080 mm	6120 mm
LL3	740 mm	740 mm	740 mm	740 mm
W1	2060 mm	2060 mm	2060 mm	2060 mm
W3	1660 mm	1660 mm	1660 mm	1660 mm
WW1	2100 mm	2100 mm	2100 mm	2100 mm

DIMENSIONNEL MACHINE	AF1050		AF1200	
	FOURCHES	POTENCE	FOURCHES	POTENCE
AA3	18°	-	18°	-
BB	850 mm	-	850 mm	-
CC	1300 mm	-	1300 mm	-
DD	440 mm	-	440 mm	-
FF	-	2730 mm	-	2730 mm
YY	-	1220 mm	-	1220 mm
GG	1470 mm	-	1470 mm	-
HH1	120 mm	-	120 mm	-
HH	-	4450 mm	-	4450 mm
HH9	3340 mm	-	3340 mm	-
LL2	6050 mm	-	6050 mm	-

Toutes les données sont basées sur les pneumatiques de série.
 Toutes les données sont non contractuelles.
 Des modifications peuvent intervenir sans préavis.
 Seul le contenu de la confirmation de commande fait foi.

MECALAC FRANCE S.A.S.
2, avenue du Pré de Challes
Parc des Glaisins – CS 40230
Annecy-le-Vieux
FR - 74942 Annecy Cedex
Tel. +33 (0)4 50 64 01 63

**MECALAC BAUMASCHINEN
GMBH**
Am Friedrichsbrunnen
D-24782 Büdelsdorf
Tel. +49 (0)43 31/3 51-319

**MECALAC CONSTRUCTION
EQUIPMENT UK LTD**
Central Boulevard,
ProLogis Park
Coventry, CV6 4BX, UK
Tél. +44 (0)24 7633 9539

**MECALAC İŞ MAKİNELERİ
SAN VE TIC. LTD. ŞTİ.**
Ege Serbest Bölgesi Nilüfer 1 Sok. No: 34
35410, Gaziemir
İzmir - Türkiye
Tel. +90 232 220 11 15



WWW.MECALAC.COM