

TH340B

Telehandler

CAT[®]



Cat[®] Dieselmotor 3054E

Nennleistung (ISO 9249)

73 kW/99 PS

Einsatzgewicht

7700 kg

Maximale Tragfähigkeit

3000 kg

Maximale Hubhöhe

9500 mm

Telehandler TH340B

Caterpillar Telehandler beeindruckend durch große Leistungsfähigkeit und Vielseitigkeit.

Fahrerkabine

- ✓ In der geräumigen Kabine findet der Fahrer einen komfortablen, ergonomischen Arbeitsplatz vor, der für geringe Ermüdung sorgt und in allen Einsätzen eine hohe Produktivität ermöglicht. **Seite 4**

Bedienbarkeit

- ✓ Mit dem leichtgängigen Kreuzsteuerhebel lassen sich alle Hydraulikfunktionen feinfühlig und präzise ansprechen. Das neu entwickelte elektronische Cat® Maschineninformationssystem hält den Fahrer ständig auf dem Laufenden. **Seite 5**

Leistungsfähigkeit

- ✓ Hohe Leistungsfähigkeit, gute Manövrierfähigkeit und schnelles Ansprechverhalten des TH340B bewirken harmonische, produktive Arbeitsabläufe bei jeder Aufgabenstellung. **Seite 6**

Beim neuen Telehandler TH340B handelt es sich um eine äußerst vielseitig verwendbare Maschine, die sich auch unter schwersten Einsatzbedingungen durch die typische Leistungsfähigkeit, Zuverlässigkeit und Robustheit von Caterpillar Produkten auszeichnet.



- ✓ *Neuheit*

Motor und Kraftübertragung

- ✓ Konstruktiv ist der TH340B auf stärkste Beanspruchung abgestimmt. Cat Vierzylinder-Dieselmotor 3054E sowie Cat Getriebe und Achsen – beide speziell für Telehandler entwickelt – schaffen optimale Voraussetzungen für störungsfreien Langzeitbetrieb. **Seite 7**

Vielseitigkeit

- ✓ Mit dem hydraulischen Schnellwechsler und den zahlreichen im Cat Lieferprogramm enthaltenen Arbeitsgeräten wartet der neue TH340B mit einer überragenden Einsatzvielfalt auf. **Seite 8**

Vorhalte- und Betriebskosten

- ✓ Verlängerte Wartungsintervalle senken den Zeit- und Kostenaufwand für die Instandhaltung des TH340B. Auch die verringerte Anzahl von Verschleißteilen trägt zu merklichen Einsparungen bei. **Seite 9**

Servicefreundlichkeit

- ✓ Bei der Entwicklung der neuen Telehandler-Generation wurde größter Wert auf durchgängige Servicefreundlichkeit gelegt. Alle Bauteile der Maschine sind bestens zugänglich, sodass sich Wartungs- und Reparaturarbeiten schnell erledigen lassen. **Seite 10**



Fahrerkabine

An der komfortablen Fahrerkabine sind insbesondere die ergonomische Gestaltung und die hervorragenden Sichtverhältnisse hervorzuheben.



Bedienelemente. Alle Bedienelemente wurden bestens erreichbar in unmittelbarer Nähe des Fahrers angeordnet, sodass ein ermüdungsarmes und produktives Arbeiten möglich ist.

Überwachungssystem. Diverse Anzeigen und Kontrollleuchten in der übersichtlichen Instrumentenkonsole bieten dem TH340B-Fahrer umfassende Informationen über die Maschinensysteme – zum Beispiel aufgetretene Funktionsfehler, fällige Wartungsarbeiten, gewählte Lenkungsart oder Auslegerüberlast.

Steuerhebel. Mit dem griffigen Kreuzsteuerhebel der Arbeitshydraulik lassen sich drei Auslegerfunktionen gleichzeitig und dosiert ansprechen.

Sicherheit. Richtig angeordnete und geformte Griffstangen und Trittstufe ermöglichen ein sicheres, müheloses Ein- und Aussteigen.

Schutzvorrichtungen. Zur serienmäßigen Fahrerkabine gehören Überrollschutz (ROPS) und Steinschlagschutz (FOPS), die bei jedem Einsatz maximale Sicherheit bieten.

Fahrersitz. Auf dem verstellbaren Sitz mit mechanischer Federung und strapazierfähigem Textilbezug findet jeder Fahrer eine entspannte Körperhaltung. Auf Wunsch ist ein Sitz mit Luftfederung erhältlich.



Sichtverhältnisse. Mithilfe modernster Konstruktionsverfahren, zum Beispiel der virtuellen Realität, konnten die Sichtverhältnisse in der Fahrerkabine der B-Serie optimiert werden.

Bedienbarkeit

Mit dem leichtgängigen Kreuzsteuerhebel lassen sich alle Hydraulikfunktionen feinfühlig und präzise ansprechen. Das neu entwickelte elektronische Cat® Maschineninformationssystem hält den Fahrer ständig auf dem Laufenden.



Hydraulik. Weil die Wegeventile der Arbeitshydraulik elektrisch aktiviert werden, lässt sich der Kreuzsteuerhebel besonders leichtgängig bewegen. Die proportionale Durchflussverteilung erlaubt ein sehr feinfühliges und exaktes Absetzen der Ladegüter. Für den Betrieb von bestimmten Anbaugeräten – beispielsweise Kehrbesen – ist ein zusätzlicher Konstantstrom-Hydraulikkreis lieferbar.

Steuerhebel. Mit dem Kreuzsteuerhebel, in den erstmals ein Schiebeschalter integriert wurde, kann der Fahrer einhändig bis zu drei Auslegerfunktionen gleichzeitig und dosiert ansprechen. Zwei Tasten im Steuerhebel dienen außerdem zum Betätigen des serienmäßigen Zusatz-Hydraulikkreises.

Hydraulikpumpe. Die lastgeregelte Axialkolben-Verstellpumpe der Arbeitshydraulik ermöglicht nicht nur eine schnelle Anpassung an die momentane Belastung der Maschine, sondern gestattet auch bei niedrigen Motordrehzahlen das Arbeiten mit maximaler Hydraulikkraft.

Maschinenmanagement. Durch die Vernetzung von Motor-, Getriebe- und Hydrauliksteuergeräten wird eine optimale Koordination erreicht, die in jeder Betriebssituation bestmögliche Effizienz, Steuerbarkeit und Produktivität gewährleistet.

Leistungsfähigkeit

Ausgezeichnete Wendigkeit und schnelles Ansprechverhalten des TH340B erlauben harmonische, produktive Arbeitsabläufe.

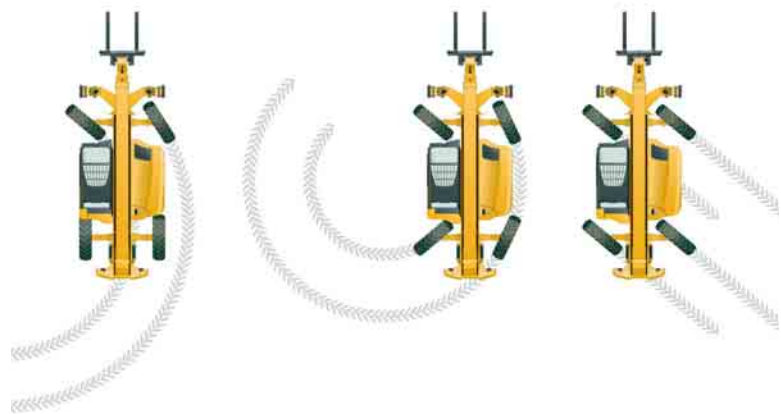


Hubhöhe. Mit dem Teleskopausleger des TH340B lassen sich zum Beispiel Mauerziegel, Dacheindeckungen und Fachwerkträger in Sekundenschnelle auf bis zu 9500 mm Höhe anheben und präzise positionieren.

Reichweite/Tragfähigkeit. Bei der maximal möglichen Reichweite von 3820 mm bewältigt die Maschine noch Lasten bis zu 1250 kg.

Wendigkeit. Kleiner Wendekreis und drei verschiedene Lenkungsarten verleihen dem TH340B eine hervorragende Manövrierfähigkeit, sodass sich die Maschine selbst bei beengten Platzverhältnissen sicher und zügig rangieren lässt.

Lenkung. Je nach Betriebssituation kann sich der Fahrer für Vorderrad-, Allrad- oder Hundeganglenkung entscheiden. Das Umschalten zwischen den verschiedenen Lenkungsarten erfolgt mit einem Dreistellungs-Wippschalter in der Instrumentenkonsolle.



Motor und Kraftübertragung

Caterpillar Dieselmotor, Getriebe und Achsen garantieren höchste Qualität des Antriebsstrangs.



Dieselmotor. Der elektronisch gesteuerte Cat Dieselmotor 3054E arbeitet besonders schadstoffarm und unterschreitet daher alle derzeit gültigen Abgasemissionsgrenzwerte. Darüber hinaus bietet die moderne Elektronik zusätzliche gravierende Vorteile:

- Verbesserte Leerlaufstabilität
- Reduzierter Kraftstoffverbrauch
- Verringerte Rauchentwicklung
- Erweiterte Diagnose- und Sicherungsfunktionen
- Satellitenübertragung von Maschinendaten (mit optionalem Cat *Product Link*)

Um die Geräuschentwicklung hörbar zu mindern, wurde das Abgasrohr mit einer Venturidüse ausgerüstet und unter der Motorhaube angeordnet.

Kühlsystem. Das Motorkühlsystem wurde so ausgelegt, dass auch bei stärkster Beanspruchung und hohen Außentemperaturen eine ausreichende Wärmeabfuhr gewährleistet ist.

Getriebe. In der neuen B-Serie kommt ein speziell für die Telehandler entwickeltes Cat Lastschaltgetriebe mit elektrischer Schaltung zur Anwendung, das vier Vorwärts- und drei Rückwärtsgänge aufweist.

Achsen. Der permanente Allradantrieb, zu dem zwei robuste Caterpillar Lenk-Antriebsachsen mit Planetengetrieben gehören, garantiert exzellente Traktion auf jedem Untergrund. In der Vorderachse befindet sich die auf alle vier Räder wirkende Betriebsbremse. Das Differenzial der Vorderachse lässt sich per Fußschalter sperren, um den Vortrieb auf morastigen Böden zu verbessern.

Vielseitigkeit

Mit Zusatzhydraulikkreislagen, Schnellwechslern, Zugvorrichtung und Anbaugeräten bietet der TH340B unübertroffene Einsatzvielfalt.



Zusatzhydraulik. Soll der TH340B in Verbindung mit hydraulischen Anbaugeräten eingesetzt werden, kann man die serienmäßige Zusatz-Hydraulik zum Ansteuern verwenden. Darüber hinaus ist ein Konstantstrom-Hydraulikkreis lieferbar wie er beispielsweise für Kehrbesen benötigt wird.

Schnellwechsler. Wenn die Maschine häufig mit unterschiedlichen Arbeitsgeräten eingesetzt werden soll, zeigen sich die Vorteile des hydraulischen Schnellwechslers besonders deutlich, denn der Fahrer kann das Verriegeln und Entriegeln von der Kabine aus steuern.

Zugvorrichtung. Zur Anpassung an die örtlichen Gegebenheiten ist die Maschine mit unterschiedlichen Zugvorrichtungen erhältlich. Serienmäßig besitzen alle Cat Telehandler eine Zugvorrichtung, die ISO 10532 entspricht.

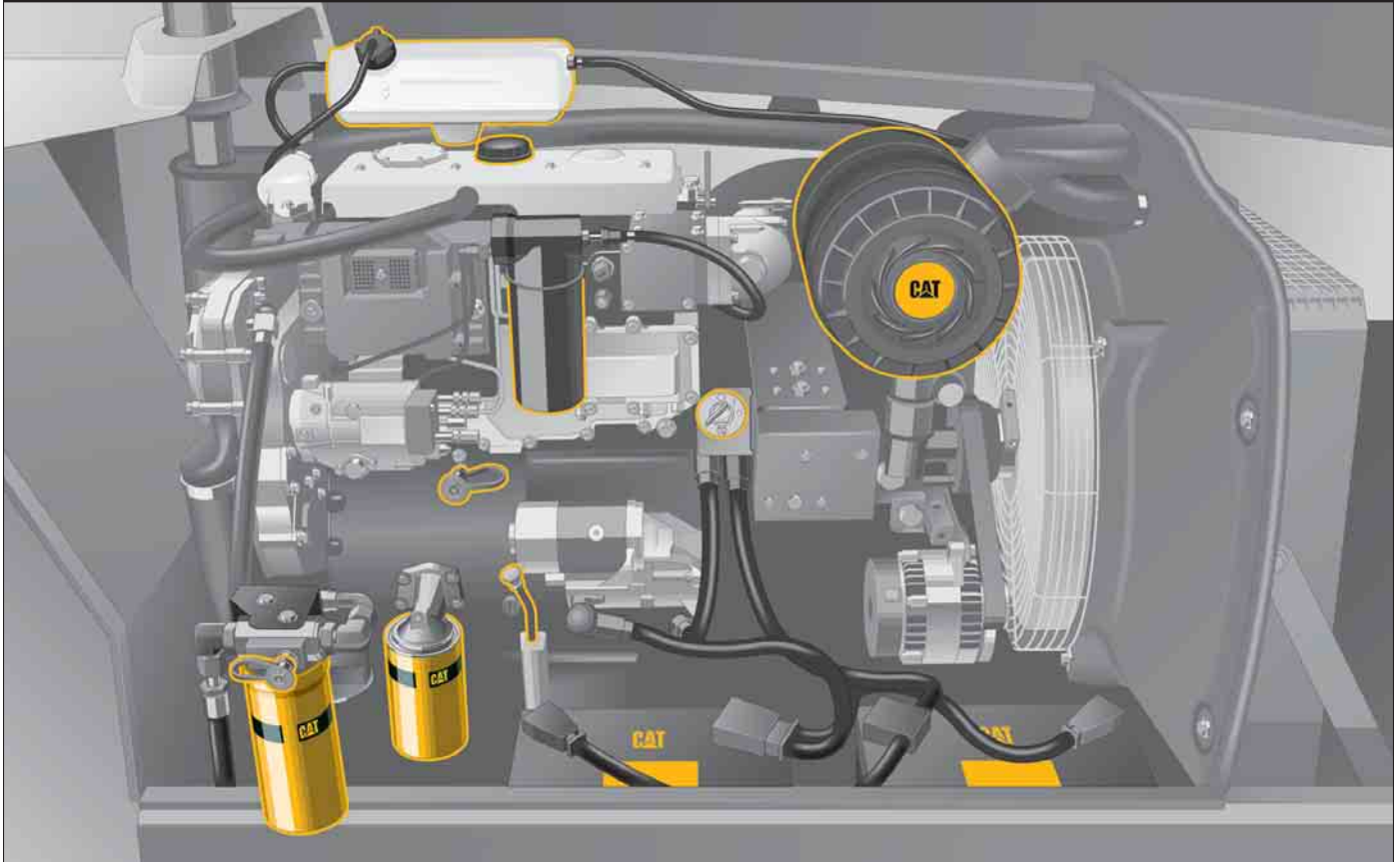
Arbeitsgeräte. Das breit gefächerte Programm hochwertiger Caterpillar Arbeitsgeräte gestattet eine weitgehende Anpassung des TH340B an die jeweiligen Einsatzbedingungen:

- Universalschaufel (1,0 m³)
- Materialumschlagschaufel (1,5 m³)
- Kombischaufel (1,0 m³)
- Greiferschaufel (0,85 m³)
- Starrer Gabelträger
- Drehbarer Gabelträger
- Seitenverschiebbarer Gabelträger
- Breiter Gabelträger
- Breiter, drehbarer Gabelträger
- Palettengabeln
- Steinblockgabeln
- Lasthaken
- Kranausleger
- Selbstentleerender Schüttkübel
- Lastarm
- Kehrbesen



Vorhalte- und Betriebskosten

Aufgrund seiner durchdachten Konstruktion zeichnet sich der TH340B durch niedrige Folgekosten aus.



Zugänglichkeit. Servicefreundliche Bauweise schafft beste Voraussetzungen für möglichst niedrige Vorhalte- und Betriebskosten. Bei den Cat Telehandlern sind alle Wartungsstellen und Maschinenkomponenten mühelos vom Boden aus zugänglich.

Wartung. Bei den Maschinen der B-Serie wurden die täglichen Wartungsarbeiten auf das Prüfen der Füllstände und eine Sichtkontrolle reduziert.

Serviceintervalle. Motoröl- und Filterwechsel sowie routinemäßiges Abschmieren sind nur noch alle 500 Betriebsstunden fällig. Zugleich wurde das Wechselintervall des kombinierten Hydraulik-/Getriebeölfilters auf 1000 Betriebsstunden verlängert. Beide konstruktiven Maßnahmen – Verlängerung der Intervalle und Reduzierung der Filteranzahl – schlagen in Form von Kosteneinsparungen zu Buche.

Wegfahrsperr. Bei Maschinen mit optionalem Caterpillar Maschinensicherungssystem MSS (Machine Security System) kann das Wegfahren der Maschine durch Unterbrechen wichtiger Stromkreise des Bordnetzes verhindert werden. Die Inbetriebnahme der Maschine ist nur mit einem codierten Schlüssel möglich.

Cat Rundum-Kundenservice

Wie bei allen Caterpillar Produkten, steht auch hinter dem TH340B die weltweite Organisation der Cat Händler.



Kompetente Rundum-Betreuung.

Der Cat Rundum-Kundenservice beginnt bei Ihrem ersten Kontakt mit dem örtlichen Caterpillar-Händler und setzt sich fort über die gesamte Nutzungsdauer Ihrer Cat Produkte.

Enge Partnerschaft. Unter dem Cat Rundum-Kundenservice ist eine Partnerschaft zwischen Ihnen und dem Cat Händler zu verstehen, deren Zielsetzung in einer optimalen Kundenzufriedenheit besteht. Der Rundum-Kundenservice umfasst alle Produkte und Dienstleistungen, aber auch alle Mitarbeiter des Caterpillar Händlers, die Ihnen jederzeit verlässlich mit Rat und Tat zur Seite stehen.

Schlüssiges Konzept. Zum Rundum-Kundenservice gehört ein breit gefächertes Spektrum von Dienstleistungen, die Ihnen den entscheidenden Vorsprung gegenüber Ihren Wettbewerbern sichern.

Maschinen-Management-Service.

In diesem Segment bietet der Rundum-Kundenservice die Grundlagen dafür, dass Sie Entscheidungen nicht nach Gefühl, sondern anhand klarer Fakten treffen können und auf diese Weise die maximal mögliche Profitabilität erreichen. Der Cat Händler berät Sie unter Berücksichtigung aller Aspekte, die mit der Vorhaltung und dem Betrieb Ihrer Maschinen zusammenhängen. Die Unterstützung reicht von Maschinenauswahl und Maschinenkauf über maßgeschneiderte Finanzierungs- und Mietangebote bis zur Kalkulation der voraussichtlichen Vorhalte- und Betriebskosten.

Systematischer Service. Regelmäßige und sorgfältige Wartung ist ein maßgeblicher Schritt zu höchster Zuverlässigkeit und Produktivität Ihrer Maschinen. Was kann Ihnen daher gelegener kommen, als von dieser ausgeklügelten Systemwartung in vollem Umfang zu profitieren?

Vorbeugender Service. Mit Hilfe der vorbeugenden Instandhaltung können Schäden bereits in der Entstehungsphase erkannt werden, sodass sich kostspielige Folgeschäden sowie Maschinenausfälle weitgehend vermeiden lassen.

Reparatur-Service. Es gibt verschiedene Methoden, die normale Nutzungsdauer aller Komponenten der Cat Maschinen zu verlängern. Preisgünstige Überholungen mit diversen Reparaturvarianten und originalen Cat Ersatzteilen senken unter dem Strich Ihre Betriebskosten. Der Cat Händler sagt Ihnen im Detail, welche Methode im Einzelfall für Sie die optimale Lösung ist.

Prompte Ersatzteilversorgung.

Die meisten Teile sind direkt ab Händlerlager lieferbar. Ansonsten erfolgt die Beschaffung innerhalb kürzester Zeit über das weltweit verknüpfte Caterpillar Logistiknetz, auf das jeder Händler direkten, computergestützten Zugriff hat.

Cat Dieselmotor 3054E

Nennleistung bei 2200/min	
ISO 9249	73 kW/99 PS
80/1269/EWG	73 kW/99 PS
Nennmoment bei 1400/min	410 Nm
Bohrung	105 mm
Hub	127 mm
Hubraum	4,4 l

- Bei der Leistungsmessung war der Motor mit Lüfter, Luftfilter, Schalldämpfer und Drehstromgenerator ausgerüstet
- Der Motor unterschreitet die zulässigen Abgasemissions-Grenzwerte gemäß EU-Richtlinie 97/68/EG, Stufe II

Hydrauliktaktzeiten

	s
Ausleger heben	8
Ausleger senken	6
Ausleger einfahren	10
Ausleger ausfahren	8
Vorkippen	3
Rückkippen	3
Kombination	
Heben/ausfahren	16
Senken/einfahren	16

Hydrauliksystem

Maximaler Betriebsdruck	250 bar
Maximaler Pumpenförderstrom	113 l/min
Zusatzhydraulik	60 l/min
Pumpenbauart	Axialkolben-Verstellpumpe mit Lastregelung

Bremsen

Betriebsbremse	Nasse Scheibenbremsen in der Vorderachse
Feststellbremse	Trockene Scheibenbremse an der Vorderachse

Betriebsdaten

Maximale Tragfähigkeit	3000 kg
Maximale Hubhöhe	9500 mm
Maximale Tragfähigkeit bei maximaler Hubhöhe	2000 kg
Maximale Reichweite	6500 mm
Maximale Tragfähigkeit bei maximaler Reichweite	600 kg
Höchstgeschwindigkeit	32 km/h
Einsatzgewicht	7700 kg

Füllmengen

	Liter
Kraftstofftank	115
Hydrauliköltank	60

Getriebe

	km/h
Vorwärts	
1	6
2	12
3	20
4	32
Rückwärts	
1	6
2	12
3	20

Schallpegel

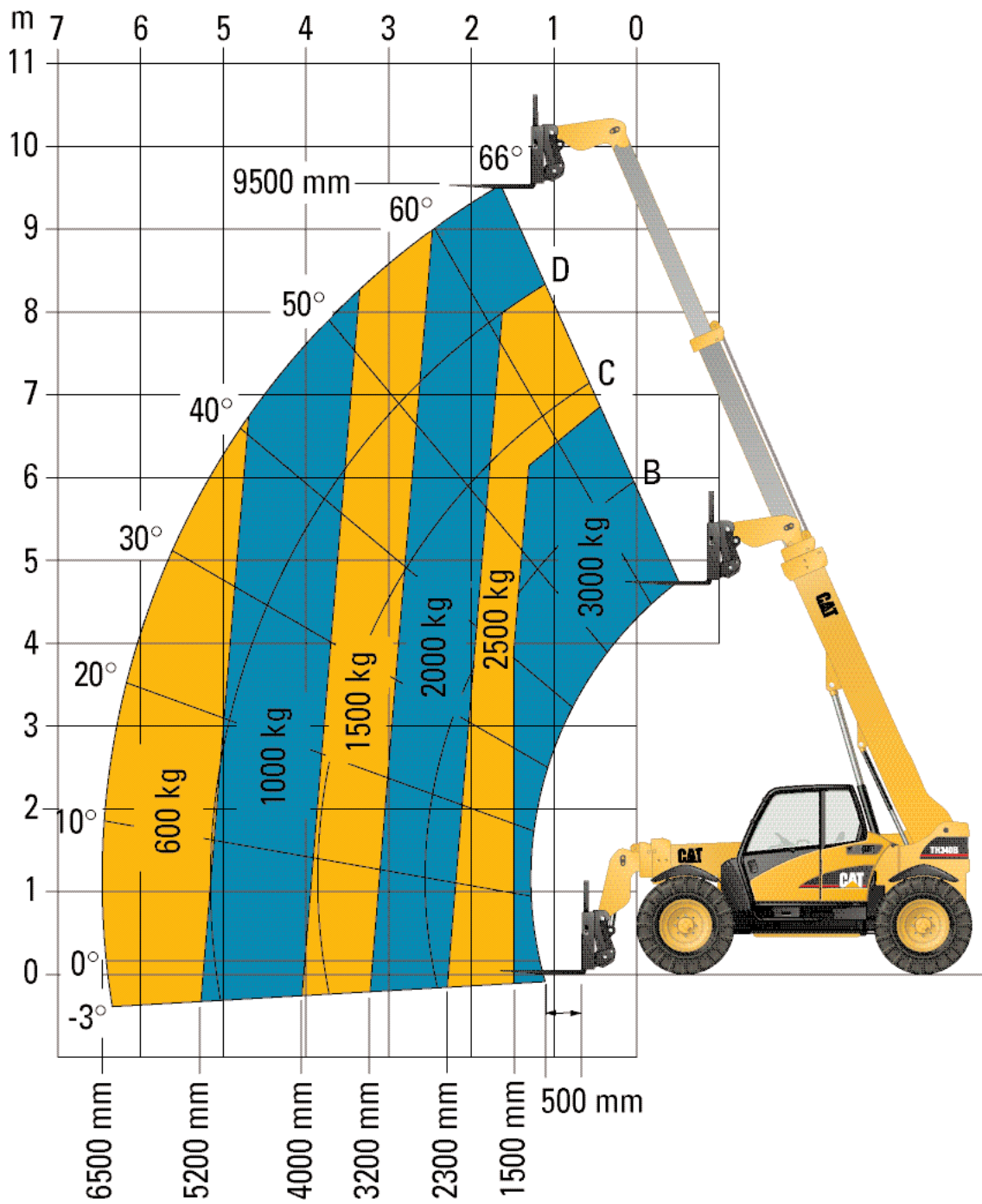
Schalldruckpegel (Innengeräusch) gemessen nach ISO 6396 – 80 dB(A)

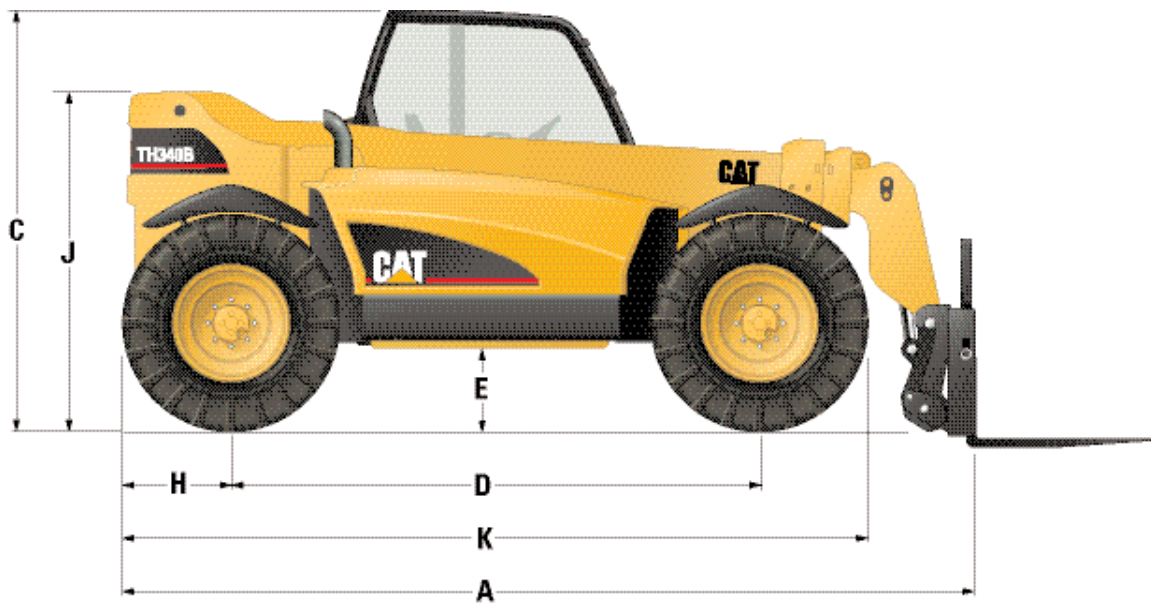
Schalleistungspegel (Außengeräusch) gemessen nach 2000/14/EG (siehe auch Hinweisschild an der Maschine) – 106 dB(A)

Reifen

Standard	13.00–24
----------	----------

Traglastdiagramm und Abmessungen





	mm
A Länge über Gabelträger	4950
B Breite	2492
C Höhe	2410
D Radstand	3050
E Bodenfreiheit	498
F Spurweite	2088
G Kabinenbreite	900
H Hecküberhang (ab Hinterachsmittle)	635
J Höhe über Ausleger	1938
K Länge über Vorderräder	4320
Wenderadius, außen (über Vorderräder)	3750
Wenderadius, außen (über Gabelzinken)	4700



Standardausrüstung

Die Ausrüstung kann je nach Auslieferungsland unterschiedlich sein. Genaue Informationen erhalten Sie bei Ihrem Cat Händler.

Teleskopausleger

Kunststoff-Verschleißplatten
Neigungswinkelanzeige
Rohrbruchsicherungen
(Hydraulikzylinder)
Schnellwechsler, hydraulisch
Zusatz-Zweiwegehydraulik
(Leitungen bis Auslegerkopf)

Bordnetz

Arbeitsscheinwerfer (Ausleger)
Batterie Hauptschalter
Diagnosestecker
Drehstromgenerator, 105 A
Elektroniksteuergeräte
Rückfahr-Warneinrichtung
Schlüssel-Startschalter mit
Startwiederhol Sperre
Starterbatterie 12 V (wartungsfrei,
Kälteprüfstrom 750 A)
Steckdosen 12 V (1x innen, 1x außen)
Warnhorn

Fahrerkabine

Außenrückspiegel, rechts/links
Armstütze, verstellbar
Fahrsitz mit Federung, Textilbezug,
Sicherheitsgurt und
Dokumententasche
Fußmatte
Getränkehalter
Griffstangen
Handgelenkstütze, verstellbar
Instrumentenkonzole mit Anzeigen für
Überlast, Radstellung,
Kraftstoffvorrat, Motoröl-/
Kühlmittel-/Hydrauliköl-/
Getriebeöltemperatur,
Betriebsstunden und
Luftfilterwartung
Kabinentür, zweiteilig (Oberteil separat
ausschwenkbar)
Kabinendach-Innenverkleidung
Kreuzsteuerhebel, elektrisch
Lenkradknopf
Lenksäulenverstellung
Radiovorrüstung
Türtasche
Trittstufe
Wartungsklappe (Zugang zu
Kabinenfilter, Kraftstoff-/
Hydrauliköl-Einfüllstutzen,
Sicherungstafel,
Waschanlagenbefüllung)
Wischwaschanlagen
(Front-/Heckfenster)

Motor und Kraftübertragung

Allrad-Antrieb (permanent) mit
Caterpillar Achsen und geschützt
angeordneten Lenkzylindern
Ätherstarthilfe
Caterpillar Dieselmotor 3054E
Caterpillar Langzeit-Frostschutzmittel
ELC (-37°C)
Caterpillar Lastschaltgetriebe 3V/3R
Differenzialsperre (Vorderachse)
Fahrtrichtungshebel (an der Lenksäule)
Kraftstoff-Wasserabscheider
Luftfilter mit Haupt- und
Sicherheitselement sowie
Wartungsanzeiger
Scheibenbremsen (gekapselt) mit
servohydraulischer Betätigung
Wechselfilter (Motor-, Getriebe-,
Hydrauliköl)

Sonstiges

Caterpillar Standardlackierung
Hub- und Zurrösen, integriert
Kotflügel
Nivelliersystem
Reifen 13.00-24
Vorhängeschloss (Motorhaube)
Zugvorrichtung (hinten)

Sonderausrüstung

Die Ausrüstung kann je nach Auslieferungsland unterschiedlich sein. Genaue Informationen erhalten Sie bei Ihrem Cat Händler.

Teleskopausleger

Schnellwechsler, mechanisch

Bordnetz

Anhänger-Steckdose, 7-polig

Arbeitsscheinwerfer (Kabine)

Caterpillar Satelliten-

Kommunikationssystem

Product Link

Drehstromgenerator, 105 A

Kühlwasser-Vorwärmer,

230 V/750 W

Zusatzbatterie

Fahrerkabine

Arbeitsscheinwerfer (Kabine
vorn/hinten)

Caterpillar Wegfahrsperrung MSS
(Machine Security System)

Fahrersitz mit Luftfederung und
Textilbezug

Klimaanlage

Rundum-Kennleuchte mit
Magnethalterung

Schutzgitter

Sonnenblende

Zusatzhydraulik mit

Konstantstromschalter

Motor und Kraftübertragung

Caterpillar Langzeit-

Frostschutzmittel ELC (-50 °C)

Reifen

13.00-24 SGG Goodyear

15.5/80-24 12PR Goodyear

15.5-25 12PR Mitas

15.5-25 SGL Goodyear

15.5-25 XTLA Michelin

460/70R IND IT520 Goodyear

17.5LR24 XM27 Michelin

15.5R25 XTLA Michelin

15.5R25 XHA Michelin

Arbeitsausrüstung

Gabelträger (Standard, drehbar, breit,
drehbar/breit, seitenverschiebbar)

Gabeln

Palettengabeln 45 x 100 x 1070 mm

Palettengabeln 50 x 100 x 1220 mm

Steinblockgabeln 50 x 50 x 1220 mm

Palettengabeln 50 x 100 x 1520 mm

Schaufeln

Universalschaufel 1,0 m³

Kombischaufel 1,0 m³ (Schnittbreite
2450 mm)

Materialumschlagschaufel 1,5 m³
(Schnittbreite 2450 mm)

Greiferschaukel 0,85 m³ (Schnittbreite
2350 mm)

Kehrbesen

Kranausleger

Lastarm

Lasthaken

Selbstentleerender Schüttkübel 1,2 m³

Sonstiges

Ablageschubfach, verschließbar

Sonderlackierung

Zugvorrichtung (hinten) in verschiedenen
Ausführungen

Telehandler TH340B

HGHB2996 (11/2003) hr

Änderungen bei Konstruktion und Ausrüstung vorbehalten.
Abgebildete Maschinen können Sonderausrüstung aufweisen.

www.CAT.com
© 2003 Caterpillar

CATERPILLAR[®]