

# TH220B

Telehandler

The CAT logo is displayed in white on a black background. It features the letters 'CAT' in a bold, sans-serif font, with a yellow triangle pointing upwards from the letter 'A'.

---

Cat® Dieselmotor 3054E

---

Nennleistung (ISO 9249)

Standard

73 kW/99 PS

Option

90 kW/122 PS

---

Einsatzgewicht

6700 kg

---

Maximale Tragfähigkeit

2600 kg

---

Maximale Hubhöhe

6100 mm

# Telehandler TH220B

*Caterpillar Telehandler beeindruckt durch große Leistungsfähigkeit und Vielseitigkeit.*

## Fahrerkabine

- ✓ In der geräumigen Kabine findet der Fahrer einen komfortablen, ergonomischen Arbeitsplatz vor, der für geringe Ermüdung sorgt und in allen Einsätzen eine hohe Produktivität ermöglicht. **Seite 4**

## Bedienbarkeit

- ✓ Mit dem leichtgängigen Kreuzsteuerhebel lassen sich alle Hydraulikfunktionen feinfühlig und präzise ansprechen. Das neu entwickelte elektronische Cat® Maschineninformationssystem hält den Fahrer ständig auf dem Laufenden. **Seite 5**

## Leistungsfähigkeit

- ✓ Hohe Leistungsfähigkeit, gute Manövrierfähigkeit und schnelles Ansprechverhalten des TH220B bewirken harmonische, produktive Arbeitsabläufe bei jeder Aufgabenstellung. **Seite 6**

*Beim neuen Telehandler TH220B handelt es sich um eine äußerst vielseitig verwendbare Maschine, die sich auch unter schwersten Einsatzbedingungen durch die typische Leistungsfähigkeit, Zuverlässigkeit und Robustheit von Caterpillar Produkten auszeichnet.*



- ✓ *Neuheit*

---

### Motor und Kraftübertragung

- ✓ Konstruktiv ist der TH220B auf stärkste Beanspruchung abgestimmt. Cat Vierzylinder-Dieselmotor 3054E sowie Cat Getriebe und Achsen – beide speziell für Telehandler entwickelt – schaffen optimale Voraussetzungen für störungsfreien Langzeitbetrieb. **Seite 7**

---

### Vielseitigkeit

- ✓ Mit dem hydraulischen Schnellwechsler und den zahlreichen im Cat Lieferprogramm enthaltenen Arbeitsgeräten wartet der neue TH220B mit einer überragenden Einsatzvielfalt auf. **Seite 8**

---

### Vorhalte- und Betriebskosten

- ✓ Verlängerte Wartungsintervalle senken den Zeit- und Kostenaufwand für die Instandhaltung des TH220B. Auch die verringerte Anzahl von Verschleißteilen trägt zu merklichen Einsparungen bei. **Seite 9**

---

### Servicefreundlichkeit

- ✓ Bei der Entwicklung der neuen Telehandler-Generation wurde größter Wert auf durchgängige Servicefreundlichkeit gelegt. Alle Bauteile der Maschine sind bestens zugänglich, sodass sich Wartungs- und Reparaturarbeiten schnell erledigen lassen. **Seite 10**





## Fahrerkabine

*An der komfortablen Fahrerkabine sind insbesondere die ergonomische Gestaltung und die hervorragenden Sichtverhältnisse hervorzuheben.*



**Bedienelemente.** Alle Bedienelemente wurden bestens erreichbar in unmittelbarer Nähe des Fahrers angeordnet, sodass ein ermüdungsarmes und produktives Arbeiten möglich ist.

**Überwachungssystem.** Diverse Anzeigen und Kontrollleuchten in der übersichtlichen Instrumentenkonsolle bieten dem TH220B-Fahrer umfassende Informationen über die Maschinensysteme – zum Beispiel aufgetretene Funktionsfehler, fällige Wartungsarbeiten, gewählte Lenkungsart oder Auslegerüberlast.

**Steuerhebel.** Mit dem griffigen Kreuzsteuerhebel der Arbeitshydraulik lassen sich drei Auslegerfunktionen gleichzeitig und dosiert ansprechen.

**Sicherheit.** Richtig angeordnete und geformte Griffstangen und Trittstufe ermöglichen ein sicheres, müheloses Ein- und Aussteigen.

**Schutzvorrichtungen.** Zur serienmäßigen Fahrerkabine gehören Überrollschutz (ROPS) und Steinschlagschutz (FOPS), die bei jedem Einsatz maximale Sicherheit bieten.

**Fahrersitz.** Auf dem verstellbaren Sitz mit mechanischer Federung und strapazierfähigem Textilbezug findet jeder Fahrer eine entspannte Körperhaltung. Auf Wunsch ist ein Sitz mit Luftfederung erhältlich.



**Sichtverhältnisse.** Mithilfe modernster Konstruktionsverfahren, zum Beispiel der virtuellen Realität, konnten die Sichtverhältnisse in der Fahrerkabine der B-Serie optimiert werden.

## Bedienbarkeit

Mit dem leichtgängigen Kreuzsteuerhebel lassen sich alle Hydraulikfunktionen feinfühlig und präzise ansprechen. Das neu entwickelte elektronische Cat® Maschineninformationssystem hält den Fahrer ständig auf dem Laufendem.



**Hydraulik.** Weil die Wegeventile der Arbeitshydraulik elektrisch aktiviert werden, lässt sich der Kreuzsteuerhebel besonders leichtgängig bewegen. Die proportionale Durchflussverteilung erlaubt ein sehr feinfühliges und exaktes Absetzen der Ladegüter. Für den Betrieb von bestimmten Anbaugeräten – beispielsweise Kehrbesen – ist ein zusätzlicher Konstantstrom-Hydraulikkreis lieferbar.

**Steuerhebel.** Mit dem Kreuzsteuerhebel, in den erstmals ein Schiebeschalter integriert wurde, kann der Fahrer einhändig bis zu drei Auslegerfunktionen gleichzeitig und dosiert ansprechen. Zwei Tasten im Steuerhebel dienen außerdem zum Betätigen des serienmäßigen Zusatz-Hydraulikkreises.

**Hydraulikpumpe.** Die lastgeregelte Axialkolben-Verstellpumpe der Arbeitshydraulik ermöglicht nicht nur eine schnelle Anpassung an die momentane Belastung der Maschine, sondern gestattet auch bei niedrigen Motordrehzahlen das Arbeiten mit maximaler Hydraulikkraft.

**Maschinenmanagement.** Durch die Vernetzung von Motor-, Getriebe- und Hydrauliksteuergeräten wird eine optimale Koordination erreicht, die in jeder Betriebssituation bestmögliche Effizienz, Steuerbarkeit und Produktivität gewährleistet.



## Leistungsfähigkeit

*Ausgezeichnete Wendigkeit und schnelles Ansprechverhalten des TH220B erlauben harmonische, produktive Arbeitsabläufe.*

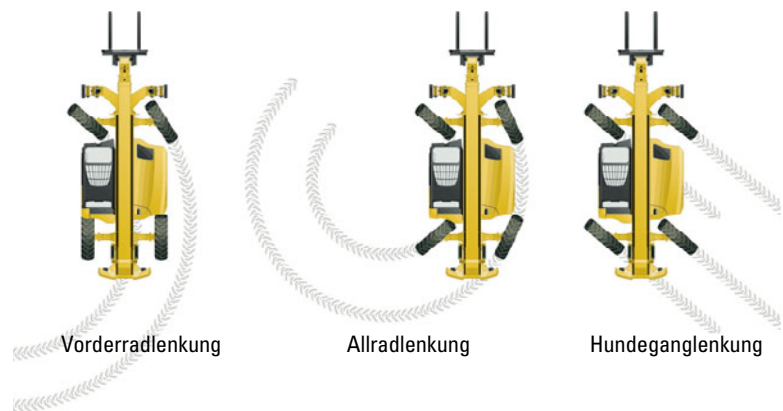


**Hubhöhe.** Mit dem Teleskopausleger des TH220B lassen sich zum Beispiel Mauerziegel, Dacheindeckungen und Fachwerkträger in Sekundenschnelle auf bis zu 6100 mm Höhe anheben und präzise positionieren.

**Reichweite/Tragfähigkeit.** Bei der maximal möglichen Reichweite von 3290 mm bewältigt die Maschine noch Lasten bis zu 1500 kg.

**Wendigkeit.** Kleiner Wendekreis und drei verschiedene Lenkungsarten verleihen dem TH220B eine hervorragende Manövrierfähigkeit, sodass sich die Maschine selbst bei beengten Platzverhältnissen sicher und zügig rangieren lässt.

**Lenkung.** Je nach Betriebssituation kann sich der Fahrer für Vorderrad-, Allrad- oder Hundeganglenkung entscheiden. Das Umschalten zwischen den verschiedenen Lenkungsarten erfolgt mit einem Dreistellungs-Wippschalter in der Instrumentenkonsolle.



## Motor und Kraftübertragung

*Caterpillar Dieselmotor, Getriebe und Achsen garantieren höchste Qualität des Antriebsstrangs.*



**Dieselmotor.** Der elektronisch gesteuerte Cat Dieselmotor 3054E arbeitet besonders schadstoffarm und unterschreitet daher alle derzeit gültigen Abgasemissionsgrenzwerte. Darüber hinaus bietet die moderne Elektronik zusätzliche gravierende Vorteile:

- Verbesserte Leerlaufstabilität
- Reduzierter Kraftstoffverbrauch
- Verringerte Rauchentwicklung
- Erweiterte Diagnose- und Sicherungsfunktionen
- Satellitenübertragung von Maschinendaten (mit optionalem Cat *Product Link*)

Um die Geräuschentwicklung hörbar zu mindern, wurde das Abgasrohr mit einer Venturidüse ausgerüstet und unter der Motorhaube angeordnet.

**Leistungsvarianten.** In der Standardversion gibt der Dieselmotor 3054E eine Nennleistung von 73 kW (99 PS) ab. Optional ist ein Motor mit 90 kW (122 PS) lieferbar.

**Kühlsystem.** Das Motorkühlsystem wurde so ausgelegt, dass auch bei stärkster Beanspruchung und hohen Außentemperaturen eine ausreichende Wärmeabfuhr gewährleistet ist.

**Getriebe.** Bei der neuen B-Serie kommt ein speziell für Telehandler entwickeltes Cat Lastschaltgetriebe mit elektrischer Schaltung zur Anwendung. Während die 90-kW-Maschine mit 5V/3R-Getriebe geliefert wird, besitzt das Getriebe der 73-kW-Version vier Vorwärts- und drei Rückwärtsgänge.

**Achsen.** Der permanente Allradantrieb, zu dem zwei robuste Caterpillar Lenk-Antriebsachsen mit Planetengetrieben gehören, garantiert exzellente Traktion auf jedem Untergrund. In der Vorderachse befindet sich die auf alle vier Räder wirkende Betriebs-Scheibenbremse. Das Differenzial der Vorderachse lässt sich per Fußschalter sperren, um den Vortrieb auf morastigen Böden zu verbessern.



## **Vielseitigkeit**

*Mit Zusatzhydraulikkreislagen, Schnellwechslern, Zugvorrichtung und Anbaugeräten bietet der TH220B unübertroffene Einsatzvielfalt.*



**Zusatzhydraulik.** Soll der TH220B in Verbindung mit hydraulischen Arbeitsgeräten eingesetzt werden, kann man die serienmäßige Zusatz-Hydraulik zum Ansteuern verwenden. Darüber hinaus ist ein Konstantstrom-Hydraulikkreis lieferbar wie er beispielsweise für Kehrbesen benötigt wird.

**Schnellwechsler.** Die Vorteile des zur Serienausrüstung gehörenden Schnellwechslers mit hydraulischer Betätigung kommen besonders bei Einsätzen zur Geltung, die einen häufigen Austausch der Arbeitsgeräte erfordern. Der Fahrer kann das Verriegeln und Entriegeln bequem von der Kabine aus steuern.

**Arbeitsgeräte.** Das breit gefächerte Programm hochwertiger Caterpillar Arbeitsgeräte gestattet eine weitgehende Anpassung des TH220B an die jeweiligen Einsatzbedingungen:

- Universalschaufel (1,0 m<sup>3</sup>)
- Leichtgutschaufel (2,0 m<sup>3</sup>)
- Leichtgutschaufel (2,5 m<sup>3</sup>)
- Leichtgutschaufel (3,0 m<sup>3</sup>)
- Materialumschlagschaufel (1,5 m<sup>3</sup>)
- Kombischaufel (1,0 m<sup>3</sup>)
- Greiferschaufel (0,85 m<sup>3</sup>)
- Starrer Gabelträger
- Drehbarer Gabelträger
- Seitenverschiebbarer Gabelträger
- Breiter Gabelträger
- Breiter, drehbarer Gabelträger
- Palettengabeln
- Steinblockgabeln
- Dunggabeln
- Dunggabeln mit Greifer

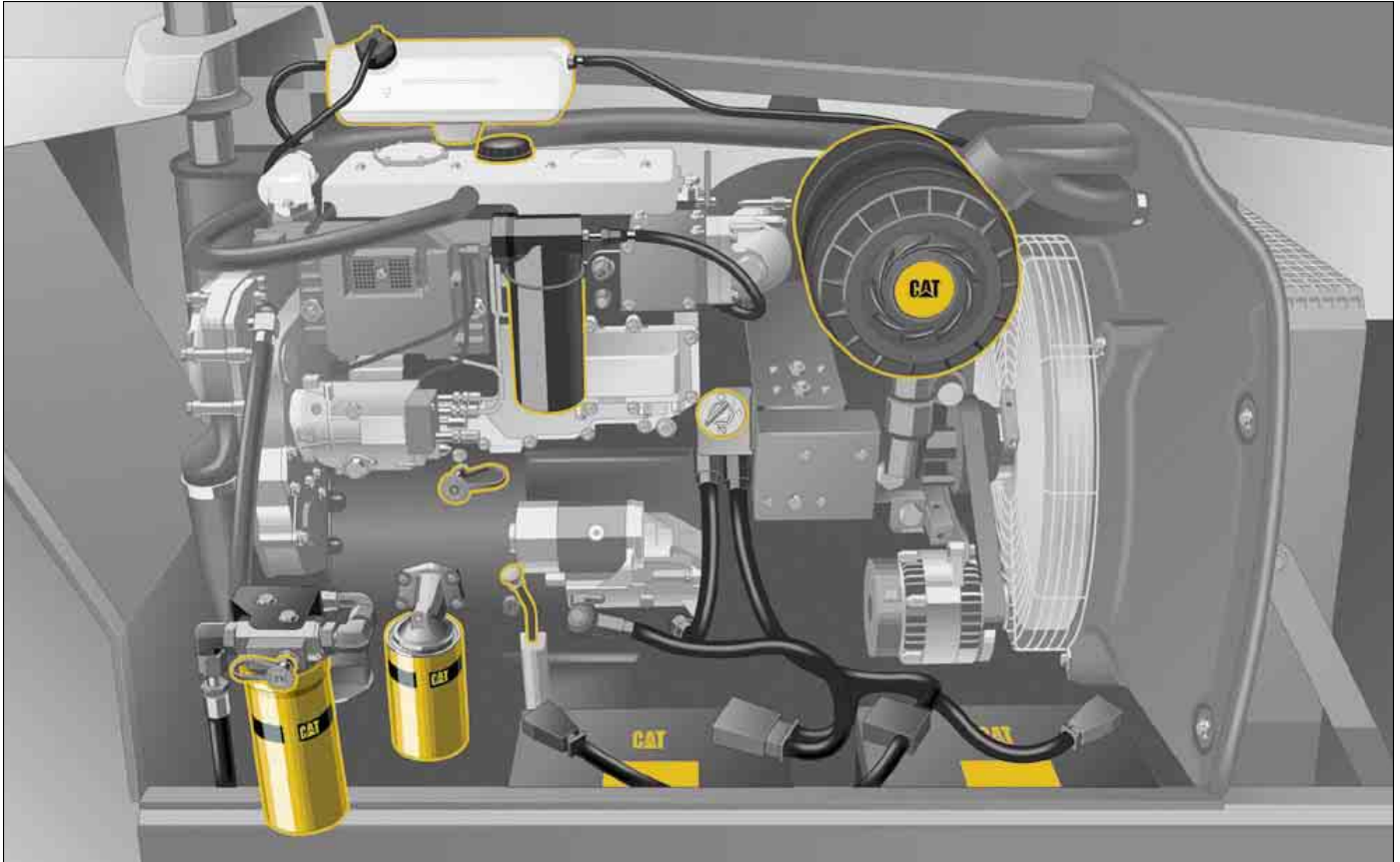
- Dunggabeln mit Greifer und Abschieber
- Leichte Dunggabeln mit Greifer und Abschieber
- Schwere Dunggabeln mit Greifer und Abschieber
- Lasthaken
- Kranausleger
- Selbstentleerender Schüttkübel
- Lastarm
- Selbstaufnehmender Kehrbesen
- Ballenklammer

**Zugvorrichtung.** Zur Anpassung an die örtlichen Gegebenheiten ist die Maschine mit unterschiedlichen Zugvorrichtungen erhältlich. Serienmäßig besitzen alle Cat Telehandler eine Zugvorrichtung, die ISO 10532 entspricht.



## Vorhalte- und Betriebskosten

Aufgrund seiner durchdachten Konstruktion zeichnet sich der TH220B durch niedrige Folgekosten aus.



**Zugänglichkeit.** Servicefreundliche Bauweise schafft beste Voraussetzungen für möglichst niedrige Vorhalte- und Betriebskosten. Bei den Cat Telehandlern sind alle Wartungsstellen und Maschinenkomponenten mühelos vom Boden aus zugänglich.

**Wartung.** Bei den Maschinen der B-Serie wurden die täglichen Wartungsarbeiten auf das Prüfen der Füllstände und eine Sichtkontrolle reduziert.

**Serviceintervalle.** Motoröl- und Filterwechsel sowie routinemäßiges Abschmieren sind nur noch alle 500 Betriebsstunden fällig. Zugleich wurde das Wechselintervall des kombinierten Hydraulik-/Getriebeölfilters auf 1000 Betriebsstunden verlängert. Beide konstruktiven Maßnahmen – Verlängerung der Intervalle und Reduzierung der Filteranzahl – schlagen in Form von Kosteneinsparungen zu Buche.

**Wegfahrsperr.** Bei Maschinen mit optionalem Caterpillar Maschinensicherungssystem MSS (Machine Security System) kann das Wegfahren der Maschine durch Unterbrechen wichtiger Stromkreise des Bordnetzes verhindert werden. Die Inbetriebnahme der Maschine ist nur mit einem codierten Schlüssel möglich.

## Cat Rundum-Kundenservice

Wie bei allen Caterpillar Produkten, steht auch hinter dem TH220B die weltweite Organisation der Cat Händler.



### **Kompetente Rundum-Betreuung.**

Der Cat Rundum-Kundenservice beginnt bei Ihrem ersten Kontakt mit dem örtlichen Caterpillar-Händler und setzt sich fort über die gesamte Nutzungsdauer Ihrer Cat Produkte.

### **Enge Partnerschaft.**

Unter dem Cat Rundum-Kundenservice ist eine Partnerschaft zwischen Ihnen und dem Cat Händler zu verstehen, deren Zielsetzung in einer optimalen Kundenzufriedenheit besteht. Der Rundum-Kundenservice umfasst alle Produkte und Dienstleistungen, aber auch alle Mitarbeiter des Caterpillar Händlers, die Ihnen jederzeit verlässlich mit Rat und Tat zur Seite stehen.

### **Schlüssiges Konzept.**

Zum Rundum-Kundenservice gehört ein breit gefächertes Spektrum von Dienstleistungen, die Ihnen den entscheidenden Vorsprung gegenüber Ihren Wettbewerbern sichern.

### **Maschinen-Management-Service.**

In diesem Segment bietet der Rundum-Kundenservice die Grundlagen dafür, dass Sie Entscheidungen nicht nach Gefühl, sondern anhand klarer Fakten treffen können und auf diese Weise die maximal mögliche Profitabilität erreichen. Der Cat Händler berät Sie unter Berücksichtigung aller Aspekte, die mit der Vorhaltung und dem Betrieb Ihrer Maschinen zusammenhängen. Die Unterstützung reicht von Maschinenauswahl und Maschinenkauf über maßgeschneiderte Finanzierungs- und Mietangebote bis zur Kalkulation der voraussichtlichen Vorhalte- und Betriebskosten.

**Systematischer Service.** Regelmäßige und sorgfältige Wartung ist ein maßgeblicher Schritt zu höchster Zuverlässigkeit und Produktivität Ihrer Maschinen. Was kann Ihnen daher gelegener kommen, als von dieser ausgeklügelten Systemwartung in vollem Umfang zu profitieren?

**Vorbeugender Service.** Mit Hilfe der vorbeugenden Instandhaltung können Schäden bereits in der Entstehungsphase erkannt werden, sodass sich kostspielige Folgeschäden sowie Maschinenausfälle weitgehend vermeiden lassen.

**Reparatur-Service.** Es gibt verschiedene Methoden, die normale Nutzungsdauer aller Komponenten der Cat Maschinen zu verlängern. Preisgünstige Überholungen mit diversen Reparaturvarianten und originalen Cat Ersatzteilen senken unter dem Strich Ihre Betriebskosten. Der Cat Händler sagt Ihnen im Detail, welche Methode im Einzelfall für Sie die optimale Lösung ist.

### **Prompte Ersatzteilversorgung.**

Die meisten Teile sind direkt ab Händlerlager lieferbar. Ansonsten erfolgt die Beschaffung innerhalb kürzester Zeit über das weltweit verknüpfte Caterpillar Logistiknetz, auf das jeder Händler direkten, computergestützten Zugriff hat.



## Cat Dieselmotor 3054E

Nennleistung (ISO 9249 und 80/1269/EWG)	bei 2200/min
Standard	73 kW/99 PS
Option	90 kW/122 PS
Nennmoment bei 1400/min	
Standard	410 Nm
Option	450 Nm
Bohrung	105 mm
Hub	127 mm
Hubraum	4,4 l

- Bei der Leistungsmessung war der Motor mit Lüfter, Luftfilter, Schalldämpfer und Drehstromgenerator ausgerüstet
- Der Motor unterschreitet die zulässigen Abgasemissions-Grenzwerte gemäß EU-Richtlinie 97/68/EG, Stufe II

## Hydrauliktaktzeiten

	s
Ausleger heben	5
Ausleger senken	4
Ausleger einfahren	6
Ausleger ausfahren	7
Vorkippen	3
Rückkippen	3
Kombination	
Heben/ausfahren	10
Senken/einfahren	5

## Hydrauliksystem

Maximaler Betriebsdruck	250 bar
Maximaler Pumpenförderstrom	113 l/min
Zusatzhydraulik	60 l/min
Pumpenbauart	Axialkolben-Verstellpumpe mit Lastregelung

## Bremsen

Betriebsbremse	Nasse Scheibenbremsen in der Vorderachse
Feststellbremse	Trockene Scheibenbremse an der Vorderachse

## Betriebsdaten

Maximale Tragfähigkeit	2600 kg
Maximale Hubhöhe	6100 mm
Maximale Tragfähigkeit bei maximaler Hubhöhe	2000 kg
Maximale Reichweite	3300 mm
Maximale Tragfähigkeit bei maximaler Reichweite	1500 kg
Höchstgeschwindigkeit	20/30/40 km/h
Einsatzgewicht	6700 kg

## Füllmengen

	Liter
Kraftstofftank	115
Zusatz-Kraftstofftank	50
Hydrauliköltank	60

## Lastschaltgetriebe

	km/h
Vorwärts	
1	7
2	13
3	22
4	34
5	40
Rückwärts	
1	7
2	13
3	22

## Schallpegel

**Schalldruckpegel** (Innengeräusch) gemessen nach ISO 6396: 80 dB(A)

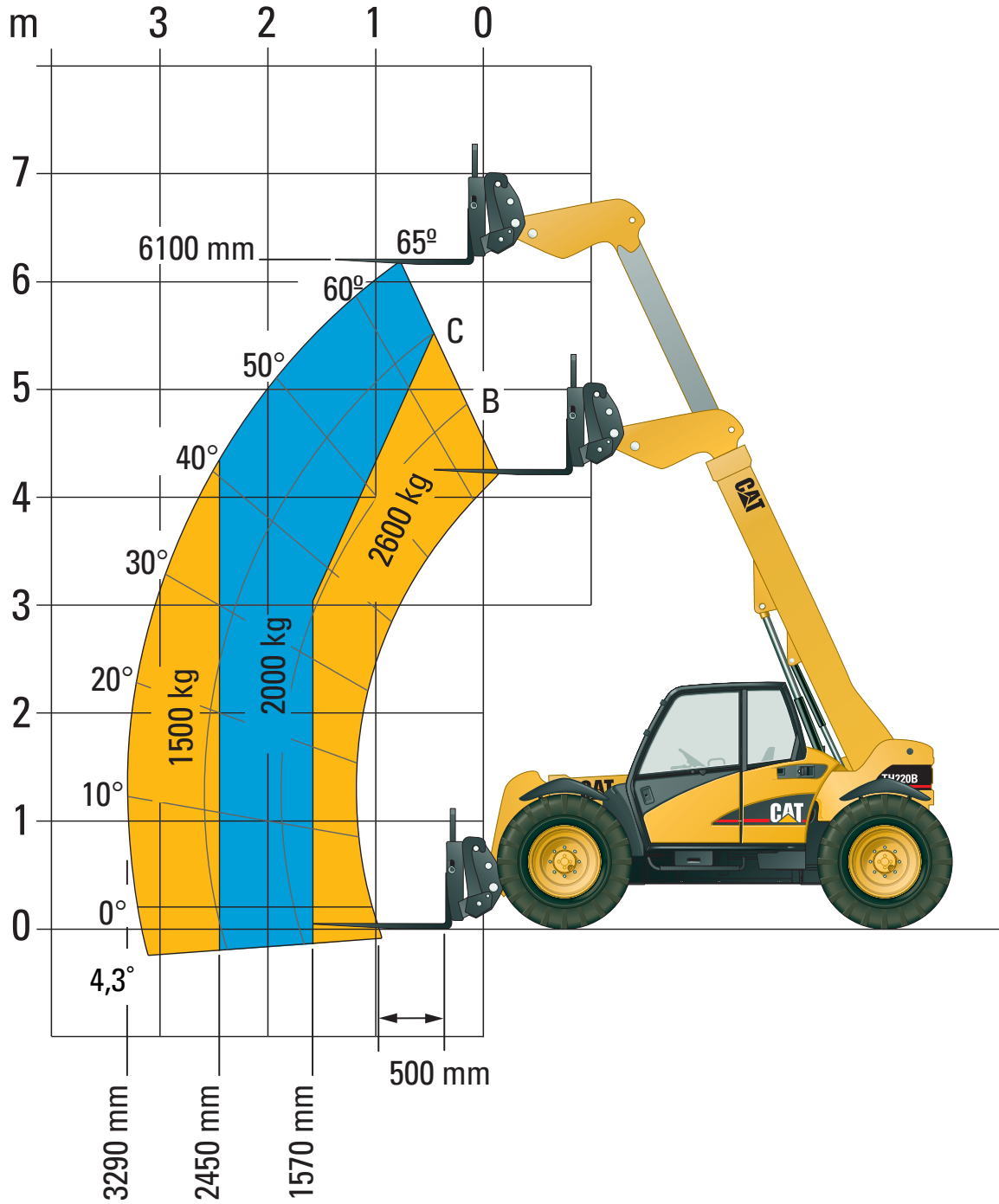
**Schalleistungspegel** (Außengeräusch) gemessen nach 2000/14/EG (siehe auch Kennzeichnung an der Maschine):

Motorversion 73 kW	106 dB(A)
Motorversion 90 kW	107 dB(A)

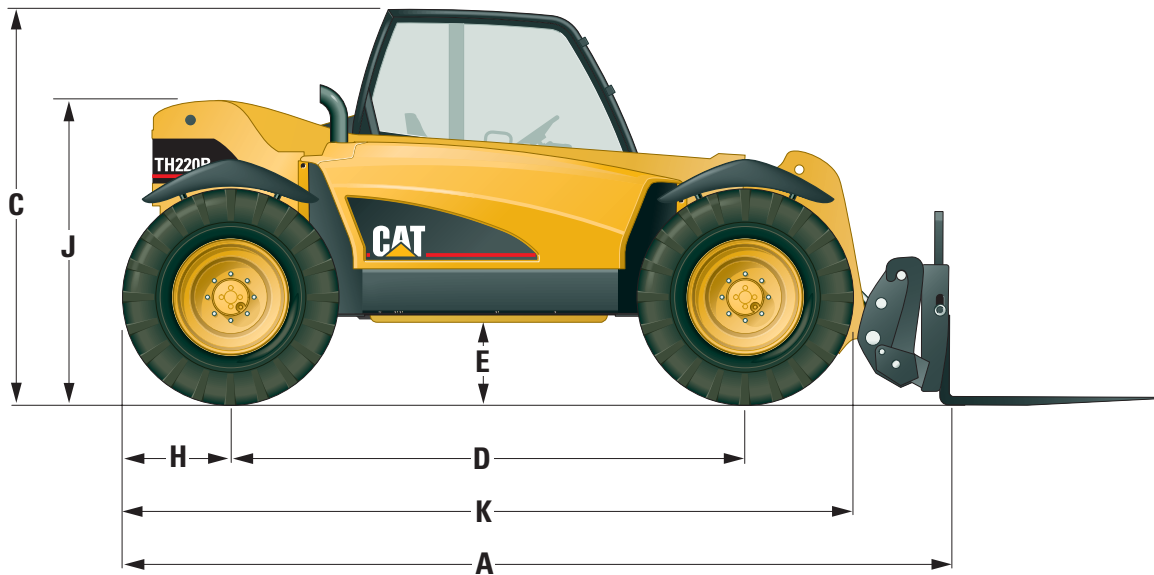
## Reifen

Standard	15.5-25
----------	---------

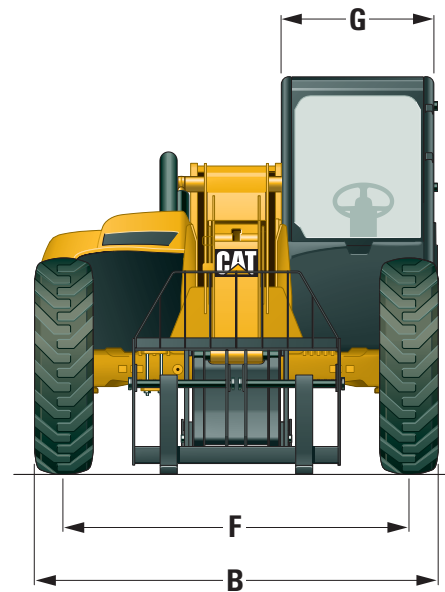
# Traglastdiagramm und Abmessungen







	mm
<b>A</b> Länge über Gabelträger	4740
<b>B</b> Breite	2350
<b>C</b> Höhe	2250
<b>D</b> Radstand	2950
<b>E</b> Bodenfreiheit	425
<b>F</b> Spurweite	1897
<b>G</b> Kabinenbreite	900
<b>H</b> Hecküberhang (ab Hinterachsmittle)	630
<b>J</b> Höhe über Ausleger	1735
<b>K</b> Länge über Vorderräder	4210
Wenderadius, außen (über Vorderräder)	3550
Wenderadius, außen (über Gabelzinken)	4410



# Standardausrüstung

Die Ausrüstung kann je nach Auslieferungsland unterschiedlich sein. Genaue Informationen erhalten Sie bei Ihrem Cat Händler.

## Teleskopausleger

Kunststoff-Verschleißplatten  
Rohrbruchsicherungen  
(Hydraulikzylinder)  
Schnellwechsler, hydraulisch

## Bordnetz

Batterie Hauptschalter  
Diagnosestecker  
Drehstromgenerator, 105 A  
Elektroniksteuergerät  
Rückfahr-Warneinrichtung  
Schlüssel-Startschalter mit  
Startwiederhol Sperre  
Starterbatterie 12 V (wartungsfrei,  
Kälteprüfstrom 750 A)  
Steckdosen 12 V (1x innen, 1x außen)  
Warnhorn

## ROPS/FOPS-Fahrerkabine

Außenrückspiegel, links/rechts  
Fahrsitz mit mechanischer Federung,  
Zweiwege-Verstellung, Textilbezug,  
Sicherheitsgurt und  
Dokumententasche  
Fußmatte  
Getränkehalter  
Griffstangen  
Handgelenkstütze, verstellbar  
Instrumentenkonsolle mit Anzeigen  
für Überlast, Radstellung, Kraft-  
stoffvorrat, Motoröl-/Kühlmittel-/  
Hydrauliköl-/Getriebeöltemperatur,  
Betriebsstunden und Luftfilterwartung  
Kabinendach-Innenverkleidung  
Radiovorrüstung  
Sonnenblende  
Türtasche

Kabinentür, zweiteilig  
Kreuzsteuerhebel, elektrisch  
Lenkradknauf  
Lenksäulenverstellung  
Steinschlagschutz (FOPS)  
Trittstufe  
Überrollschutz (ROPS)  
Wartungsklappe (Zugang zu  
Kabinenfilter, Kraftstoff-/Hydrauliköl-,  
Wischwasser-Einfüllstutzen,  
Sicherungstafel)  
Wischwaschanlage (Front-/Heckfenster)

## Motor und Kraftübertragung

Allrad-Antrieb (permanent) mit  
Caterpillar Lenk-Antriebsachsen  
und geschützt angeordneten  
Lenkzylindern  
Anschraub-Wechselfilter (Motor-,  
Getriebe-, Hydrauliköl)  
Betriebs-Scheibenbremsen, nass  
(Vorderachse) mit hydraulischer  
Betätigung  
Caterpillar Dieselmotor 3054E  
(73 kW/99 PS)  
Caterpillar Langzeit-Kühlmittel ELC  
(Frostschutz bis -36 °C)  
Caterpillar Lastschaltgetriebe 4V/3R

Differenzialsperre (Vorderachse)  
Fahrtrichtungshebel (an der Lenksäule)  
Feststell-Scheibenbremse (trocken) mit  
Getriebeneutralisierfunktion  
Hinterrad-Rückstellautomatik (bringt  
die Hinterräder vor dem Umschalten  
der Lenkungsart in Geradeaus-  
stellung)  
Kraftstoff-Wasserabscheider  
Luftfilter mit Haupt- und  
Sicherheitselement sowie  
Wartungsanzeiger  
Starthilfe

## Reifen

Cat 15.5-25 SGL-2A Goodyear

## Sonstiges

Caterpillar Standardlackierung  
Hub- und Zurrösen, integriert  
Kotflügel  
Vorhängeschloss (Motorhaube)  
Zugvorrichtung



## Sonderausrüstung

Die Ausrüstung kann je nach Auslieferungsland unterschiedlich sein. Genaue Informationen erhalten Sie bei Ihrem Cat Händler.

### Bordnetz

Anhänger-Steckdose, 7-polig  
Arbeitsscheinwerfer (Ausleger,  
Kabine)  
Caterpillar Satelliten-Kommuni-  
kationssystem *Product Link*  
Kühlwasser-Vorwärmer, 230 V/750 W  
Zusatzbatterie

### Fahrerkabine

Caterpillar Wegfahrsperrung MSS  
(Machine Security System)  
Dauerbetriebsschalter (Zusatz-  
hydraulik)  
Fahrsitz mit Luftfederung  
Klimaanlage  
Rundum-Kennleuchte mit Magnet-  
halterung  
Schutzgitter

### Motor und Kraftübertragung

Caterpillar Dieselmotor 3054E  
(90 kW/122 PS)  
Caterpillar Langzeit-Kühlmittel ELC  
(Frostschutz bis -50 °C)  
Caterpillar Lastschaltgetriebe 5V/3R

### Reifen

460/70 R24 IT520 Goodyear  
17.5 R 24 XM27 Michelin

### Arbeitsausrüstung

Gabelträger (Standard, drehbar, breit,  
drehbar/breit, seitenverschiebbar)  
Gabeln  
Palettengabeln 50 x 100 x  
1220 mm  
Steinblockgabeln 50 x 50 x  
1220 mm  
Palettengabeln 50 x 100 x  
1520 mm  
Dunggabeln  
Dunggabeln mit Greifer  
Dunggabeln mit Greifer und  
Abschieber

### Schaufeln

Universalschaufel 1,0 m<sup>3</sup>  
Leichtgutschaufel 2,0 m<sup>3</sup>  
Leichtgutschaufel 2,5 m<sup>3</sup>  
Leichtgutschaufel 3,0 m<sup>3</sup>  
Kombischaufel 1,0 m<sup>3</sup> (Schnittbreite  
2450 mm)  
Materialumschlagschaufel 1,5 m<sup>3</sup>  
(Schnittbreite 2450 mm)  
Greiferschaufel 0,85 m<sup>3</sup> (Schnittbreite  
2350 mm)

Ballenklammer  
Kehrbesen, selbstaufnehmend  
Kranausleger  
Lastarm  
Lasthaken  
Schüttkübel 1,2 m<sup>3</sup>, selbstentleerend

### Sonstiges

Ablageschubfach, verschließbar  
Lenkzylinderverriegelung  
Wunschlackierung  
Zugvorrichtung (hinten) in verschiedenen  
Ausführungen  
Zusatz-Kraftstofftank

# Telehandler TH220B

HGHB2884 (07/2003) hr

Änderungen bei Konstruktion und Ausrüstung vorbehalten.  
Abgebildete Maschinen können Sonderausrüstung aufweisen.

[www.CAT.com](http://www.CAT.com)  
© 2003 Caterpillar

**CATERPILLAR**<sup>®</sup>