

# 4080LPT

## Ładowarki kołowe teleskopowe



**WEIDEMANN**  
*designed for work*



### 4080LPT Parametry techniczne

#### Dane silnika

Producent	Deutz
Typ silnika	TCD 2.9 L4 S5
Liczba cylindrów	4
Moc (maks.) przy (maks.)	55,4 (75) kW (KM) 2300 obr./min.
Pojemność skokowa	2900 cm <sup>3</sup>
Chłodzenie	Woda / powietrze doładowujące
Poziom emisji spalin	V
Przetwarzanie spalin	DPF/DOC

#### Instalacja elektryczna

Napięcie robocze	12 V
<b>Ciężary</b>	
Ciężar roboczy (standard)	6000 kg
Siła podnoszenia (maks.)	4.428 daN
Ciężary wywracające na czerpaku - maszyna prosta	3363 (1913*) kg
Ciężary wywracające na czerpaku - maszyna załamana	2872 (1604*) kg
Ciężary wywracające na widłach do palet - maszyna prosta	3055 (1338*) kg
Ciężary wywracające na widłach do palet - maszyna załamana	2617 (1550*) kg
<b>Dane pojazdu</b>	
Oś	PA 1422
Stanowisko operatora (opcjonalnie)	FSD (kabina)
Prędkość jazdy (opcjonalnie)	0 - 20 (30) km/h
Biegi	2
Pojemność zbiornika paliwa	82 l
Olej hydrauliczny	66 l
<b>Instalacja hydrauliczna</b>	
Hydraulika robocza - Wydatek (opcjonalnie)	64 (73 - 103) l/min
Hydraulika robocza - Ciśnienie robocze	235 bar
<b>Napęd</b>	
Rodzaj napędu	hydrostatyczny
Napęd jezdny	Wał przegubowy
<b>Param. ciśn. akustycz.</b>	
Gwarantowany poziom ciśnienia akustyczn. LwA	101 dB(A)

\* z wysuniętym teleskopem

Obliczenie ciężaru wywracającego wg ISO 14397

FSD = Fahrerschutzdach (bezpieczny dach)

Wibracje (średnia wartość skuteczna)

**Wibracje dłoń/ramię:** wibracje dłoń/ramię wynoszą nie więcej niż 2,5 m/s<sup>2</sup>

**Wibracje przenoszone na całe ciało:** ta maszyna wyposażona jest w fotel kierowcy, który spełnia wymagania normy EN ISO 7096:2000.

W przypadku

zgodnego z przeznaczeniem zastosowania ładowarki

wibracje przenoszone na całe ciało zmieniają się od wartości poniżej 0,5 m/s<sup>2</sup> do krótkotrwałej

wartości maksymalnej.

Do obliczenia wartości wibracji

zgodnie z ISO/TR 25398: 2006 zaleca się zastosowanie wartości podanych w tabeli. Należy przy tym uwzględnić rzeczywiste warunki zastosowania.

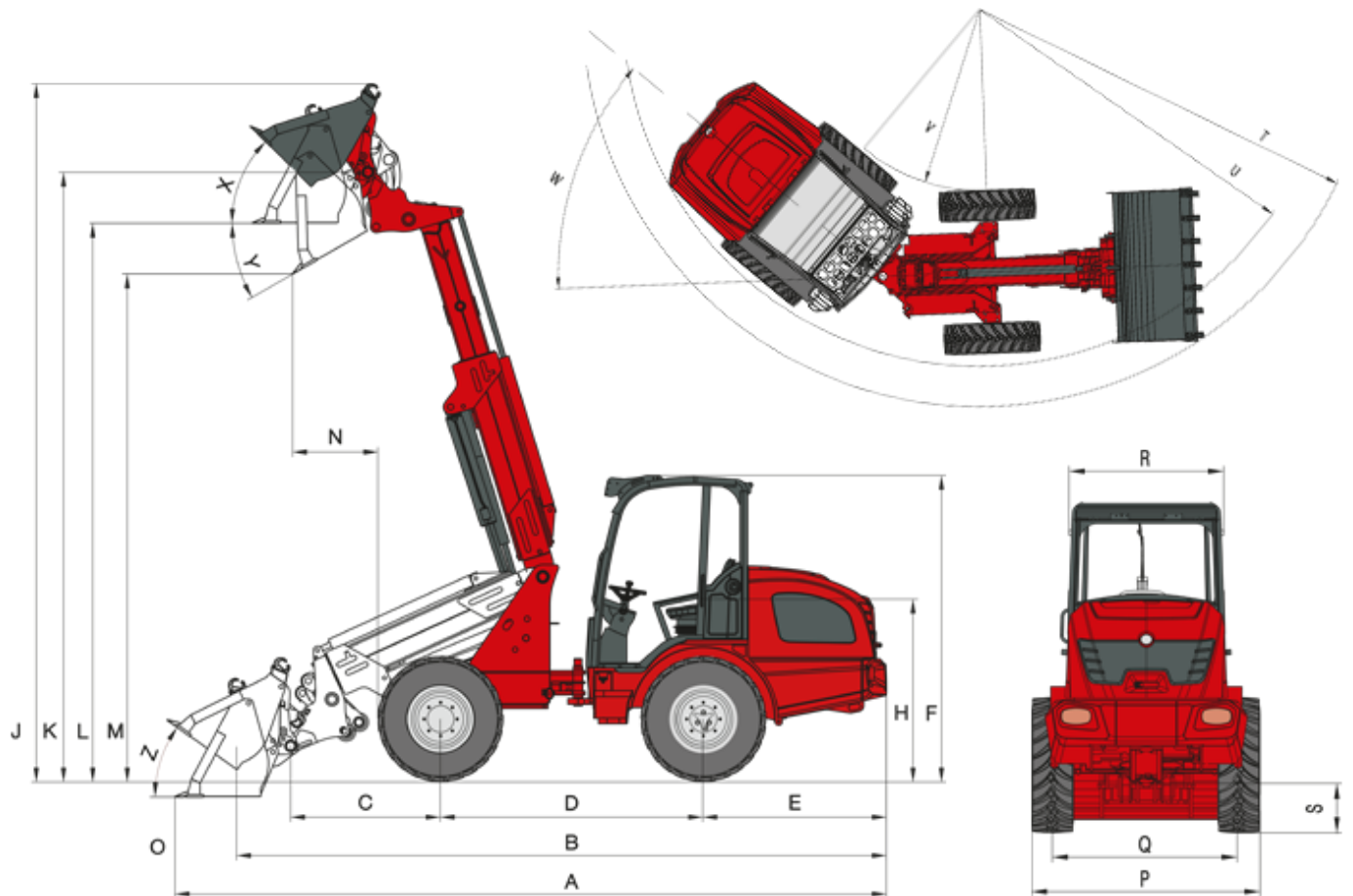
Ładowarki teleskopowe należy zaklasyfikować według ciężaru roboczego, tak jak ładowarki kołowe.

Rodzaj ładowania	Typowy stan pracy	Wartość średnia			Odchylenie standardowe (s)		
		$1,4 \cdot a_{w,eqx}$ [m/s <sup>2</sup> ]	$1,4 \cdot a_{w,eqy}$ [m/s <sup>2</sup> ]	$a_{w,eqz}$ [m/s <sup>2</sup> ]	$1,4 \cdot s_x$ [m/s <sup>2</sup> ]	$1,4 \cdot s_y$ [m/s <sup>2</sup> ]	$s_z$ [m/s <sup>2</sup> ]
Kompaktowe ładowarki kołowe (ciężar roboczy < 4 500 kg)	Load & carry (transport i ładowanie)	0,94	0,86	0,65	0,27	0,29	0,13
Ładowarki kołowe (ciężar roboczy > 4 500 kg)	Load & carry (transport i ładowanie)	0,84	0,81	0,52	0,23	0,2	0,14
	Zastosowanie w wydobywaniu (surowe warunki zastosowania)	1,27	0,97	0,81	0,47	0,31	0,47
	Przejazd transportowy	0,76	0,91	0,49	0,33	0,35	0,17
	Praca V	0,99	0,84	0,54	0,29	0,32	0,14

# 4080LPT

Ładowarki kołowe teleskopowe

## 4080LPT Wymiary



A	Długość całkowita	5.929 mm
B	Całkowita długość bez czerpaka	5.180 mm
C	Środek osi do punktu obrotu łyżki	1394 mm
D	Rozstaw kół	2.189 mm
E	Występ tylnej części	1.531 mm
F	Wysokość z bezpiecznym dachem kierowcy - wysoka	2.495 mm
	Wysokość z kabiną - wysoka	2.532 mm
H	Wysokość fotela	1.495 mm
J	Całkowita wysokość robocza	5.815 mm
K	Wysokość punktu obrotu czerpaka (maks.)	5.076 mm
L	Wysokość przeładunku	4.651 mm
M	Wysokość wysypu	4.229 mm
N	Zasięg dla M	707 mm
O	Głębokość kopania	126 mm
P	Szerokość całkowita	1.742 mm
Q	Rozstaw kół	1.432 mm
S	Prześwit	410 mm

T	Maksymalny promień	4.275 mm
U	Promień na zewnętrznej krawędzi	3.840 mm
V	Promień wewnętrzny	1.948 mm
W	Kąt wyboczenia	42 °
X	Kąt staczania przy maks. wys. podnoszenia	45 °
Y	Kąt wysypu (maks.)	30 °
Z	Kąt staczania przy gruncie	36 °

## 4080LPT

Ładowarki kołowe teleskopowe

### 4080LPT Wyposażenie standardowe

#### Silnik

- Deutz TCD 2.9 L4 S5 (55,4 kW / 75 KM), Stage V

#### Napęd

- Oś planetarna PA1422
- Hydrostatyczny napęd na wszystkie koła, kierunek jazdy wybierany za pomocą joysticka
- Hamulec roboczy: hydrostatyczny układ napędowy działający na wszystkie 4 koła (odporny na zużycie)
- Centralny hamulec roboczy i postojowy w układzie przeniesienia napędu działający na wszystkie 4 koła
- 100% blokada mechanizmów różnicowych przełączana elektrycznie i hydraulicznie na osi przedniej i tylnej
- Ogumienie 12,5 - 20 MPT ET0

#### Układ kierowniczy

- Hydrauliczny z wahadłem przegubowym, kąt zgięcia 12°

#### Hydraulika

- 3 Obwód sterowniczy z przodu DN12
- Chłodnica oleju hydraulicznego
- Bezciśnieniowy powrót oleju hydraulicznego z dodatkowego obwodu zasilającego osprzęty robocze
- Pozycja pływająca dla siłownika hydraulicznego
- Blokada zaworu sterującego

#### Stanowisko operatora

- Bezpieczny dach operatora, "wysoki" (wysokość 2 495 mm) z szybą przednią i tylną, z certyfikatem ROPS/FOPS
- Fotel komfortowy z pasem bezpieczeństwa, całkowicie amortyzowany, z regulacją wagi, oparcia i długości
- Joystick z przełącznikiem kierunku jazdy i zintegrowanym przyciskiem blokady mechanizmu różnicowego i funkcji teleskopu
- Regulowana kolumna kierownicy

#### Kinematyka

- Ramię teleskopowe

#### Inne

- Reflektory (2 przednie, 2 tylne)
- Gniazdo 3-polowe z przodu (podwójna funkcja)
- Zawór hamulca opuszczania
- Licznik godzin pracy
- Odłącznik napięcia baterii
- Wskaźnik paliwa
- Hydrauliczny system szybkiej wymiany osprzętu dodatkowego

## 4080LPT

Ładowarki kołowe teleskopowe

### 4080LPT Wyposażenie opcjonalne

#### Silnik

- Wstępne ogrzewanie silnika / wstępne ogrzewanie oleju silnikowego

#### Stanowisko operatora

- Kabina "wysoka", z 2 drzwiami, z ogrzewaniem i wentylacją (wysokość 2 532 mm)
- Kabina "wysoka", z 1 drzwiami, z ogrzewaniem i wentylacją (wysokość 2 532 mm)
- Amortyzowany fotel komfortowy (tkanina / sztuczna skóra)
- Podgrzewanie siedzenia
- Radio

#### Oświetlenie

- Oświetlenie zgodne z niemieckimi przepisami o ruchu drogowym
- Lampa sygnalizacyjno-ostrzegawcza
- Reflektory MEGA (2 przednie, 2 tylne)
- Reflektory LED (2 przednie, 2 tylne)

#### Napęd

- Zwiększenie prędkości jazdy do 30 km/h.
- Ręczne hamowanie impulsowe

#### Hydraulika

- Duża pompa hydrauliki roboczej (73 - 103 l/min)
- Zawór przełączający z przodu na 3 obwodzie sterowniczym (3 obwód sterowniczy z 4 przyłączami)
- 3 Obwód sterowniczy proporcjonalnie w tym podwójna nasadka przez przełącznik
- Nasadka do dźwigni sterującej (prosta)
- Powrót bezciśnieniowy z tyłu
- Przyłącze hydrauliczne z tyłu, o podwójnym działaniu przez zawór przełączający (l/min jak 3. obwód sterowniczy z przodu)
- Przyłącze hydrauliczne z tyłu (51 l/min), o podwójnym działaniu, proporcjonalnie (2 sprzęgi), wraz z odrębnym zaworem sterującym
- 2x przyłącze hydrauliczne z tyłu (51 l/min), o podwójnym działaniu, proporcjonalnie (4 sprzęgi), wraz z odrębnym zaworem sterującym

#### Przyłącza elektryczne

- Gniazdo 7-polowe do przyłączenia narzędzi z tyłu maszyny
- Gniazdo z tyłu, 3-polowe

#### Inne

- Akustyczny sygnał ostrzegawczy jazdy wstecznej
- Balast (podstawa 118 kg)
- Torba z trójkątem ostrzegawczym i apteczką
- Skrzynka narzędziowa
- Certyfikat TÜV
- Układ centralnego smarowania (w pełni automatyczny)
- Specjalny lakier
- Praska smarowa
- System stabilizacji jazdy
- Samozabezpieczające sprzęgło

Uwaga: Należy pamiętać, że dostępność produktów może się różnić w zależności od kraju. Jest możliwe, że przedstawione informacje / produkty mogą nie być dostępne w Państwa kraju. Szczegółowe informacje na temat wydajności silnika znajdują się w instrukcji obsługi; rzeczywista moc urządzenia uwarunkowana jest konkretnymi warunkami eksploatacji. Z zastrzeżeniem zmian i pomyłek. Dotyczy również ilustracji.  
Copyright © 2021 Weidemann GmbH.