



Cat[®] 302 CR

MINIBAGGER

MERKMALE:

Der Cat[®]-Minibagger 302 CR ist kompakt, leistungsstark und in vielen Anwendungsbereichen einsetzbar.

KOMFORT FÜR DEN GANZEN TAG

- Wählen Sie entweder ein Fahrerschutzdach oder eine abgedichtete und druckbelüftete Fahrerkabine mit Klimaanlage, einstellbaren Handgelenkstützen und optionaler Sitzfederung, sodass Sie den ganzen Tag komfortabel arbeiten können.

EINFACH ZU BEDIENEN

- Die Bedienelemente sind einfach in der Handhabung, und der intuitive LCD-Monitor der nächsten Generation bietet leicht verständliche Maschineninformationen.

STICK STEER-FAHRMODUS (JOYSTICK-LENKUNG)

- Dank der Joystick-Lenkung ist das Manövrieren am Einsatzort nun noch einfacher. Mit nur einem Knopfdruck können Sie jederzeit von herkömmlicher Fahrsteuerung mit Hebeln und Pedalen auf Joystick-Lenkung umschalten. Sie haben den Vorteil des geringeren Aufwandes und der verbesserten Steuerung nun in Ihrer Hand!

GROSSE LEISTUNG IN KOMPAKTBAUWEISE

- Eine hohe Hub- und Grableistung trägt dazu bei, dass Sie die Arbeit noch schneller erledigen können. Durch die Kurzheckkonstruktion und den einfahrbaren Unterwagen können Sie selbst auf engstem Raum bequem arbeiten. Das Baggern bis zum Schild und die Schwimmfunktion des Planierschilds ermöglichen eine einfache Reinigung.

SICHERHEIT AM EINSATZORT

- Ihre Sicherheit hat für uns höchste Priorität. Der Cat-Minibagger ist so ausgelegt, dass Ihre Arbeitssicherheit erhöht wird. Scheinwerfer mit Wegausleuchtung und ein fluoreszierender Sicherheitsgurt sind nur einige der Sicherheitsfunktionen, die wir in die Maschine integriert haben.

EINFACHE WARTUNG FÜR WENIGER AUSFALLZEITEN

- Der Cat-Minibagger lässt sich schnell und mühelos warten. Tägliche Wartungspunkte sind vom Boden aus leicht zugänglich, dank gruppierter Wartungsstellen und robuster Wartungskappen. Durch die einzigartige kippbare Fahrerkabine können Sie an zusätzliche Wartungsbereiche gelangen, wenn dies notwendig ist.

NIEDRIGERE BETRIEBSKOSTEN

- Ausgestattet mit Funktionen wie automatischer Drehzahlabenkung und Motorabschaltung sowie effizienter Hydraulik mit Verstellpumpe wurde der Cat-Minibagger unter Berücksichtigung Ihrer Betriebskostensenkung entwickelt.

UNÜBERTROFFENER HÄNDLERSERVICE

- Ihr Cat-Händler hilft Ihnen dabei, Ihre Geschäftsziele erreichen. Von der Bereitstellung von Ausrüstungslösungen über Fahrerschulungen bis hin zum Technikerservice – Ihr Cat-Händler steht immer an Ihrer Seite.

Technische Daten

Motor

Motormodell	C1.1	
Nenn-Nettoleistung bei 2400/min		
ISO 9249/EWG 80/1269	14,3 kW	19,2 HP
Bruttoleistung		
ISO 14396	16,1 kW	21,6 HP
Bohrung	77,0 mm	
Hub	81,0 mm	
Hubraum	1,1 l	

Gewichtsangaben

Minimales Einsatzgewicht mit Fahrerschutzdach*	1945 kg
Maximales Einsatzgewicht mit Fahrerschutzdach**	2100 kg
Minimales Einsatzgewicht mit Fahrerkabine	2045 kg
Maximales Einsatzgewicht mit Fahrerkabine	2200 kg

*Mindestgewicht basiert auf Gummiketten, Fahrerschutzdach, Fahrer, Unterwagen ohne Spurverstellung und vollem Kraftstofftank.

**Maximalgewicht basiert auf Stahlketten, Fahrerschutzdach, Fahrer, ausfahrbarem Unterwagen und vollem Kraftstofftank.

Gewichtszunahme ab minimaler Konfiguration

Fahrerkabine	100 kg
Langer Stiel	10 kg
Stahlketten	60 kg

Minibagger 302 CR

Fahrsystem

Fahrgeschwindigkeit – hoch	4,4 km/h
Fahrgeschwindigkeit – niedrig	2,9 km/h
Maximale Traktionskraft – hohe Geschwindigkeit	13,2 kN
Maximale Traktionskraft – niedrige Geschwindigkeit	20,0 kN
Bodendruck – Minimalgewicht	23,7 kPa
Bodendruck – Maximalgewicht	26,8 kPa
Steigfähigkeit (maximal)	30°

Füllmengen

Kühlsystem	3,9 l
Motoröl	4,4 l
Kraftstofftank	26,0 l
Hydrauliktank	18,0 l
Hydrauliksystem	26,0 l

Hydrauliksystem

Load-Sensing-Hydraulik mit Kolbenverstellpumpe	
Pumpenförderstrom bei 2400/min	66 l/min
Betriebsdruck – Arbeitsausrüstung	245 bar
Betriebsdruck – Fahren	245 bar
Betriebsdruck – Schwenken	147 bar
Zusatzkreis – Primär	
Förderstrom	33 l/min
Druck	245 bar
Zusatzkreis – Sekundär	
Förderstrom	14 l/min
Druck	245 bar
Grabkraft – Stiel (Standard)	11,3 kN
Grabkraft – Stiel (lang)	9,8 kN
Grabkraft – Löffel	19,6 kN

Schwenksystem

Max. Oberwagendrehzahl	9,8/min
------------------------	---------

Schild

Breite*	1090 mm
Höhe	225 mm

*Ausgefahren – 1300 mm (51")

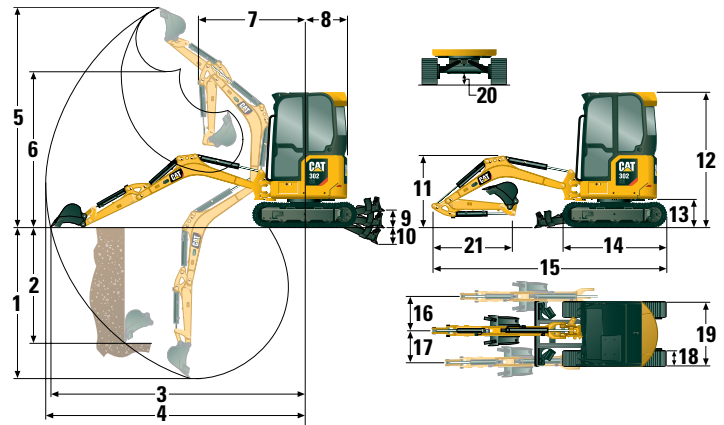
Zertifizierung – Fahrerkabine und Fahrerschutzdach

Überrollschutz (ROPS, Roll Over Protective Structure)	ISO 12117-2: 2008
Umsturzschutz (TOPS, Tip Over Protective Structure)	ISO 12117: 1997
Dachschutz – ISO 10262: 1998 (Level II)	

Schallpegel

Schalldruck am Fahrerohr (ISO 6396:2008)	73 dB(A)
Durchschnittlicher Außenschalldruck (ISO 6395:2008)	93 dB(A)

• EU-Richtlinie "2000/14/EG"



Abmessungen

	Standardstiel	Langer Stiel
1 Grabtiefe	2370 mm	2570 mm
2 Vertikalwand	1850 mm	1940 mm
3 Max. Reichweite auf Standebene	4040 mm	4210 mm
4 Max. Reichweite	4110 mm	4270 mm
5 Maximale Abtragshöhe	3550 mm	3620 mm
6 Maximale Ausschütthöhe	2560 mm	2640 mm
7 Reichweite bei eingefahrenem Ausleger	1660 mm	1660 mm
8 Heckradius	750 mm	750 mm
9 Maximale Schildhöhe	285 mm	285 mm
10 Maximale Schildtiefe	295 mm	295 mm
11 Auslegerhöhe in Transportstellung	1070 mm	1020 mm
12 Gesamttransporthöhe	2300 mm	2300 mm
13 Drehkranzlagerhöhe	442 mm	442 mm
14 Gesamtlänge des Unterwagens	1850 mm	1850 mm
15 Transportlänge insgesamt†	3900 mm	3880 mm
16 Auslegerschwenkwinkel rechts	50 Grad	50 Grad
17 Auslegerschwenkwinkel links	65 Grad	65 Grad
18 Laufband-/Bodenplattenbreite	250 mm	250 mm
19 Spurweite		
Eingefahren	1090 mm	1090 mm
Ausgefahren	1400 mm	1400 mm
20 Minimale Bodenfreiheit unter Unterwagen	150 mm	150 mm
21 Stiellänge	960 mm	1160 mm

†Die Transportlänge insgesamt ist von der Schildposition während des Transports abhängig.

Traglasten – Minimale Konfiguration*

Anschlagpunkthöhe			2 m			Anschlagpunktradius (maximal)			
			Frontauslage		Seitenauslage	Frontauslage		Seitenauslage	m
			Schild angehoben	Schild abgesenkt		Schild angehoben	Schild abgesenkt		
2 m	Standardstiel	kg				346	376	294	3,3
	Langer Stiel	kg				301	301	269	3,5
1,5 m	Standardstiel	kg	549	549	549	311	370	264	3,5
	Langer Stiel	kg				287	300	243	3,7
1 m	Standardstiel	kg	711	906	586	293	380	249	3,6
	Langer Stiel	kg	720	771	594	272	309	230	3,8
0 m	Standardstiel	kg	675	959	552	296	388	251	3,5
	Langer Stiel	kg	668	988	546	273	366	230	3,7

*Mindestgewicht beinhaltet Gummiketten, Fahrerschutzdach, Fahrer, vollen Kraftstofftank, ausgefahrenen Unterwagen und keinen Löffel.

Traglasten – Maximale Konfiguration**

Anschlagpunkthöhe			2 m			Anschlagpunktradius (maximal)			
			Frontauslage		Seitenauslage	Frontauslage		Seitenauslage	m
			Schild angehoben	Schild abgesenkt		Schild angehoben	Schild abgesenkt		
2 m	Standardstiel	kg				377	377	344	3,3
	Langer Stiel	kg				302	302	302	3,5
1,5 m	Standardstiel	kg	526	526	526	361	370	309	3,5
	Langer Stiel	kg				300	300	286	3,7
1 m	Standardstiel	kg	820	890	680	341	379	292	3,6
	Langer Stiel	kg	749	749	687	308	308	271	3,8
0 m	Standardstiel	kg	781	964	644	343	389	293	3,5
	Langer Stiel	kg	775	992	638	318	364	271	3,7

**Maximalgewicht beinhaltet Stahlketten, Fahrerschutzdach, Fahrer, vollen Kraftstofftank, ausgefahrenen Unterwagen und keinen Löffel.

Minibagger 302 CR

AUSRÜSTUNG

MOTOR

- Cat C1.1-Motor (EPA Tier 4 Final (USA)/ Stufe V (EU))
- Automatische Drehzahlabstimmung
- Automatische Motorabschaltung
- Automatische Fahrfunktion mit zwei Fahrstufen
- Kraftstoff-Wasserabscheider
- Drehzahlerhöhung für Zusatzfunktionen (nicht in allen Regionen erhältlich)
- Kolbenverstellpumpe
- Load-Sensing-/Flow-Sharing-Hydraulik

HYDRAULIK

- Elektronische Smart Tech-Pumpe
- Druckspeicher
- Automatische Schwenkbremse
- Zusatzhydraulikleitungen
- Ein- und Zwei-Wege-Zusatzhydraulik
- Kontinuierlicher Zusatzstrom
- Schnellverschlüsse für Zusatzleitungen

ARBEITSUMGEBUNG

- Fahrerkabine oder Fahrerschutzdach
- ROPS – ISO 12117-2:2008
- TOPS – ISO 12117:1997
- Dachschutz – ISO 10262:1998 (Level II)
- Fahrerkabine mit Klimaautomatik oder nur Heizung
- Serienmäßiger LCD-Monitor der nächsten Generation
- Wegfahrsperrung – serienmäßiger Schlüssel mit PIN-Code oder Push-to-Start mit Schlüsselanhänger
- Einstellbare Handgelenkstützen
- Stoff- oder Vinylbezug
- Sicherheitsgurt mit hoher Sichtbarkeit (75 mm)
- Kleiderhaken
- Getränkehalter
- Innenleuchte Fahrerkabine
- Radio Fahrerkabine
- Aufbewahrungsfach
- Dachfenster
- Waschbare Bodenmatte
- Fahrpedale und Hebel
- Joystick-Lenkung der nächsten Generation
- Hydrauliksperrung – alle Bedienelemente
- Maschinen-Zweipunkthub
- Kippbare Fahrerkabine oder Fahrerschutzdach
- Bluetooth®-fähig (nur für Fahrerkabine)

UNTERWAGEN

- Unterwagen ohne oder mit Spurverstellung
- Gummilaufketten oder Stahllaufketten (250 mm breit)
- Planierschild mit Schwimmfunktion
- Zurrgurte am Laufrollenrahmen

AUSLEGER, STIEL UND UMLENKMECHANISMUS

- Monoblockausleger (1850 mm)
- Standardstiel (960 mm) oder langer Stiel (1160 mm)
- Geeignet für Ladeschaufel (Bolzenbefestigung/ Manueller Schnellwechsler/Hydraulischer Schnellwechsler – nicht in allen Regionen verfügbar)
- Vorbereitung für Löffelgreifer (nicht in allen Regionen verfügbar)
- Zertifizierte Lastöse (nicht in allen Regionen erhältlich)

ELEKTRIK

- 12-Volt-Batterie
- Software (Maschine und Monitor)
- Wartungsfreie Batterie
- Warnhorn
- 12-Volt-Steckdose
- Auslegerscheinwerfer, Halogen
- Steuerschema-Umschalter

SONDERAUSRÜSTUNG

ARBEITSUMGEBUNG

- Spiegel, links und rechts

ELEKTRIK

- Product Link™
- LED-Leuchten vorn
- LED-Leuchten vorn und hinten
- LED-Auslegerscheinwerfer
- Batterietrennung

SONSTIGES

- Anbaugeräte einschließlich Löffeln, Förderschnecken und Hämmern
- Fahralarm (Standard in manchen Regionen)
- Kühlwassermantelheizung
- Öko-Ablass
- Schutzvorrichtung, Schutzdach
- Schutzvorrichtung, Gitter
- Schnellwechslerleitungen
- Halterung Löffelgreifer (serienmäßig in einigen Regionen)
- Sekundäre Zusatzkreise
- Bioölfähig
- Keine Fahrpedale und Hebel
- Auslegerrohrbruchsicherung
- Stielrohrbruchsicherung

Weitere Informationen zu Cat-Produkten, -Händlerservice und -Industrielösungen erhalten Sie unter www.cat.com

© 2018 Caterpillar
Alle Rechte vorbehalten

Änderungen der Werkstoffe und technischen Daten ohne vorherige Ankündigung vorbehalten. Abgebildete Maschinen können Sonderausrüstung aufweisen. Ihr Cat-Händler informiert Sie gern über lieferbare Ausrüstungsoptionen.

CAT, CATERPILLAR, SAFETY.CAT.COM, die entsprechenden Logos, "Caterpillar Yellow" und das "Power Edge"-Handelszeichen sowie die hierin verwendeten Unternehmens- und Produktidentitäten sind Markenzeichen von Caterpillar Inc. und dürfen nicht ohne Genehmigung verwendet werden.

AGHQ8146-02 (10-2018)
(Übersetzung: 12-2018)
Ersetzt AGHQ8146-01
(Global excluding
China and Japan)

