

14SR



Concrete solutions. Always.

Motor D722

Maximale Leistung 10,2 kW - 13,7 PS

Betriebsgewicht 1.230 kg

 **EUROCOMACH®**

14SR

| | | |
|---|------|-----------------------------|
| Betriebsgewicht mit canopy | kg | 1.230 |
| Betriebsgewicht mit canopy und ABS Dach | kg | 1.255 |
| Fahrgeschwindigkeit | km/h | 1a : 0 ÷ 1,8 / 2a : 0 ÷ 3,8 |
| Drehgeschwindigkeit | rpm | 9,5 |

MOTOR

| | | |
|---------------------------|------------------------------|-------------|
| Modell | KUBOTA D722 - STAGE 5 | |
| Max. Leistung (2.350 rpm) | kW - PS | 10,2 - 13,7 |
| Hubraum | cc | 719 |
| Anzahl Zylinder | n° | 3 |
| Kühlung | Wasserkühlung | |
| Verbrauch | lt/h | 1,8 |
| Lichtmaschine | V (A) | 12 (40) |
| Batterie | V (Ah) | 12 (45) |

HYDRAULICANLAGE

| | | |
|---|--------------|-----------|
| Hydraulik Pumpe | Kolbenpumpe | |
| Hubraum der Pumpen | cc | 5,5 + 5,5 |
| Pumpenleistung | lt/min | 28 |
| Max. Kalibrationsdruck der Anlage | bar | 200 |
| Zusatzhydraulik (max Druck): AUX 1 einfach -oder doppelwirkend | lt/min (bar) | 28 (200) |

LEISTUNGSMERKMALE

| | | |
|---|--------------------|---------------|
| Max. Grabtiefe mit Standardausleger (verlängerter Ausleger) | mm | 2.045 (2.175) |
| Max. Ausladehöhe mit Standardausleger (verlängerter Ausleger) | mm | 2.290 (2.380) |
| Brechkraft am Löffel (standardausleger) ISO 6015 | daN | 1.150 |
| Brechkraft am Ausleger (standardausleger) ISO 6015 | daN | 630 |
| Zugkraft | daN | 1.000 |
| Bodendruck mit canopy (ABS Dach) | kg/cm ² | 0,31 (0,32) |
| Max. überwindbare Steigung | 60% - 30° | |

ABMESSUNGEN

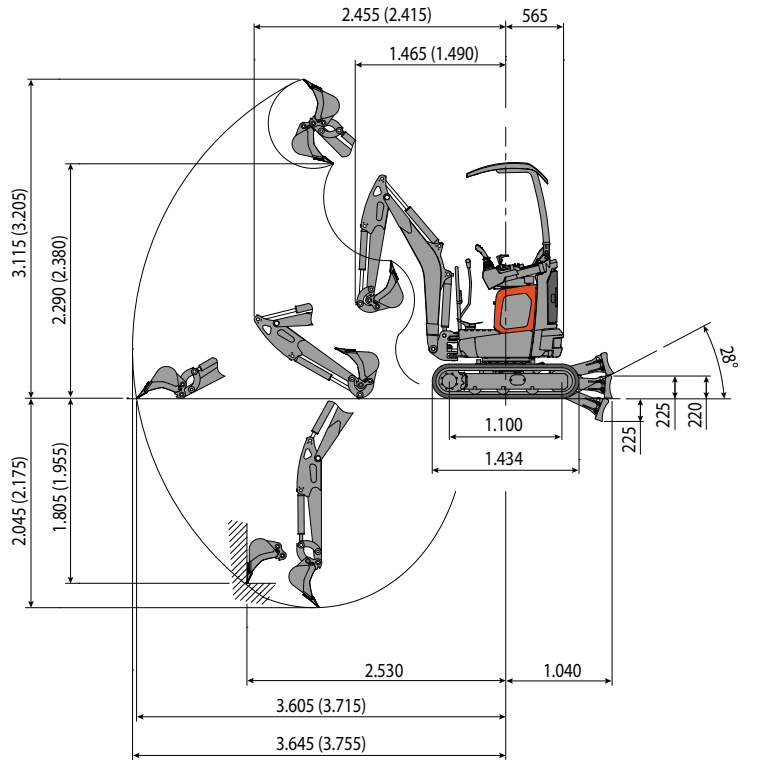
| | | |
|------------------------------------|----|---------------|
| Maximale Breite | mm | 790 - 1.050 |
| Gesamthöhe | mm | 2.300 |
| Hinterer Drehradius | mm | 565 |
| Länge des Auslegers std (optional) | mm | 1.020 (1.150) |
| Kettenbreite | mm | 180 |
| Anzahl Rollen (pro Seite) | n° | 3 |

FÜLLMENGEN

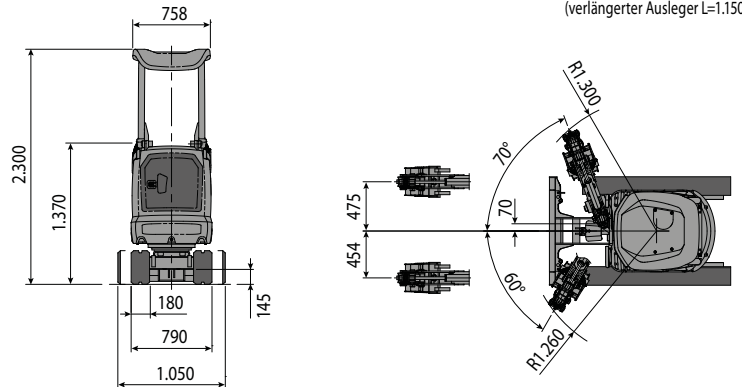
| | | |
|----------------------------------|----|------|
| Dieseltank | lt | 14,5 |
| Hydrauliköltank | lt | 9,5 |
| Fassungsvermögen Hydrauliksystem | lt | 15 |
| Fassungsvermögen Kühlsystem | lt | 6 |
| Motoröl | lt | 1,8 |

STEUERUNGEN

| | |
|---|--|
| Hauptarm, Löffel, Löffel und Oberwagen Drehung | 2 servogesteuerten joysticks |
| Kettenbewegung (inkl. Gegenlauf) | 2 servogesteuerten Hebel |
| Planierschild | servogesteuerte Hebel |
| Zusatzhydraulik mit Haltefunktion AUX 1 (einfach -oder doppelwirkend) | Elektroproportionale Kippschalter auf rechtem Joystick |
| Schwenkung | Elektroproportionale Kippschalter auf linkem Joystick |



Standard Ausleger L=1.020
(verlängerter Ausleger L=1.150)



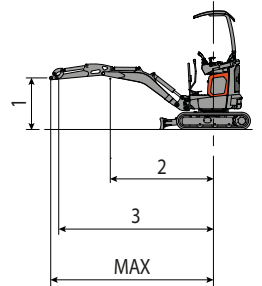
HUBLAST

Öffnung des Arms in Bezug auf Rotationszentrum (m)
Hublast (ton) auf 1,0 m Höhe

| | 2 | 3 | MAX |
|---------------------------------------|-------|-------|------|
| Frontal mit abgesenktem Planierschild | *0,30 | *0,15 | 0,14 |
| Frontal mit angehobenen Planierschild | *0,30 | 0,15 | 0,13 |
| Seitlich, Unterwagen ausgefahren | *0,28 | 0,14 | 0,11 |

* Zeigt den Grenzwert der Hydrauliklast an.

Hebekraft basierend auf ISO-Norm 10567 und überschreitet nicht mehr als 75% der Kipplast oder 87% der hydraulischen Hebe-Kapazität der Maschine.



 **EUROCOMACH®**